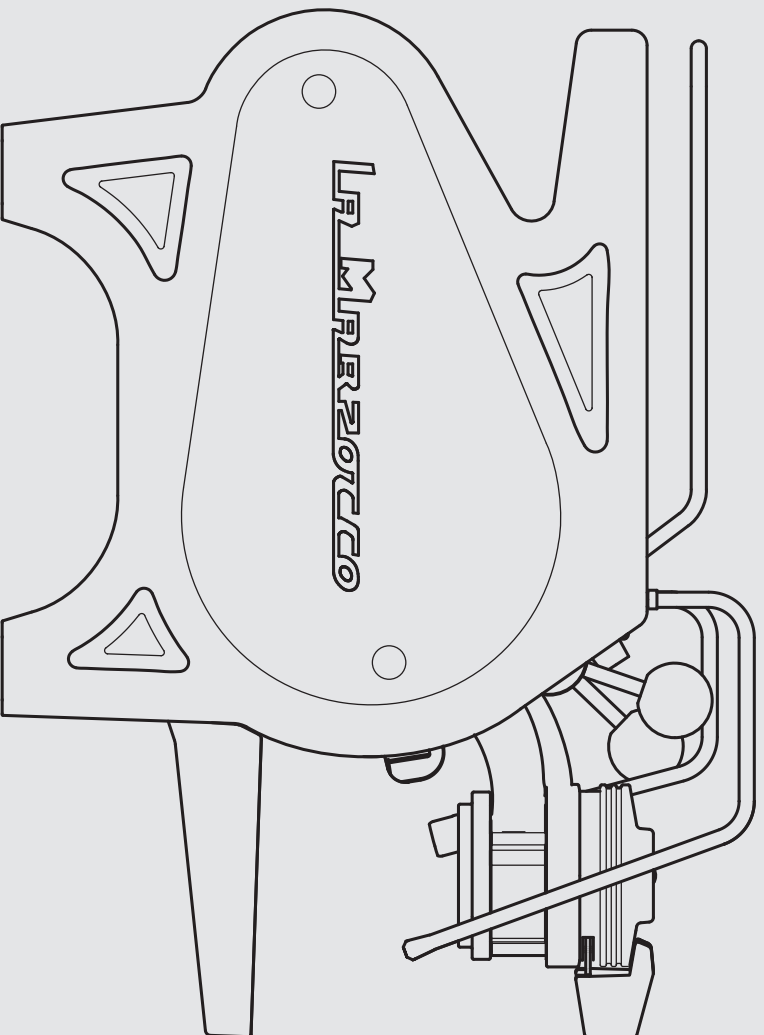


# parts catalog

strada ep 1.1







**la marzocco**  
handmade in florence

## INDEX

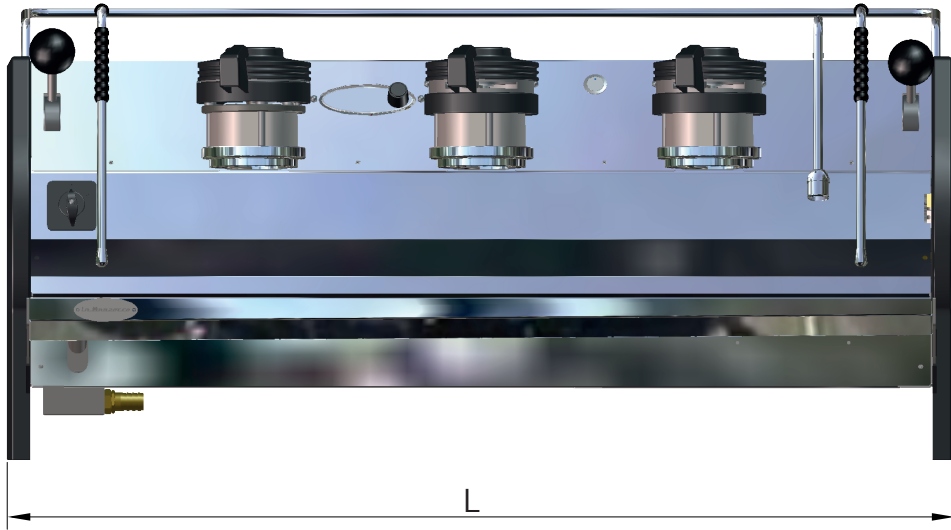
		<b>Pag.</b>	<b>Vers.</b>
Specifications	Caratteristiche Tecniche	4	1.2
Body Panel Assembly	Carrozzeria	6	1.2
Control Panel Assembly	Pannello di Controllo	12	1.2
Steam and Hot Water Wands Assembly	Lancia Vapore e Acqua Calda	14	1.2
Steam Valve Electronic Lever Assembly	Rubinetto Vapore	16	1.2
Hydraulic Assembly	Impianto Idraulico	18	1.2
Gear Pump	Pompa a Ingranaggi	30	1.2
Fittings and Valves	Raccordi e Valvole	32	1.2
Coffee Boiler	Caldaia Caffè	40	1.2
Electronic Paddle and Group	Paddle Elettronico e Gruppo	44	1.2
Steam Boiler	Caldaia Vapore	46	1.2
Custom Color	Colori Personalizzati	48	1.2
Heating Elements	Resistenze Elettriche	54	1.2
Electrical System and Pump	Impianto Elettrico e Pompa	56	1.2
Portafilter Assembly	Portafiltri	60	1.2
Filter Basket	Filtri	64	1.2
Hose and Accessories	Tubi e Accessori	66	1.2



la marzocco

handmade in florence

# SPECIFICATIONS



<b>NOTE:</b> the 2GR version is 200mm less in width than the 3GR version	
Strada	2gr EP L=800 mm/31,5 in.
	3gr EP L=1000 mm/40 in.



la marzocco

handmade in florence

# SPECIFICATIONS

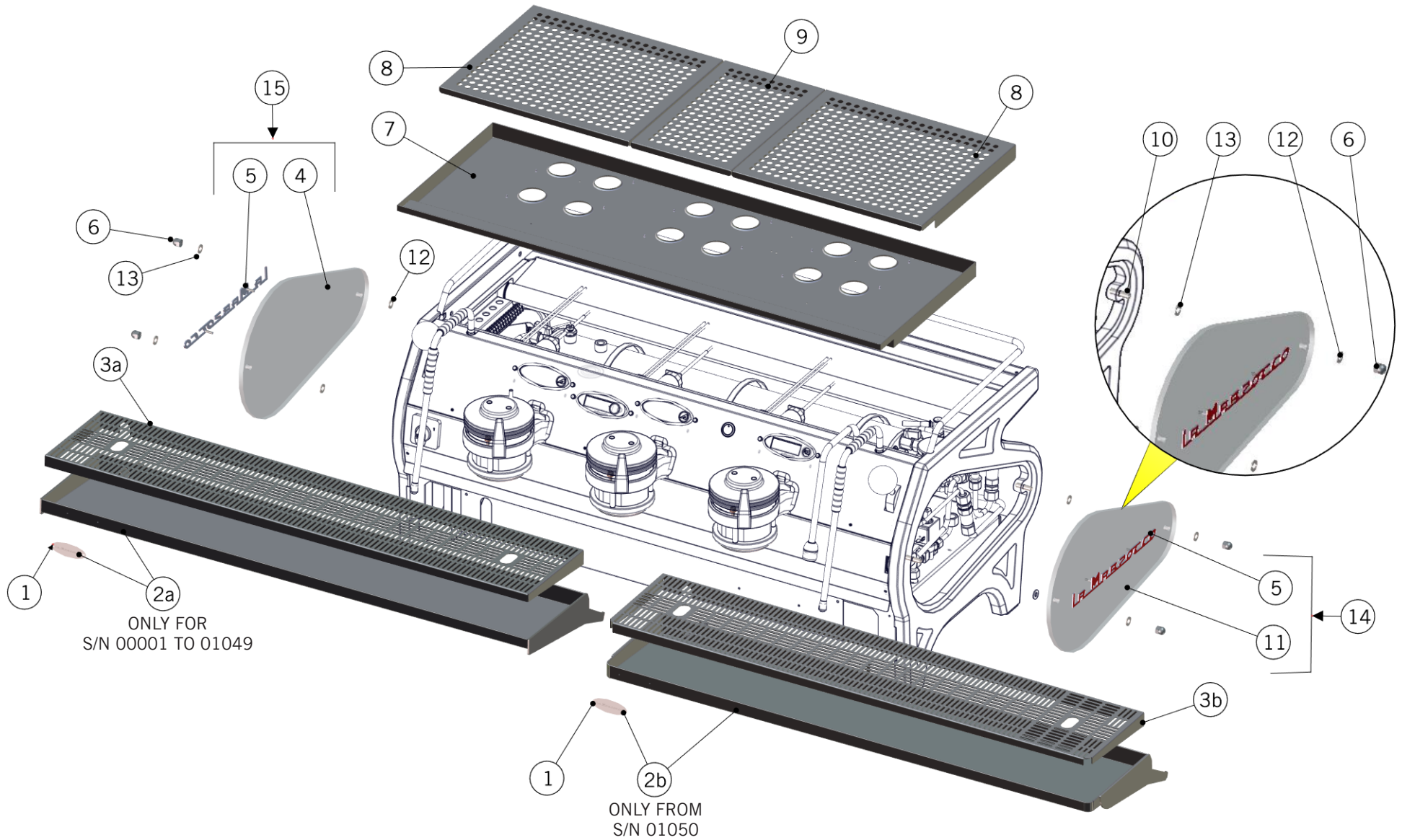
Caratteristiche Tecniche	Size	Gr	2GR	3GR	2GR	3GR	2GR	3GR
	Electrical Voltage	V	200VAC Single/Three Phase		220VAC Single/Three Phase		380VAC Single Phase	
	Machine weight	kg	85	102	85	102	85	102
		lb	187,5	225	187,5	225	187,5	225
	Shipping weight	kg	128	152	128	152	128	152
		lb	282	335	282	335	282	335
	Coffee Boiler Wattage	W	2 x 500	3 x 500	2 x 800	3 x 800	2 x 800	3 x 800
	Steam Boiler Wattage	W	3000	4000	3000	4000	3000	4000
	Total Wattage	W	4500	5500	4600	6400	4600	6400
	Required Available Amperage	A	23	28	21 (25 for Australia)	30 (32 for Australia)	13	18
Coffee Boiler Capacity	liters	2 x 1,3	3 x 1,3	2 x 1,3	3 x 1,3	2 x 1,3	3 x 1,3	
Steam Boiler Capacity	liters	8,2	11,8	8,2	11,8	8,2	11,8	



la marzocco

handmade in florence

# BODY PANEL ASSEMBLY





**la marzocco**

handmade in florence

# BODY PANEL ASSEMBLY

**Carrozzeria**

1	D.4.004	OVAL LM DECAL STRADA	ETICHETTA OVALE LM X STRADA
2a	C.1.089.R	TRAY DRAIN STRADA 3GR W/LOGO	BACINELLA SCARICO STRADA 3GR C/LOGO
	C.1.115.R	TRAY DRAIN STRADA 2GR W/LOGO	BACINELLA SCARICO STRADA 2GR C/LOGO
2b	C.1.089.02.R	TRAY DRAIN STRADA 3GR W/LOGO	BACINELLA SCARICO STRADA 3GR C/LOGO
	C.1.115.02.R	TRAY DRAIN STRADA 2GR W/LOGO	BACINELLA SCARICO STRADA 2GR C/LOGO
3a	C.1.090	GRID DRAIN STRADA 3GR	GRIGLIA SCARICO STRADA 3GR
	C.1.116	GRID DRAIN STRADA 2GR	GRIGLIA SCARICO STRADA 2GR
3b	C.1.090.01	GRID DRAIN STRADA 3GR	GRIGLIA SCARICO STRADA 3GR
	C.1.116.01	GRID DRAIN STRADA 2GR	GRIGLIA SCARICO STRADA 2GR
4	C.5.002	PANEL LEFT SIDE STRADA EP GLASS	PANNELLO LATERALE SX STRADA EP VETRO
5	D.4.002	LOGO LA MARZOCCO STRADA RED	LOGO LA MARZOCCO STRADA ROSSO
6	I.1.036	CAP NUT M8 H12 WR 13 S/S	DADO C/CALOTTA M8 H12 WR13 INOX
7	C.1.092.01	TRAY CUPWARMER STRADA 3GR	VASSOIO SCALDATAZZE STRADA 3GR
	C.1.112.01	TRAY CUPWARMER STRADA 2GR	VASSOIO SCALDATAZZE STRADA 2GR
8	C.1.093.01	LARGE CUP TRAY GRID STRADA	GRIGLIA SCALDATAZZE GRANDE PER STRADA
9	C.1.094	GRID CUPWARMER 197MM STRADA 3GR	GRIGLIA SCALDATAZZE 197MM STRADA 3GR
10	I.1.032	SOCKET GRUB SCREW M8X30 S/S A2	GRANO M8X30 A BRUGOLA INOX A2
11	C.5.001	PANEL RIGHT SIDE STRADA EP GLASS	PANNELLO LATERALE DX STRADA EP VETRO
12	L1003	WASHER 8,5X14X1,5 S/S A2	RONDELLA 8,5X14X1,5 INOX A2
13	I.6.002	WASHER 8.1X14X1 GLASS PANNEL EP	WASHER 8.1X14X1 GLASS PANNEL EP
14	C.5.016.DX	PANEL RIGHT SIDE STRADA EP GLASS W/LABEL	PANNELLO LAT. DX STRADA EP VETRO C/ETICH
15	C.5.016.SX	PANEL LEFT SIDE STRADA EP GLASS W/LABEL	PANNELLO LAT. SX STRADA EP VETRO C/ETICH
<b>Item</b>	<b>Part number/Codice</b>	<b>Description</b>	<b>Descrizione</b>







la marzocco

handmade in florence

# BODY PANEL ASSEMBLY

Carrozeria

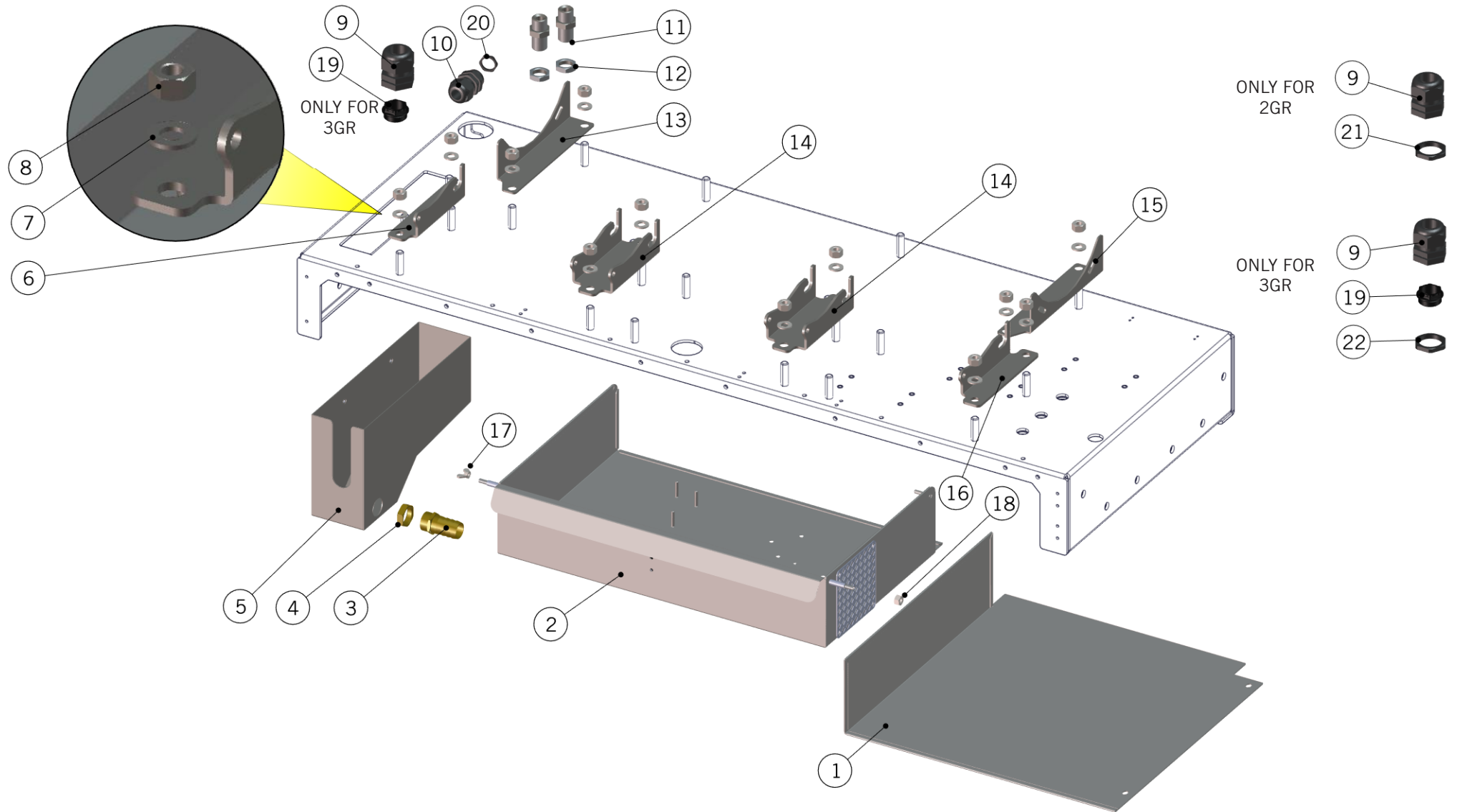
1	I.1.006	SCREW M4X8 PHILLIPS BUTTON HEAD S/S A2	VITE M4X8 TPB A CROCE INOX A2
2	C.1.101	PANEL UPPER FRONT STRADA 3EP	PANNELLO FRONT. SUP. STRADA 3EP
	C.1.101.55	FRONT UPPER PANEL STRADA 3EP CUSTOM COL.	PANN. FRONT.SUP. STRADA 3EP COL.SPECIALE
	C.1.108	FRONT UPPER PANEL STRADA 2EP	PANNELLO FRONT. SUP. STRADA 2EP
	C.1.108.55	PANEL UPPER FRONT STRADA 2EP CUSTOM COL.	PANN.FRONT. SUP. STRADA 2EP COL.SPECIALE
3	C.1.082	STRADA 3GR FRONT MIDDLE PANEL	PANNELLO FRONT. INTERMEDIO STRADA 3GR
	C.1.082.55	PANN. FRONT INT. STRADA 3 GR CUSTOM COL.	PANN.FRONT INT. STRADA 3 GR COL.SPECIALE
	C.1.110	PANEL MIDDLE FRONT STRADA 2GR	PANNELLO FRONT. INTERMEDIO STRADA 2GR
	C.1.110.55	FRONT MIDDLE PANEL STRADA 2GR CUSTOM COL.	PANN.FRONT. INT. STRADA 2GR COL.SPECIALE
4	C.3.005.SX.03	STRADA BLACK LEFT FRAME PANEL W/HOLES	FIANCATA SX ALLUMINIO NERA C/FORI STRADA
5	C.1.083	STRADA 3GR FRONT LOWER PANEL	PANNELLO FRONT. INFERIORE STRADA 3GR
	C.1.111	PANEL LOWER FRONT STRADA 2GR	PANNELLO FRONT. INFERIORE STRADA 2GR
6	C.1.088.SX	BRACKET LEFT RAILING LOCK STRADA	STAFFA SX BLOCCO RINGHIERA STRADA
7	C.1.086	BRACKET TERMINAL BLOCK STRADA	STAFFA MORSETTIERA STRADA
8	C.1.077.01	TIE ROD FRONT 3GR	TIRANTE ANTERIORE 3GR
	C.1.106.01	TIE ROD FRONT 2GR	TIRANTE ANTERIORE 2GR
9	C.1.078	TIE ROD BACK STRADA 3GR	TIRANTE POSTERIORE STRADA 3GR
	C.1.107	TIE ROD BACK STRADA 2GR	TIRANTE POSTERIORE STRADA 2GR
10	C.1.096	RAILING STRADA 3GR	RINGHIERA STRADA 3GR
	C.1.113	RAILING STRADA 2GR	RINGHIERA STRADA 2GR
11	C.1.084	PANEL BACK STRADA 3GR	PANNELLO POSTERIORE STRADA 3GR
	C.1.114	PANEL BACK STRADA 2GR	PANNELLO POSTERIORE STRADA 2GR
12	C.1.088.DX	BRACKET RIGHT RAILING LOCK STRADA	STAFFA DX BLOCCO RINGHIERA STRADA
13	D.3.004	LOGO STRADA ROSSO RAL 3002	LOGO STRADA POSTERIORE ROSSO RAL 3002
14	C.3.005.DX.03	STRADA BLACK RIGHT FRAME PANEL W/HOLES	FIANCATA DX ALLUMINIO NERA C/FORI STRADA
15	C.1.070.02	FRAME BASE STRADA 3GR	BASE STRADA 3GR
	C.1.104.02	FRAME BASE STRADA 2GR	BASE STRADA 2GR
16	I.1.056	SCREW M5X10 PHILLIPS COUNTERSUNK S/S A2	VITE M5X10 TS A CROCE INOX A2
17	F.2.026	RUBBER FOOT	PIEDINO UNIVERSALE
18	F.2.023	PIEDINO STRADA	PIEDINO STRADA
19	C.1.170	PANEL BACK LOWER STRADA 2GR	PANNELLO POSTERIORE INFERIORE STRADA 2GR
	C.1.170.55	PANEL LOWER BACK STRADA 2GR CUSTOM COL.	PANN. POST.INF. STRADA 2GR COL.SPECIALE
	C.1.171	PANEL BACK LOWER STRADA 3GR	PANNELLO POSTERIORE INFERIORE STRADA 3GR
	C.1.171.55	PANEL LOWER BACK STRADA 3GR CUSTOM COL.	PANN. POST.INF. STRADA 3GR COL.SPECIALE
20	C.1.245	STRADA 3GR FRONT LOWER PANEL	PANN. FRONT. INFER. STRADA 3GR (ITALIA)
	C.1.246	PANNELLO FRONT. INFERIORE STRADA 2GR	PANN. FRONT. INF. STRADA 2GR (ITALIA)
<b>Item</b>	<b>Part number/Codice</b>	<b>Description</b>	<b>Descrizione</b>



la marzocco

handmade in florence

# BODY PANEL ASSEMBLY





la marzocco

handmade in florence

# BODY PANEL ASSEMBLY

Carrozeria

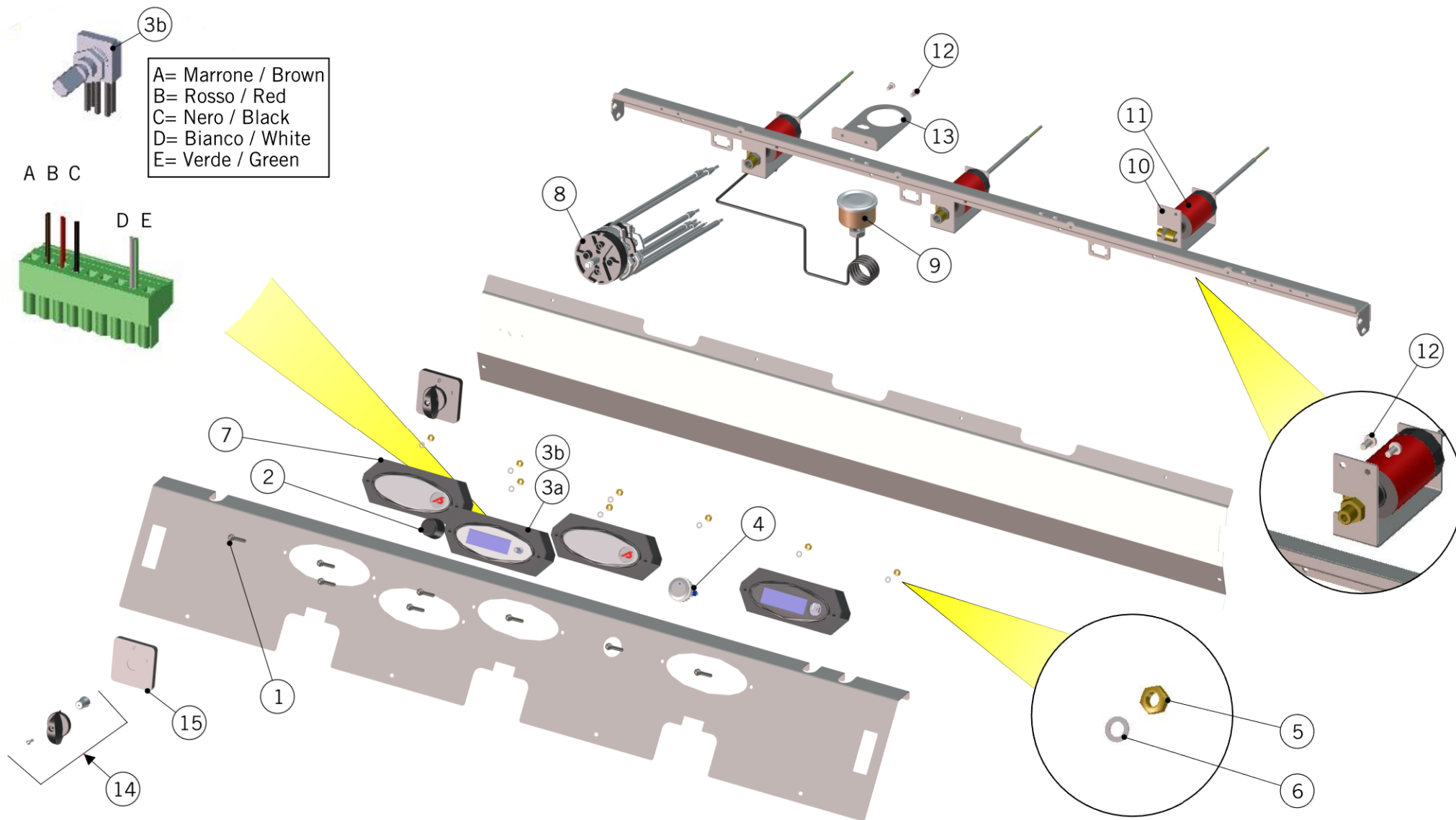
1	C.1.119	COVER PUMP STRADA 3EP	COPERTURA POMPE STRADA 3EP
	C.1.127	COVER PUMPS STRADA 2EP	COPERTURA POMPE STRADA 2EP
2	C.1.079.01	ELECTRONIC BOX STRADA 3GR	SCATOLA ELETTRONICA STRADA 3GR
	C.1.105.01	ELECTRONIC BOX STRADA 2GR	SCATOLA ELETTRONICA STRADA 2GR
3	L037/2PGR	HOSE HOLDER WITH 20 MM. HOLE	PORTAGOMMA DM.MM 20 ES.22
4	L037/D	NUT G1/2 H6 WR24 BRASS	DADO G1/2 H6 CH24 OTTONE
5	C.1.080	DRAIN BOX STRADA	POZZETTO SCARICO STRADA
6	C.1.073	BRACKET LEFT COFFEE BOILER STRADA	STAFFA SX C.CAFFE' STRADA
7	L1003	WASHER 8,5X14X1,5 S/S A2	RONDELLA 8,5X14X1,5 INOX A2
8	L1002	NUT M8 H8 WR13 S/S A2	DADO M8 H8 CH13 INOX A2
9	L322/G	CORD GRIPS PG21	PRESSACAVO PG21
10	L322/P	CORD GRIPS PG13,5	PRESSACAVO PG13,5
11	A.5.020	NIPPLE G3/8M-G3/8M WR21 H38 BRASS TR.	NIPPLIO G3/8M-G3/8M CH21 H38 OTT. TR.
12	L183/1.01	NUT G3/8 H6 CH21 BRASS TREATED	DADO G3/8 H6 CH21 OTTONE TRATTATO
13	C.1.071	BRACKET LEFT STEAM BOILER STRADA	STAFFA SX C.VAPORE STRADA
14	C.1.102	BRACKET CENTRAL COFFEE BOILER STRADA	STAFFA CENTRALE CALDAIE CAFFE' STRADA
15	C.1.072	BRACKET RIGHT STEAM BOILER STRADA	STAFFA DX C.VAPORE STRADA
16	C.1.076	BRACKET RIGHT COFFEE BOILER STRADA	STAFFA DX C.CAFFE' STRADA
17	I.1.003	WING NUT M6 H5 S/S A2	GALLETTO M6 H5 INOX A2
18	I.1.049	NUT M6 H5 WR10 S/S A2	DADO M6 H5 CH10 INOX A2
19	F.1.097	REDUCER CORD GRIPS PG29	RIDUTTORE PRESSACAVO PG29
20	I.6.010	NUT CORD GRIPS PG13,5 BLACK	DADO PRESSACAVO PG13,5 NERO
21	I.6.009	NUT CORD GRIPS PG21 BLACK	DADO PRESSACAVO PG21 NERO
22	I.6.008	NUT CORD GRIPS PG29	DADO PRESSACAVO PG29
<b>Item</b>	<b>Part number/Codice</b>	<b>Description</b>	<b>Descrizione</b>



la marzocco

handmade in florence

# CONTROL PANEL ASSEMBLY





**la marzocco**

handmade in florence

# CONTROL PANEL ASSEMBLY

## Pannello di Controllo

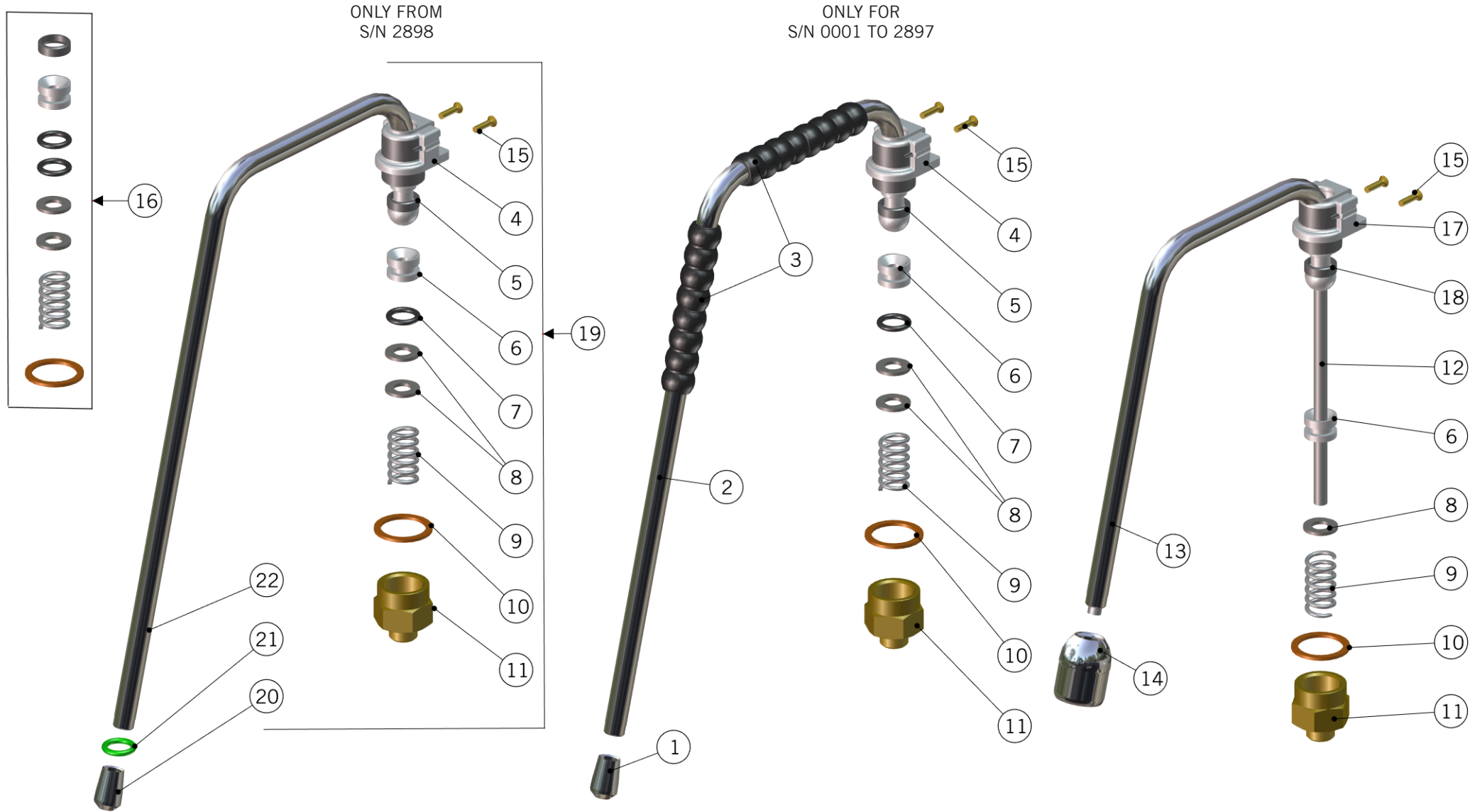
1	I.2.001.01	KEYPAD SCREW	VITI FISSAGGIO PULSANTIERA C/ESAGONO
2	E.2.020	ENCODER KNOB	MANOPOLA ENCODER
3a	E.1.037	DISPLAY LCD WHITE STRADA EP FOR ENCODER	DISPLAY LCD BIANCO STRADA EP PER ENCODER
3b	E.2.021.01	ENCODER C/CONNETTORI	ENCODER C/CONNETTORI
4	E.2.051	TASTO TEA LASERATO LED BIANCHI	TASTO TEA LASERATO LED BIANCHI
5	DADO4M	NUT M4 H3 WR7 BRASS	DADO M4 H3 CH7 OTTONE
6	ROND_DENT_4	TOOTH LOCK WASHER 4X8X1 GALVANIZED	ROND.DENTATA 4X8X1 ZINCATA
7	E.1.036	DISPLAY LCD WHITE STRADA EP W/BUTTON	DISPLAY LCD BIANCO STRADA EP C/TASTO
8	E.2.001.03	SWITCH DOUBLE-POLE 40A W/WIRES	INTERRUTTORE BIPOLARE 40A C/CAVI
	E.2.002.03	SWITCH TRIPLE-POLE 20A W/WIRES	INTERRUTTORE TRIPOLARE 20A C/CAVI
	L400/32T	32A TRIPOLAR MAIN SWITCH	COMMUTATORE TRIPOLARE 32 AMP
9	E.3.002.01	PRESSURE GAUGE 0-3 W/CAPILLARY WELDED	MANOMETRO 0-3 C/CAPILLARE SALDATO
10	C.1.117.01	PRESSURE TRASDUCER BRACKET	STAFFA TRASDUTTORE DI PRESSIONE
11	E.1.016.R	PRESSURE TRANSDUCER W/CONNECTORS	TRASDUTTORE DI PRESSIONE CON CONNETTORI
12	I.1.006	SCREW M4X8 PHILLIPS BUTTON HEAD S/S A2	VITE M4X8 TPB A CROCE INOX A2
13	C.1.120.01	BRACKET INTERNAL PRESS. GAUGE STRADA EP	STAFFA MANOMETRO INTERNO STRADA EP
14	L400/K	MAIN POWER SWITCH KNOB	MANOPOLA PER COMMUTATORE
15	D.2.009	0-1 SWITCH LABEL	TARGHETTA 0-1
<b>Item</b>	<b>Part number/Codice</b>	<b>Description</b>	<b>Descrizione</b>



la marzocco

handmade in florence

# STEAM AND HOT WATER ASSEMBLY





**la marzocco**

handmade in florence

# STEAM AND HOT WATER ASSEMBLY

**Lance**

1	A.5.015	S/S STRADA STEAM TIP - HOLE DIAM 1.6	SPRUZZATORE INOX VAPORE STRADA -
2	T.2.122	STEAM WAND S/S STRADA	LANCIA VAPORE INOX STRADA
3	F.2.017	STEAM WAND RUBBER PROTECTION 80mm	GOMMINO LANCIA VAPORE 80mm
4	A.5.006.01	STRADA STEAM WAND HOLDER, S/S	SUPPORTO INOX LANCIA VAPORE STRADA
5	F.1.029	STEAM WAND BUSHING	BOCCOLA LANCIA VAPORE
6	H.2.003	PTFE STEAM WAND SEAL	GUARN. PTFE PER SNODO TUBO VAP
7	H.1.004	O-RING 10,77X2,62 EPDM 85 SHA	O-RING 10.77X2.62 EPDM 85 SHA
8	L1003	WASHER 8,5X14X1,5 S/S A2	RONDELLA 8,5X14X1,5 INOX A2
9	F.3.004	SPRING COMPRESSION 2X14,6X26,5 S/S	MOLLA A COMPRESSIONE 2X14,6X25 INOX
10	L260/1A	WASHER 21X27X1,5 COPPER	RONDELLA 21X27X1,5 RAME
11	F.4.007	FITTING G1/4M - M20F H31	RACCORDO G1/4M - M20F H31
12	T.3.001	PTFE TUBE 1/8-1/4	TUBETTO PTFE 1/8-1/4
13	T.2.121.R	HOT WATER WAND S/S STRADA W/PTFE	LANCIA ACQUA CALDA INOX STRADA C/PTFE
14	L160/3.02	HOT WATER SPOUT G1/8 TREATED	DIFFUSORE ACQUA CALDA G1/8 TRATT. ALIM.
15	I.1.045	SCREW M3X12 PHILLIPS COUNTERSUNK S/S A2	VITE M3X12 TS A CROCE INOX A2
16	SA210.K	REBUILD KIT STRADA STEAM OR HOT WATER TU	KIT GUARNIZ. TUBO VAPORE O ACQUA CALDA
17	A.5.006	GS3 STEAM WAND HOLDER, S/S	SUPPORTO INOX LANCIA VAPORE GS3
18	H.1.003	O-RING 117 2,62x13,1 VITON 85 ShA	OR 2.62x13.1VITON PER TUBO VAP
19	918	RETROFIT KIT PERFORMANCE TOUCH STRADA	KIT RETROFIT PERFORMANCE TOUCH STRADA
20	A.5.050	PERFORMANCE TOUCH STEAM TIP	SPRUZZATORE VAPORE PERFORMANCE TOUCH
21	H.1.027	O-RING 1,78X7,65 VITON 75 SHA	O-RING 1,78X7,65 VITON 75 SHA
22	T.2.005	STEAM WAND PERFORMANCE TOUCH TREATED	LANCIA VAPORE PERFORMANCE TOUCH TRATT.
<b>Item</b>	<b>Part number/Codice</b>	<b>Description</b>	<b>Descrizione</b>



**la marzocco**

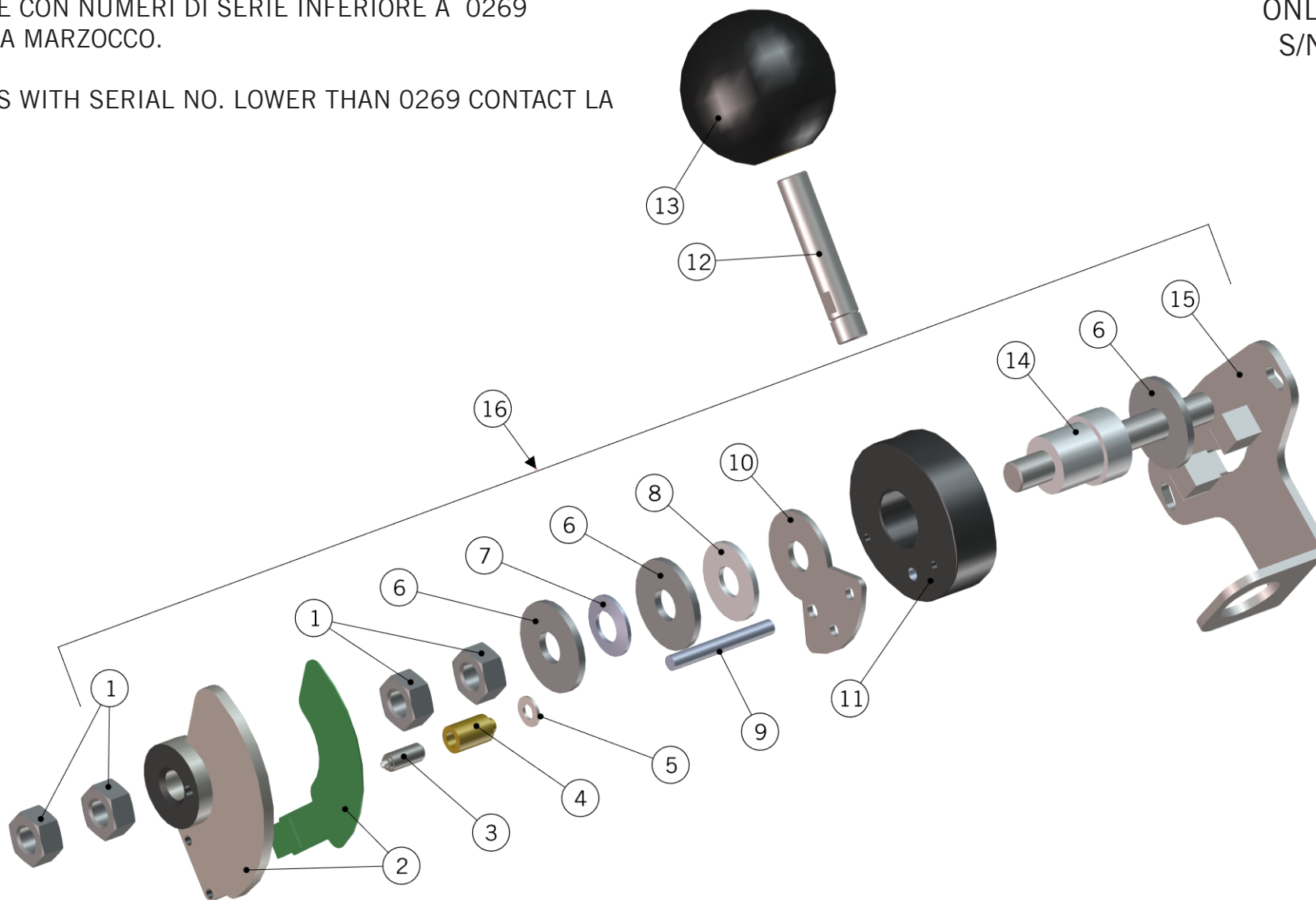
handmade in florence

# STEAM VALVE ELECTRONIC LEVER ASSEMBLY

PER MACCHINE CON NUMERI DI SERIE INFERIORE A 0269  
CONTATTARE LA MARZOCCO.

FOR MACHINES WITH SERIAL NO. LOWER THAN 0269 CONTACT LA  
MARZOCCO.

ONLY FROM  
S/N 0269







la marzocco

handmade in florence

## STEAM VALVE ELECTRONIC LEVER ASSEMBLY

### Leva Vapore Elettronica

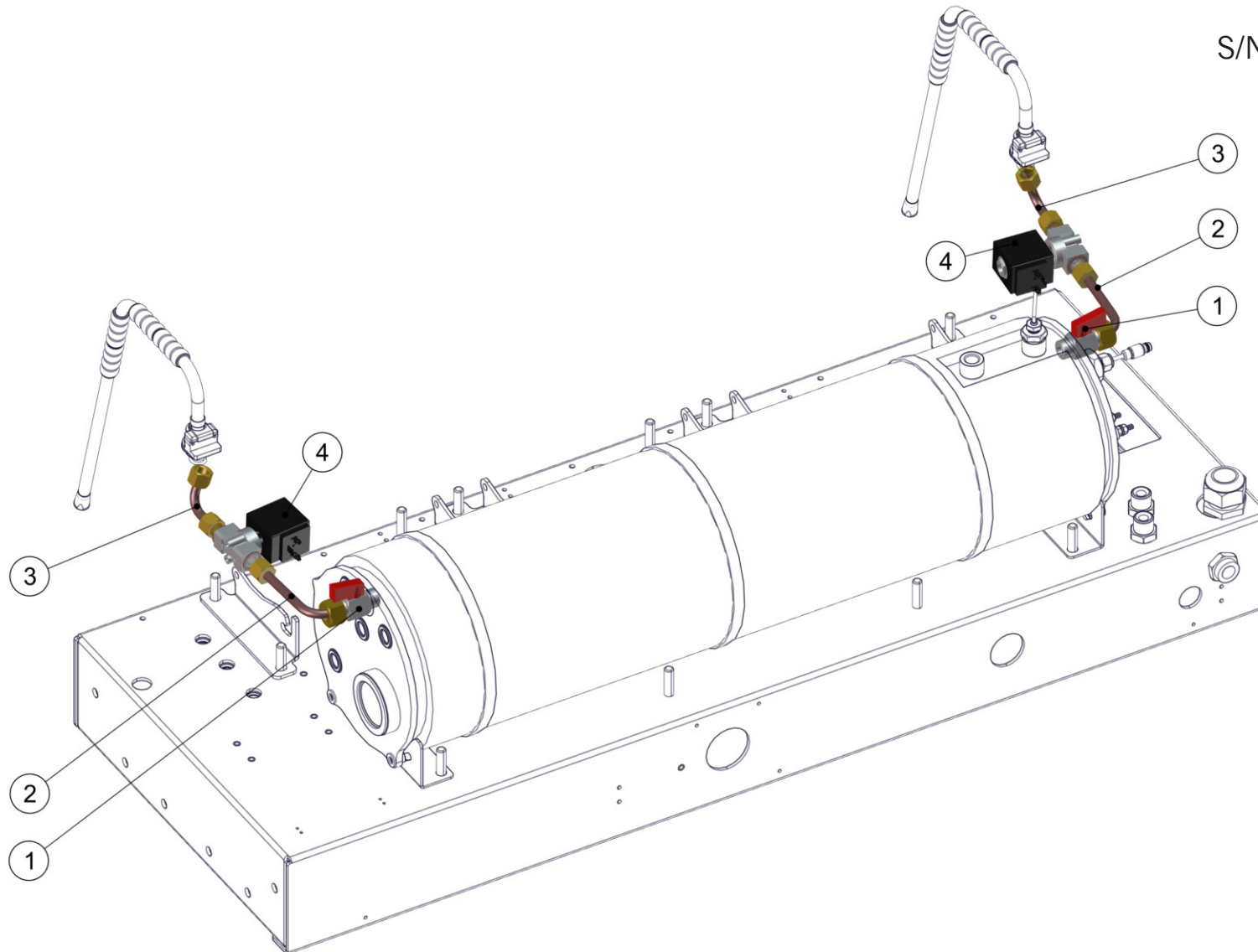
1	I.1.034	NUT M10 H7,8 WR17 S/S A2	DADO M10 H7,8 CH17 INOX A2
2	E.2.033.R	POTENTIOMETER + SUPPORT ASSEMBLY	POTENZIOMETRO + SUPPORTO
3	E.2.033.SC	WIPER X POTENZIOMETRO 2 - 6 N	WIPER X POTENZIOMETRO 2 - 6 N
4	A.1.023	WIPER SUPPORT	SUPPORTO SCROCCHETTO
5	I.1.039	WASHER 5,4X10X1 S/S A2	RONDELLA 5,4X10X1 INOX A2
6	I.1.033	WASHER 10,7X30X2 S/S A2	RONDELLA 10,7X30X1,8 INOX A2
7	I.5.003	BELLEVILLE SPRING 10X20X1,3	MOLLA A TAZZA 10X20X1,3
8	F.1.032	LOW TEFLON WASHER PADDLE EP	RONDELLA TEFLON BASSA PADDLE EP
9	I.1.037	S/S STUD FOR STEAM VALVE CAM	PERNO INOX PER CAMMA VAPORE
10	I.1.050	SHAPED WASHER. WIPER STRADA EP	RONDELLA SAGOMATA PER WIPER
11	F.1.027	CAMMA LEVA VAPORE STRADA	CAMMA LEVA VAPORE STRADA
12	A.5.012	LEVER STEAM VALVE STRADA	LEVA RUBINETTO VAPORE STRADA
13	F.1.023	STEAM LEVER KNOB STRADA	MANOPOLA LEVA VAPORE STRADA
14	F.4.011.01	CAM BUSHING PTFE STRADA STEAM	BOCCOLA PTFE VAPORE STRADA
15	C.1.085.02	STRADA STEAM LEVER BRACKET	STAFFA LEVA VAPORE STRADA
16	990-VDX	STRADA STEAM ASSEMBLY RIGHT SIDE	KIT ASSIEME VAPORE STRADA LATO DX
	990-VSX	STRADA STEAM ASSEMBLY LEFT SIDE	KIT ASSIEME VAPORE STRADA LATO SX
<b>Item</b>	<b>Part number/Codice</b>	<b>Description</b>	<b>Descrizione</b>



**la marzocco**  
handmade in florence

# HYDRAULIC ASSEMBLY

ONLY FOR  
S/N 0001 TO 01368





**la marzocco**

handmade in florence

# HYDRAULIC ASSEMBLY

<b>Impianto Idraulico</b>	1	L164/MM.02	BALL VALVE G3/8M-G3/8M BRASS TREATED	RUBINETTO A SFERA G3/8M-G3/8M OTTONE TR.
	2	T.1.127	TUBE STEAM B.-PROP.SOLENOID V. STRADA EP	TUBO C.VAPORE - EV PROP. STRADA EP
	3	T.1.128.01	TUBE PROP.SOLENOID V.-STEAM WAND TR.	TUBO EV PROP.-LANCIA VAP. STRADA EP TR.
	4	B.2.020.01	PROPORTIONAL SOLENOID VALVE STRADA	EV PROPORZIONALE STRADA
	Item	Part number/Codice		Description

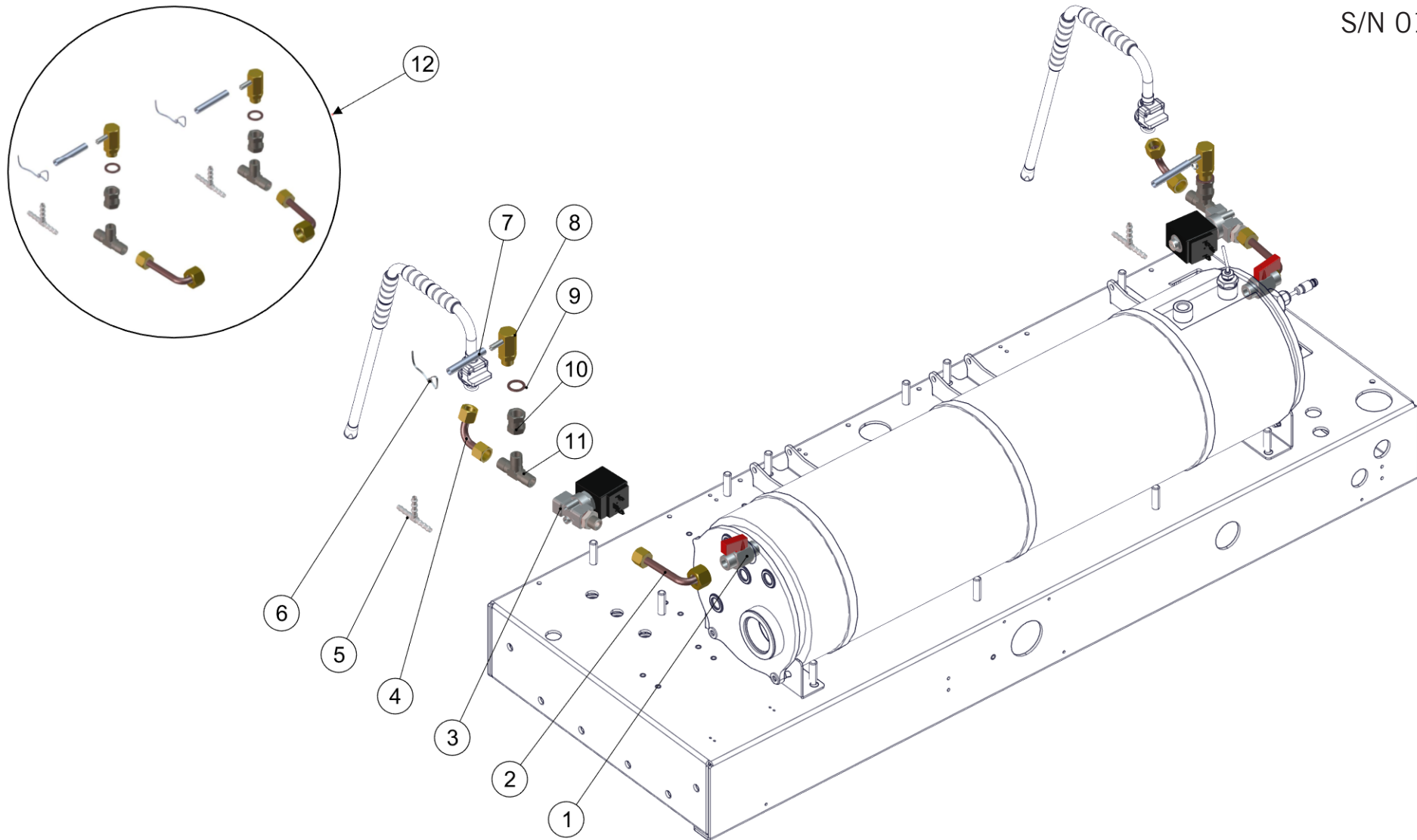


la marzocco

handmade in florence

# HYDRAULIC ASSEMBLY

ONLY FROM  
S/N 01369





**la marzocco**

handmade in florence

# HYDRAULIC ASSEMBLY

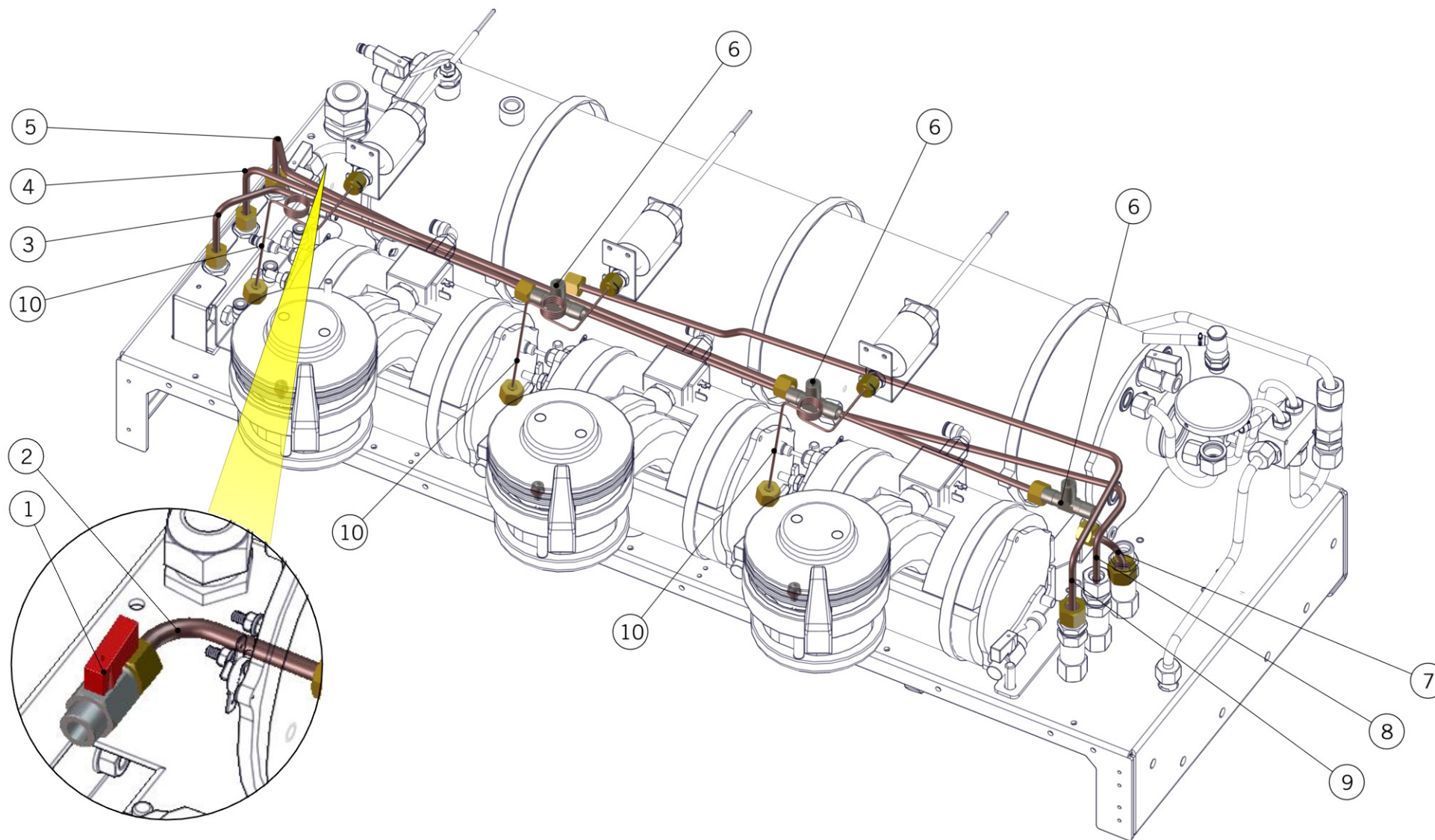
<b>Impianto Idraulico</b>	1	L164/MM.02	BALL VALVE G3/8M-G3/8M BRASS TREATED	RUBINETTO A SFERA G3/8M-G3/8M OTTONE TR.
	2	T.1.073.01	TUBE S.B. - PROP. SOLENOID V. STRADA TR.	TUBO C.V.-EV PROPORZIONALE STRADA TR.
	3	B.2.020.01	PROPORTIONAL SOLENOID VALVE STRADA	EV PROPORZIONALE STRADA
	4	T.1.128.01	TUBE PROP.SOLENOID V.-STEAM WAND TR.	TUBO EV PROP.-LANCIA VAP. STRADA EP TR.
	5	A.7.001.01	T FITTING FOR SILICONE TUBE	PORTAGOMMA A T PER TUBO SILICONE
	6	L338/L100	PLASTIC FASTENER 100X2.5	FASCETTA FERMAFILO 98X2.5
	7	T.4.001	ANTISUCTION VALVE SILICONE TUBE	TUBO SILICONE 5X8 V. ANTIRISUCCHIO
	8	L193.02	VACUUM BREAKER VALVE RP	VALVOLA ANTIDEPRESSIONE GS/3 RP
	9	L100/1A	WASHER 13,5X19X1,5 COPPER	RONDELLA 13,5X19X1,5 RAME
	10	A.2.003.01	FITTING G1/4F-G1/4F WR17 BRASS TREATED	RACCORDO G1/4F-G1/4F CH17 OTTONE TRATT.
	11	A.2.002.01	TEE FITTING R1/4M WR13 BRASS TREATED	RACCORDO A T R1/4M CH13 OTTONE TRATT.
	12	923	STRADA EP ANTISUCTION KIT	KIT ANTIRISUCCHIO STRADA EP
<b>Item</b>	<b>Part number/Codice</b>		<b>Description</b>	<b>Descrizione</b>



la marzocco

handmade in florence

# HYDRAULIC ASSEMBLY





**la marzocco**

handmade in florence

## HYDRAULIC ASSEMBLY

### Impianto Idraulico

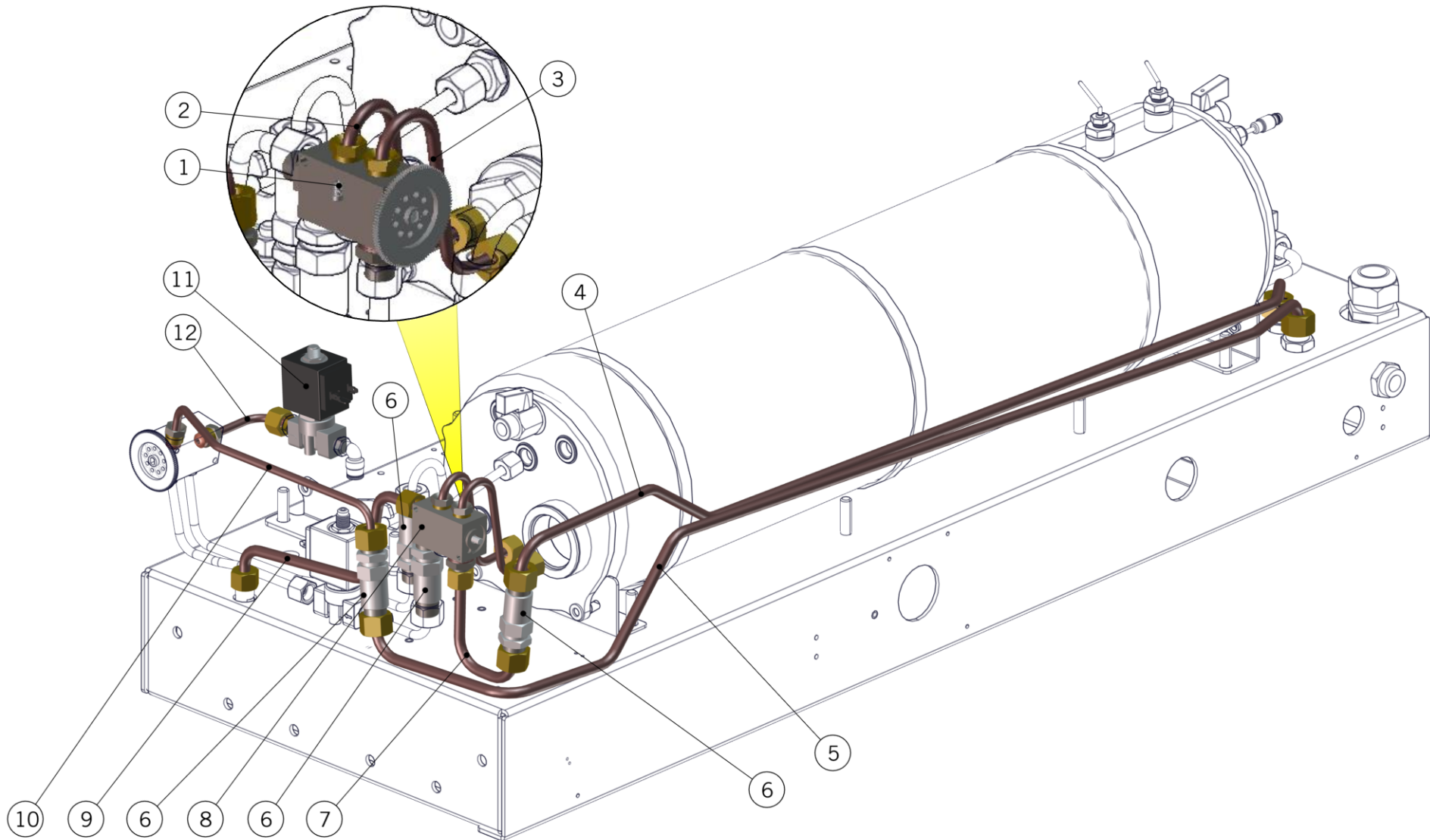
1	L164/MM.02	BALL VALVE G3/8M-G3/8M BRASS TREATED	RUBINETTO A SFERA G3/8M-G3/8M OTTONE TR.
2	T.1.123	DRAIN TUBE STEAM BOILER STRADA	TUBO SCARICO CALDAIA VAPORE STRADA
3	T.1.139	TUBE COFFEE B.3 - EXP.V.3 STRADA EP	TUBO C.CAFFE'3 - V.ESP.3 STRADA EP
4	T.1.138	TUBE COFFEE B.2 - EXP.V.2 STRADA EP	TUBO C.CAFFE'2 - V.ESP.2 STRADA EP
	T.1.145	TUBO C.CAFFE'-V.ESPANSIONE STRADA 2 EP	TUBO C.CAFFE'-V.ESPANSIONE STRADA 2 EP
5	T.1.137	TUBE COFFEE B.1 - EXP.V.1 STRADA EP	TUBO C.CAFFE'1 - V.ESP.1 STRADA EP
6	A.2.002.01	TEE FITTING R1/4M WR13 BRASS TREATED	RACCORDO A T R1/4M CH13 OTTONE TRATT.
7	T.1.136	TUBE CHECK V.3-COFFEE B.3 TEE STRADA EP	TUBO V.RIT.3 - T C.CAFFE'3 STRADA EP
8	T.1.135	TUBE CHECK V.2-COFFEE B.2 TEE STRADA EP	TUBO V.RIT.2 - T C.CAFFE'2 STRADA EP
9	T.1.134	TUBE CHECK V.1-COFFEE B.1 TEE STRADA EP	TUBO V.RIT.1 - T C.CAFFE'1 STRADA EP
10	TL11/234	TUBE PRESSURE GAUGE - COFFEE B. 2-3-4GR	TUBO MANOMETRO - C.CAFFE' 2-3-4GR
<b>Item</b>	<b>Part number/Codice</b>	<b>Description</b>	<b>Descrizione</b>



la marzocco

handmade in florence

# HYDRAULIC ASSEMBLY







**la marzocco**

handmade in florence

# HYDRAULIC ASSEMBLY

**Impianto Idraulico**

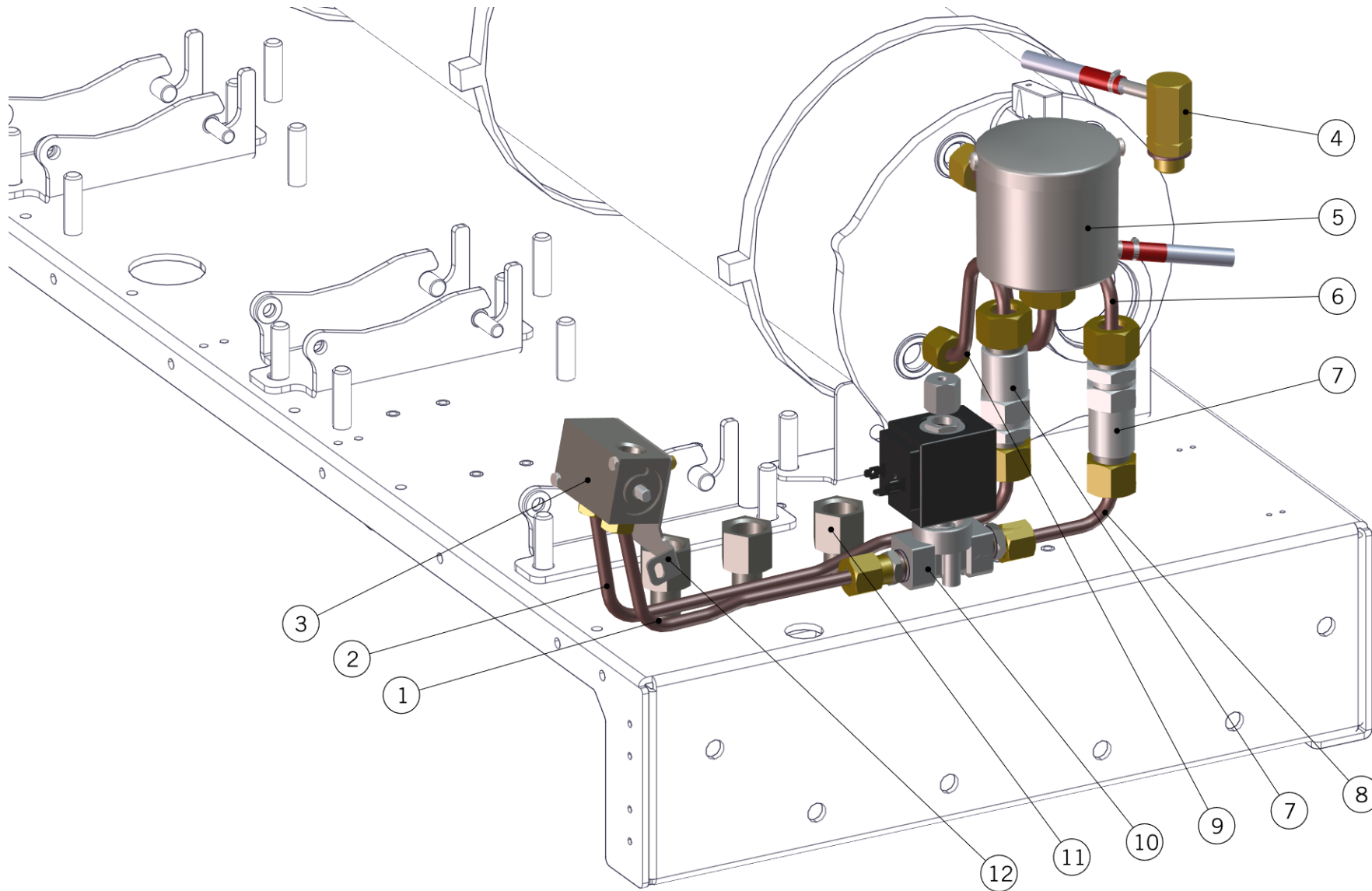
1	B.2.011	MIXING VALVE GIGLEUR D 1,5mm	GIGLEUR D 1,5mm VALVOLA MISCELAZIONE
2	T.1.107	TUBE PRE-HEATER - MIXING VALVE STRADA	TUBO PRERISC. - V. MISC. STRADA
3	T.1.106	TUBE MIXING VALVE - PRE-HEATER STRADA	TUBO V.MISC. - PRERISC. STRADA
4	T.1.103	TUBE INLET MANIFOLD-CHECK V. COFFEE 3GR	TUBO ANCORAGGIO - V.RITEGNO CAFFE' 3GR
	T.1.140	TUBE INLET MANIFOLD-COFFEE CHECK V. 2GR	TUBO ANCORAGGIO - V.RITEGNO CAFFE' 2GR
5	T.1.105	TUBE INLET MANIFOLD - STEAM CHECK V. 3GR	TUBO ANCORAGGIO - V.RITEGNO VAPORE 3GR
	T.1.141	TUBE INLET MANIFOLD-STEAM CHECK V. 2GR	TUBO ANCORAGGIO - V.RITEGNO VAPORE 2GR
6	L032/P.01	CHECK VALVE G3/8M TREATED	VALVOLA DI RITEGNO G3/8M TRATTATA
7	T.1.104	TUBE CHECK V. - COFFEE MIXING V. STRADA	TUBO V.RITEGNO - V.MISC. CAFFE' STRADA
8	B.2.007.01	MIXING VALVE BODY TREATED	CORPO VALVOLA MISCELATRICE TRATTATA
9	T.1.129	TUBE COFFEE B. MIX V. - STRADA PUMPS	TUBO V.MISC. C.CAFFE' - POMPE STRADA
10	T.1.115	TUBE CHECK V. - TEA MIX V. STRADA	TUBO V.RITEGNO - V.MISC. TE' STRADA
	L053.02	2-WAY SOLENOID VALVE 220/240V - 50/60HZ	ELETTROVALVOLA 2 VIE AISI 316L
11	L053/200.01	2WAY SOLENOID VALVE 200VOLTS AISI 316L	ELETTROVALVOLE 2 VIE AISI 316L
12	T.1.121	TUBE MIXING VALVE-TEA SOLENOID V.STRADA	TUBO V.MISC. - EV ACQUA CALDA STRADA
<b>Item</b>	<b>Part number/Codice</b>	<b>Description</b>	<b>Descrizione</b>



la marzocco

handmade in florence

# HYDRAULIC ASSEMBLY





**la marzocco**

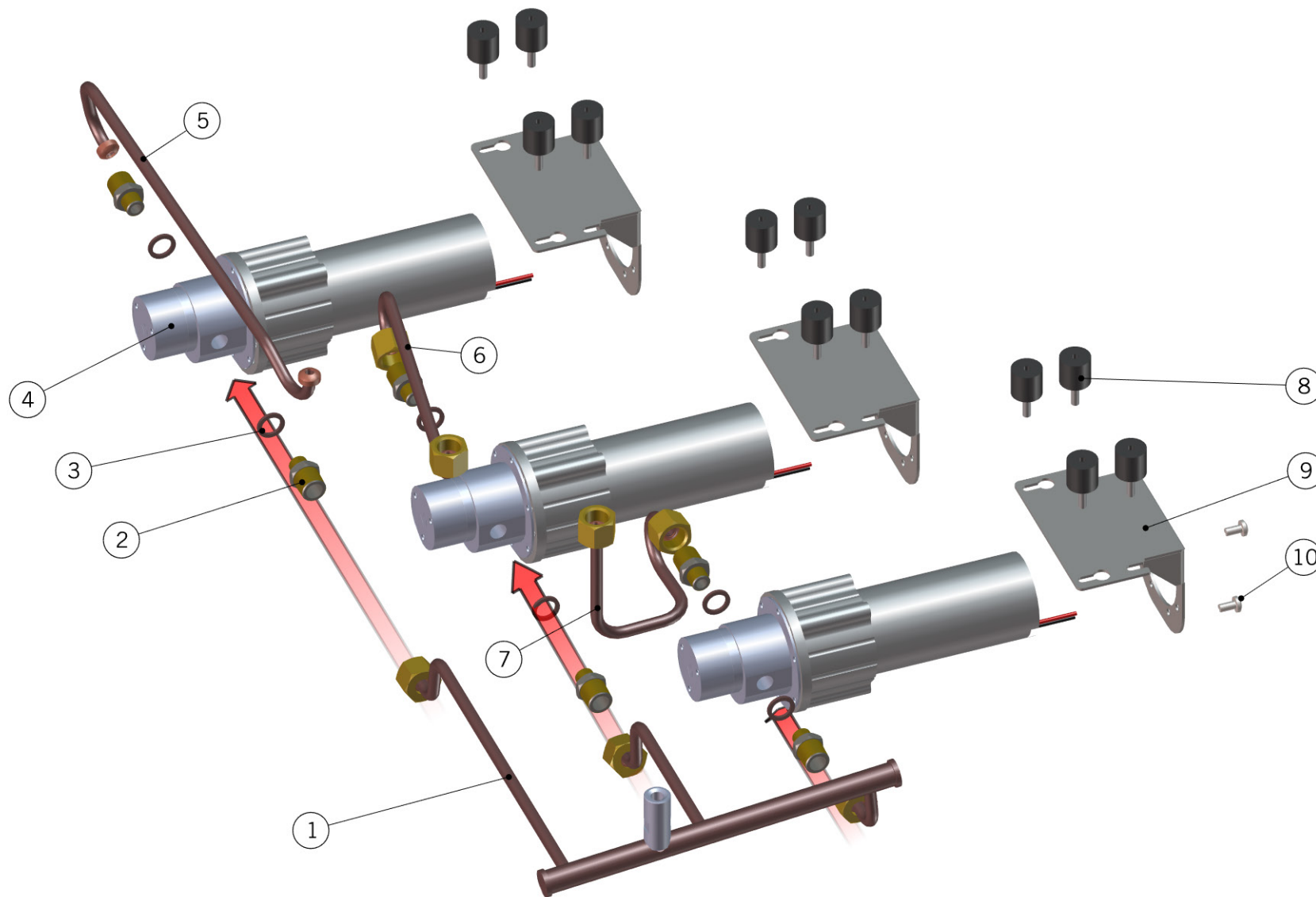
handmade in florence

# HYDRAULIC ASSEMBLY

## Impianto Idraulico

1	T.1.116	TUBE MIX V.-AUTOFILL SOLENOID V. STRADA	TUBO V.MISC. - EV RIEMPIMENTO STRADA
2	T.1.120	TUBE CHECK V. - TEA MIX V. STRADA	TUBO V.RITEGNO - V.MISC. TE' STRADA
3	B.2.007.01	MIXING VALVE BODY TREATED	CORPO VALVOLA MISCELATRICE TRATTATA
4	L193.02	VACUUM BREAKER VALVE RP	VALVOLA ANTIDEPRESSIONE GS/3 RP
5	F.1.018.01	CUP SAFETY VALVE W/DRAIN TUBE	BICCHIERE VALVOLA SICUREZZA C/TUBO
6	T.1.118	TUBE CHECK VALVE - IN. STEAM B. STRADA	TUBO V.RITEGNO - INGR. C.VAPORE STRADA
7	L032/P.01	CHECK VALVE G3/8M TREATED	VALVOLA DI RITEGNO G3/8M TRATTATA
8	T.1.117	TUBE AUTOFILL SOLENOID V. - CHECK VALVE	TUBO EV. RIEMP. - VALVOLA DI RITEGNO
9	T.1.119	TUBE STEAM B. EXIT-CHECK VALVE STRADA	TUBO USCITA C.VAPORE - V.RITEGNO STRADA
10	L100/E.02	3 WAY SOLENOID VALVE BDV 220/240AC 50-6	ELETTROVALVOLA 3 VIE CON BOBINA
	L100/E200.01	3 WAY SOLENOID VALVE 200V	ELETTROVALVOLE 3 VIE
11	A.5.021	FITTING G1/4M-G3/8F WR22 BRASS TREATED	RACCORDO G1/4M-G3/8F CH22 OTTONE TR.
12	C.1.087	BRACKET MIXING VALVE HOT WATER STRADA	STAFFA V. MISCELAZIONE TE' STRADA
<b>Item</b>	<b>Part number/Codice</b>	<b>Description</b>	<b>Descrizione</b>

# HYDRAULIC ASSEMBLY





**la marzocco**

handmade in florence

# HYDRAULIC ASSEMBLY

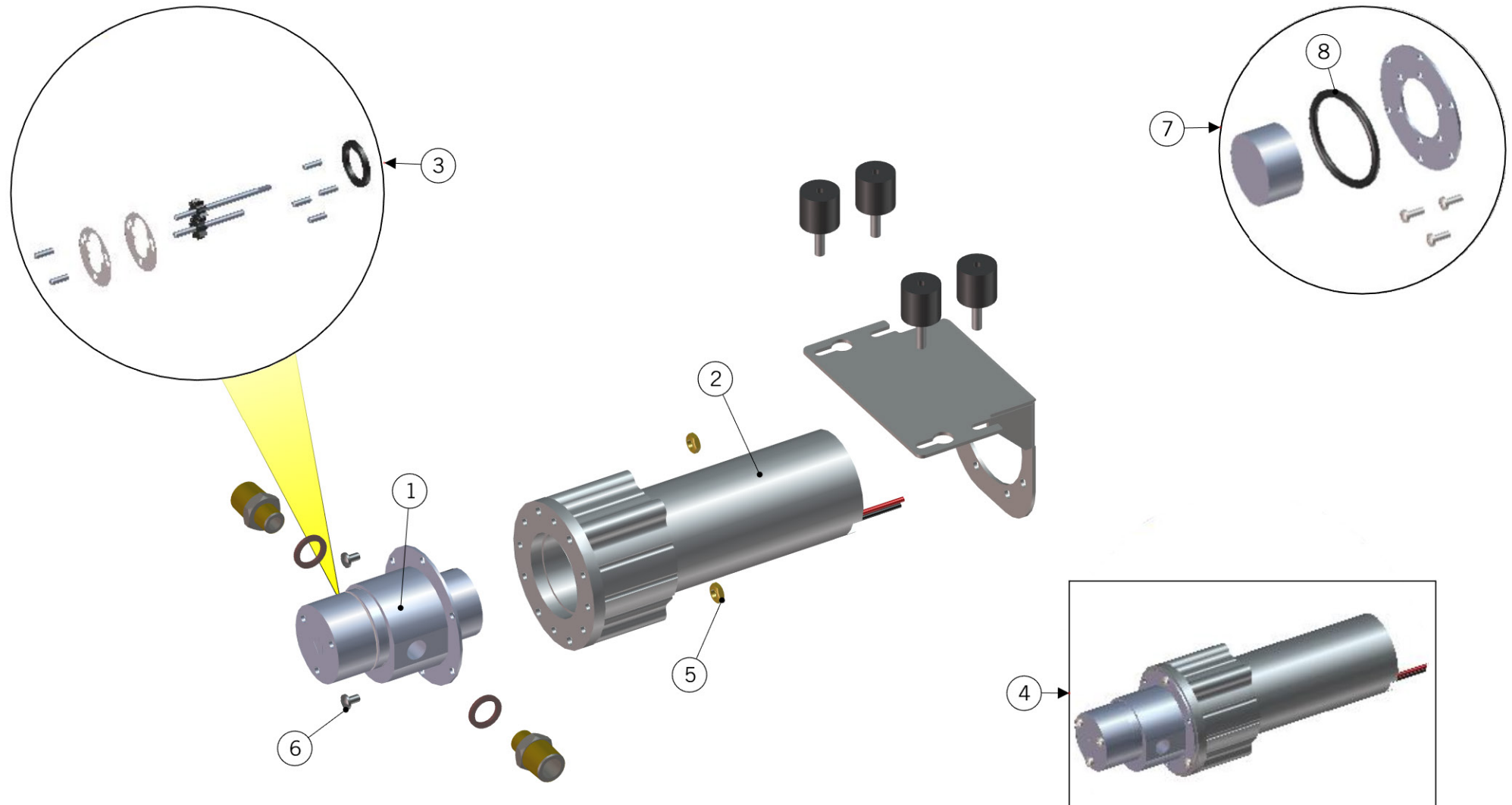
## Impianto Idraulico

1	T.1.130	TUBE PUMPS INLET MANIFOLD STRADA 3EP	TUBO COLLETT. INGRESSO POMPE STRADA 3EP
	T.1.144	TUBE PUMPS INLET MANIFOLD STRADA 2EP	TUBO COLLETT. INGRESSO POMPE STRADA 2EP
2	L053/1.01	NIPPLE R1/8M-R1/4M WR14 BRASS TR.	NIPPLO R1/8M-R1/4M CH14 OTTONE TR.
3	L100/D	WASHER 10X14X1,5 COPPER	RONDELLA 10X14X1,5 RAME
4	E.3.006.C	GEAR PUMP W/MOTOR 2AV W/CONNECTORS	MOTOPOMPA AD INGRANAGGI 24V CABLATA
5	T.1.131	TUBE PUMP1 EXIT - V.RIT.1 STRADA EP	TUBO USCITA POMPA1 - V.RIT.1 STRADA EP
6	T.1.132	TUBE PUMP2 EXIT - V.RIT.2 STRADA EP	TUBO USCITA POMPA2 - V.RIT.2 STRADA EP
7	T.1.133	TUBE PUMP3 EXIT - V.RIT.3 STRADA EP	TUBO USCITA POMPA3 - V.RIT.3 STRADA EP
8	F.2.022	ANTI VIBRATION RUBBER BOBBIN M/F M4	ANTIVIBRANTE M/F M4
9	C.1.103	BRACKET GEAR PUMP STRADA EP	STAFFA POMPA STRADA EP
10	CL22/V	SCREW M4X12 PHILLIPS BUTTON HEAD S/S A2	VITE M4X12 TPB A CROCE INOX A2
<b>Item</b>	<b>Part number/Codice</b>	<b>Description</b>	<b>Descrizione</b>



**la marzocco**  
handmade in florence

# GEAR PUMP





**la marzocco**

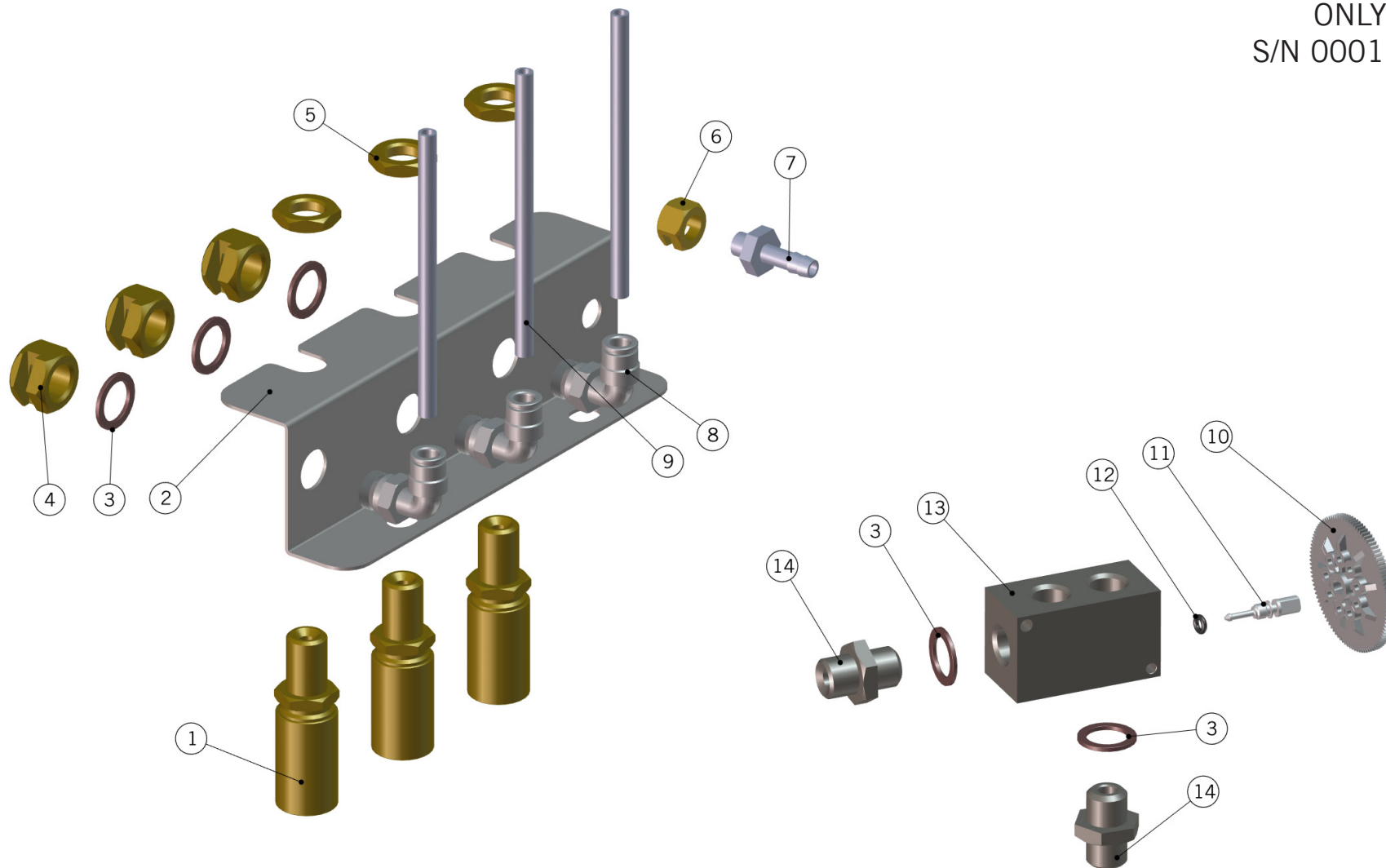
handmade in florence

## GEAR PUMP

<b>Pompa a Ingranaggi</b>	1	E.3.006.R.01	GEAR PUMP WITHOUT MOTOR	POMPANTE PER POMPA AD INGRANAGGI
	2	E.7.006	MGCS11S MOTORE KAGM42X30I 24V	MGCS11S MOTORE KAGM42X30I 24V
	3	E.3.006.K.01	GEAR MECHANISM KIT FOR GEAR PUMP	KIT INGRANAGGI PER POMPA AD INGRANAGGI
	4	E.3.006.C	GEAR PUMP W/MOTOR 2AV W/CONNECTORS	MOTOPOMPA AD INGRANAGGI 24V CABLATA
	5	DADOINOXM3	NUT M3 H2 WR5,5 S/S A2	DADO M3 H2 CH5,5 INOX A2
	6	VITE3X8	SCREW M3X8 PHILLIPS ROUND-PAN S/S A2	VITE M3X8 TCB A CROCE INOX A2
	7	E.3.006.KIT.01	FLANGE AND CAP KIT FOR GEAR PUMP	KIT SCODELLINO POMPA AD INGRANAGGI
	8	H.1.026	O-RING 25,12x1,78 NATURAL SILICONE 70SH	O-RING 25,12x1,78 SILICONE NATURALE 70SH
	Item	Part number/Codice		Description

# FITTINGS AND VALVES

ONLY FOR  
S/N 0001 TO 0152







la marzocco

handmade in florence

## FITTINGS AND VALVES

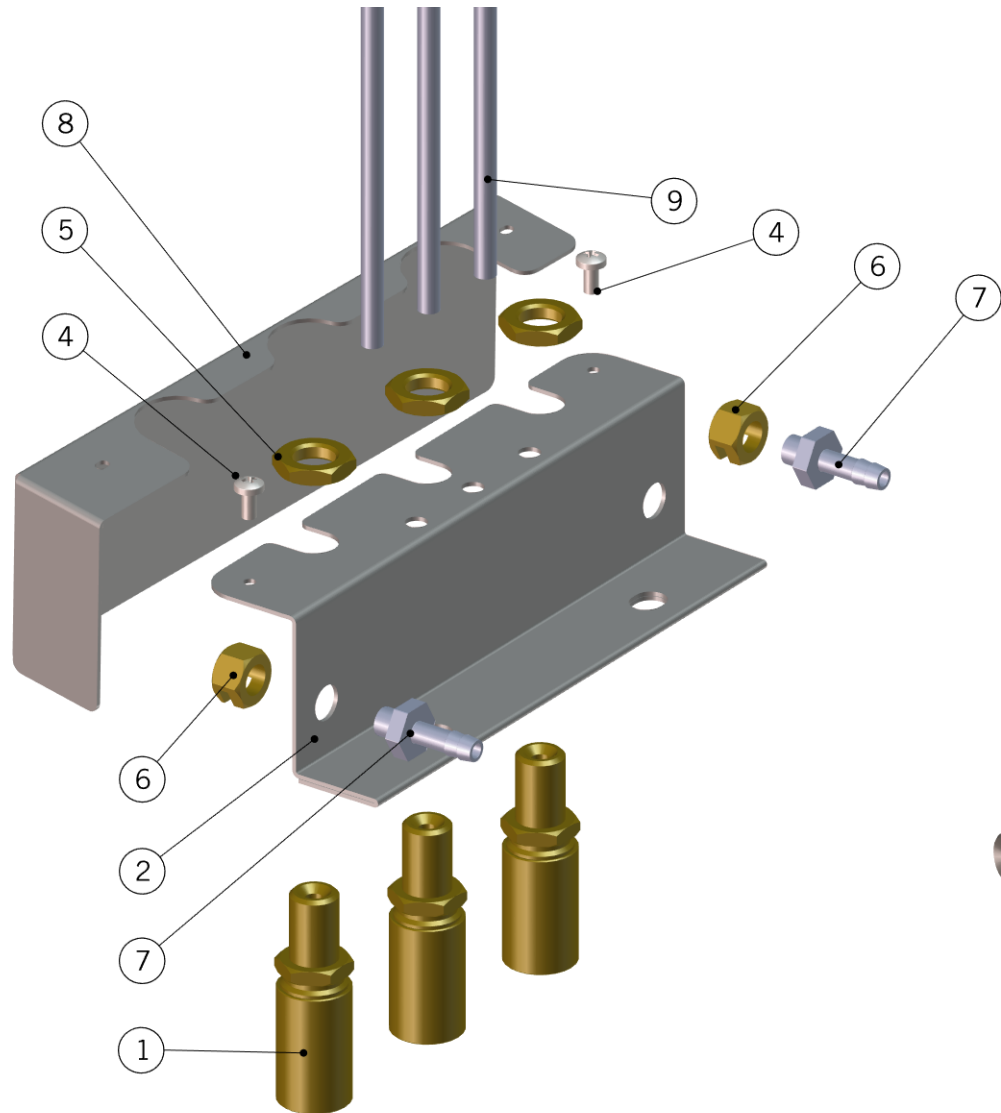
### Raccordi e Valvole

1	L140_C	COMPLETE EXPANSION VALVE	VALVOLA ESPANSIONE COMPLETA
2	C.1.095.01	BRACKET DRAINS SUPPORT STRADA	STAFFA SCARICHI STRADA
3	L100/1A	WASHER 13,5X19X1,5 COPPER	RONDELLA 13,5X19X1,5 RAME
4	L037/3R	BREAK-DRAIN FOR SOLENOID VALVE	ROMPIGETTO ES.19 MM.
5	L146	NUT G1/4 H4,5 WR19 BRASS	DADO G1/4 H4,5 CH19 OTTONE
6	A.1.020	G1/8" BRASS BREAK FITTING	ROMPIGETTO 1/8 CH14
7	L292	GS/3 TUBE FITTING	PORTAGOMMA GS/3
8	A.2.103	FITTING PUSH-IN 90# 6-R1/4 BRASS TREATED	RACCORDO RAPIDO A 90# 6-R1/4 OTTONE TR.
9	T.3.006	PTFE TUBE 6x4mm	TUBETTO PTFE 6*4mm
10	F.1.016	THERMOSTATIC VALVE ADJUSTMENT KNOB	GHIERA REGOLAZIONE VALVOLA TERMOSTATICA
11	F.3.008	THERMOSTATIC VALVE PIN	SPINA X VALV. TERMOSTATICA
12	H.1.007	VITON OR-THERMOSTATIC VALVE	OR VITON X VALV. TERMOST. GS/3
13	B.2.007.01	MIXING VALVE BODY TREATED	CORPO VALVOLA MISCELATRICE TRATTATA
14	A.5.019	NIPPLE G1/4M-G1/4M WR19 H21.5 BRASS TR.	NIPPLO G1/4M-G1/4M CH19 H21.5 OTT. TR.
<b>Item</b>	<b>Part number/Codice</b>	<b>Description</b>	<b>Descrizione</b>

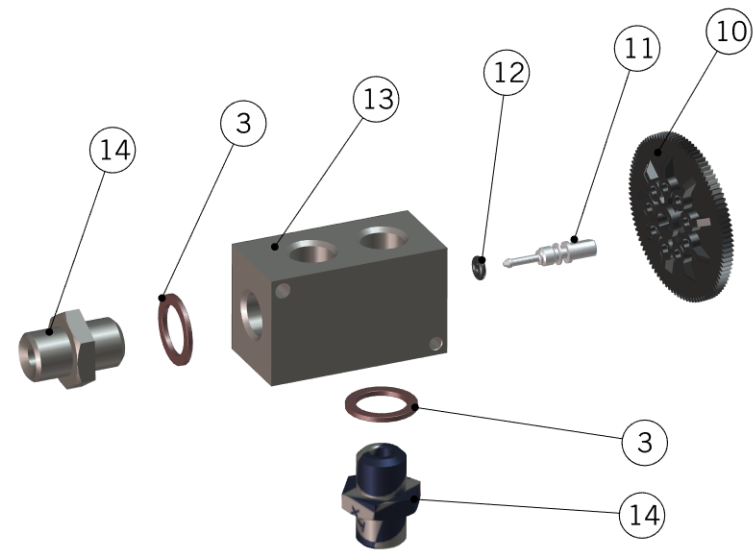


**la marzocco**  
handmade in florence

# FITTINGS AND VALVES



ONLY FROM  
S/N 0153





**la marzocco**

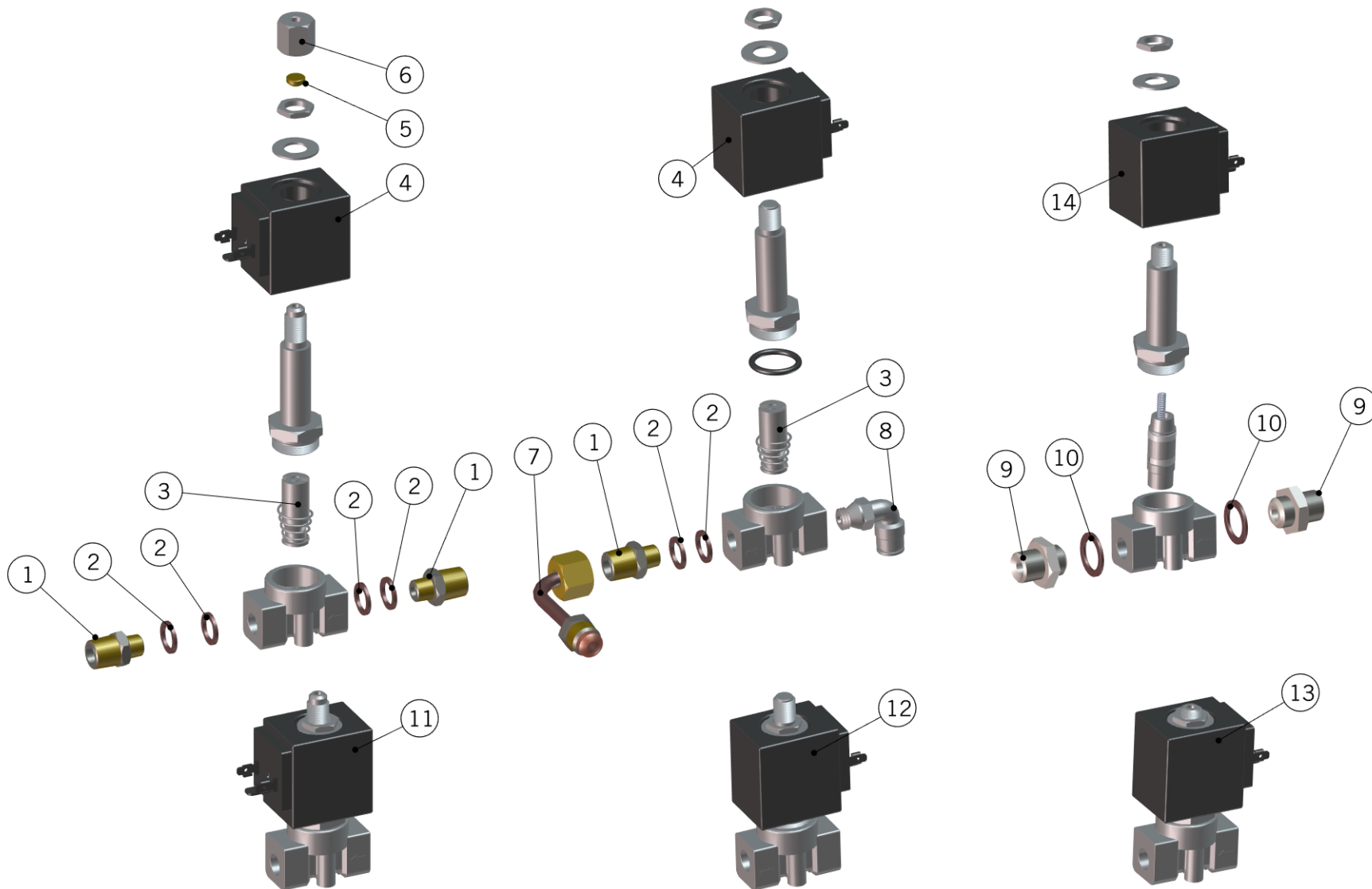
handmade in florence

## FITTINGS AND VALVES

### Raccordi e Valvole

1	L140_C	COMPLETE EXPANSION VALVE	VALVOLA ESPANSIONE COMPLETA
2	C.1.095.01	BRACKET DRAINS SUPPORT STRADA	STAFFA SCARICHI STRADA
3	L100/1A	WASHER 13,5X19X1,5 COPPER	RONDELLA 13,5X19X1,5 RAME
4	I.1.006	SCREW M4X8 PHILLIPS BUTTON HEAD S/S A2	VITE M4X8 TPB A CROCE INOX A2
5	L146	NUT G1/4 H4,5 WR19 BRASS	DADO G1/4 H4,5 CH19 OTTONE
6	A.1.020	G1/8" BRASS BREAK FITTING	ROMPIGETTO 1/8 CH14
7	L292	GS/3 TUBE FITTING	PORTAGOMMA GS/3
8	C.1.118	COVER DRAINS STRADA	COPERTURA SCARICHI STRADA
9	T.3.006	PTFE TUBE 6x4mm	TUBETTO PTFE 6*4mm
10	F.1.016	THERMOSTATIC VALVE ADJUSTMENT KNOB	GHIERA REGOLAZIONE VALVOLA TERMOSTATICA
11	F.3.008	THERMOSTATIC VALVE PIN	SPINA X VALV. TERMOSTATICA
12	H.1.007	VITON OR-THERMOSTATIC VALVE	OR VITON X VALV. TERMOST. GS/3
13	B.2.007.01	MIXING VALVE BODY TREATED	CORPO VALVOLA MISCELATRICE TRATTATA
14	A.5.019	NIPPLE G1/4M-G1/4M WR19 H21.5 BRASS TR.	NIPPLO G1/4M-G1/4M CH19 H21.5 OTT. TR.
<b>Item</b>	<b>Part number/Codice</b>	<b>Description</b>	<b>Descrizione</b>

# FITTINGS AND VALVES





**la marzocco**

handmade in florence

## FITTINGS AND VALVES

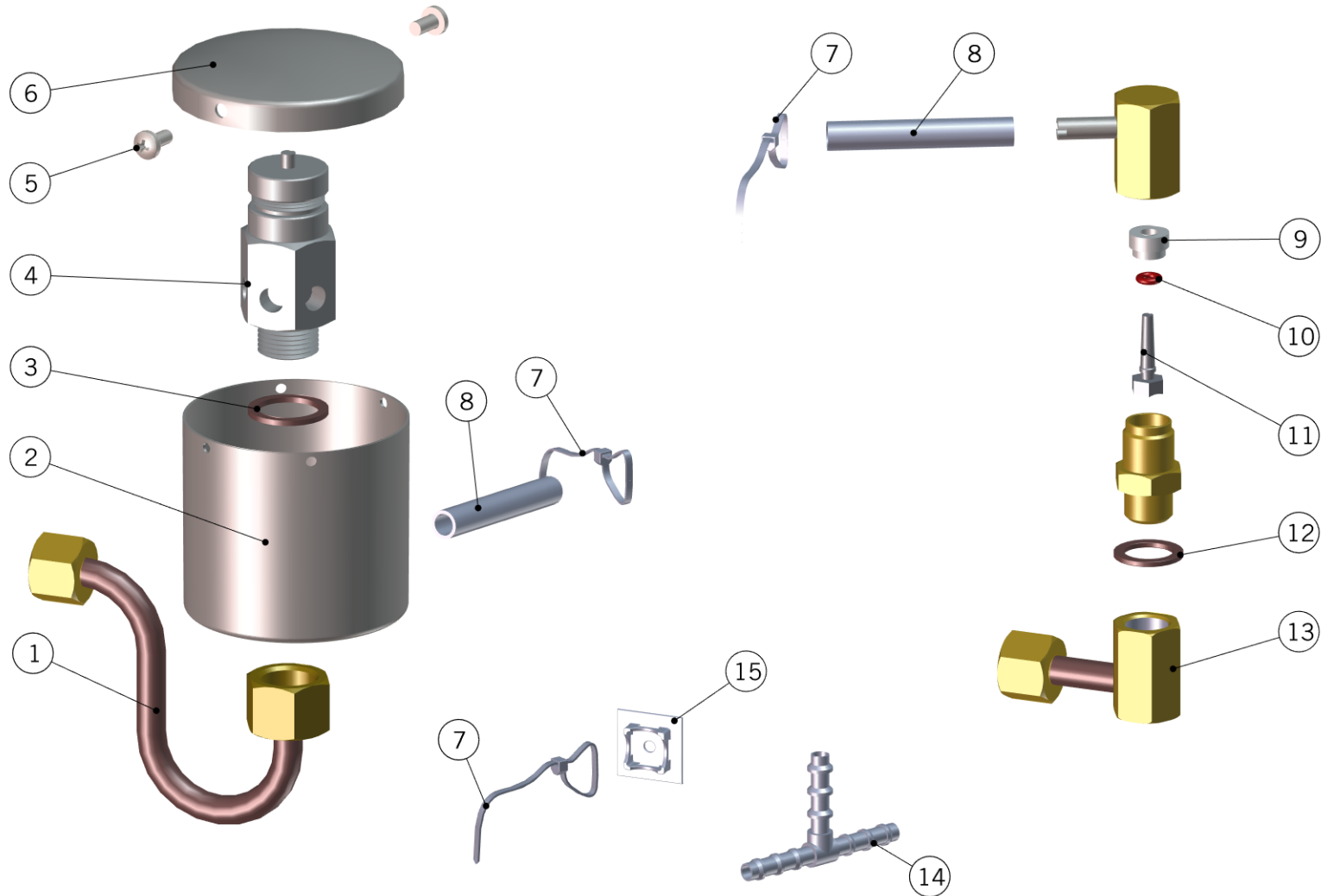
### Raccordi e Valvole

1	L053/1.01	NIPPLE R1/8M-R1/4M WR14 BRASS TR.	NIPPLO R1/8M-R1/4M CH14 OTTONE TR.
2	L100/D	WASHER 10X14X1,5 COPPER	RONDELLA 10X14X1,5 RAME
3	L100/H	3-WAY SOLENOID VALVE PLUNGER	NUCLEO MOBILE X EV.3 VIE
4	L100/G.01	SV COIL 220-240V 8W UL CSA VDE	BOBINA EV 220-240V 8W UL CSA VDE
	L100/G200	SOLENOID COIL 200V	BOBINA PER ELETTROVALVOLA 200V
5	L134/4	8mm BLIND FERRULE	GHIANDINA DM.8 CHIUSA - NICK . AL
6	L134	G1/8" F NUT - 4,5mm HOLE	RACCORDO F.1/8 ES.14 FORO 4.5
7	T.1.121	TUBE MIXING VALVE-TEA SOLENOID V.STRADA	TUBO V.MISC. - EV ACQUA CALDA STRADA
8	A.2.101.01	FITTING PUSH-IN 90# 1/4"-G1/8 S/S	RACCORDO RAPIDO A 90# 1/4"-G1/8 INOX
9	A.5.019	NIPPLE G1/4M-G1/4M WR19 H21.5 BRASS TR.	NIPPLO G1/4M-G1/4M CH19 H21.5 OTT. TR.
10	L100/1A	WASHER 13,5X19X1,5 COPPER	RONDELLA 13,5X19X1,5 RAME
11	L100/E.02	3 WAY SOLENOID VALVE BDV 220/240AC 50-6	ELETTROVALVOLA 3 VIE CON BOBINA
	L100/E200.01	3 WAY SOLENOID VALVE 200V	ELETTROVALVOLE 3 VIE
12	L053.02	2-WAY SOLENOID VALVE 220/240V - 50/60HZ	ELETTROVALVOLA 2 VIE AISI 316L
	L053/200.01	2WAY SOLENOID VALVE 200VOLTS AISI 316L	ELETTROVALVOLE 2 VIE AISI 316L
13	B.2.020.01	PROPORTIONAL SOLENOID VALVE STRADA	EV PROPORZIONALE STRADA
14	B.2.018	SOLENOID VALVE COIL FOR B.2.020	BOBINA DI RICAMBIO EV B.2.020
<b>Item</b>	<b>Part number/Codice</b>	<b>Description</b>	<b>Descrizione</b>



**la marzocco**  
handmade in florence

# FITTINGS AND VALVES





**la marzocco**

handmade in florence

## FITTINGS AND VALVES

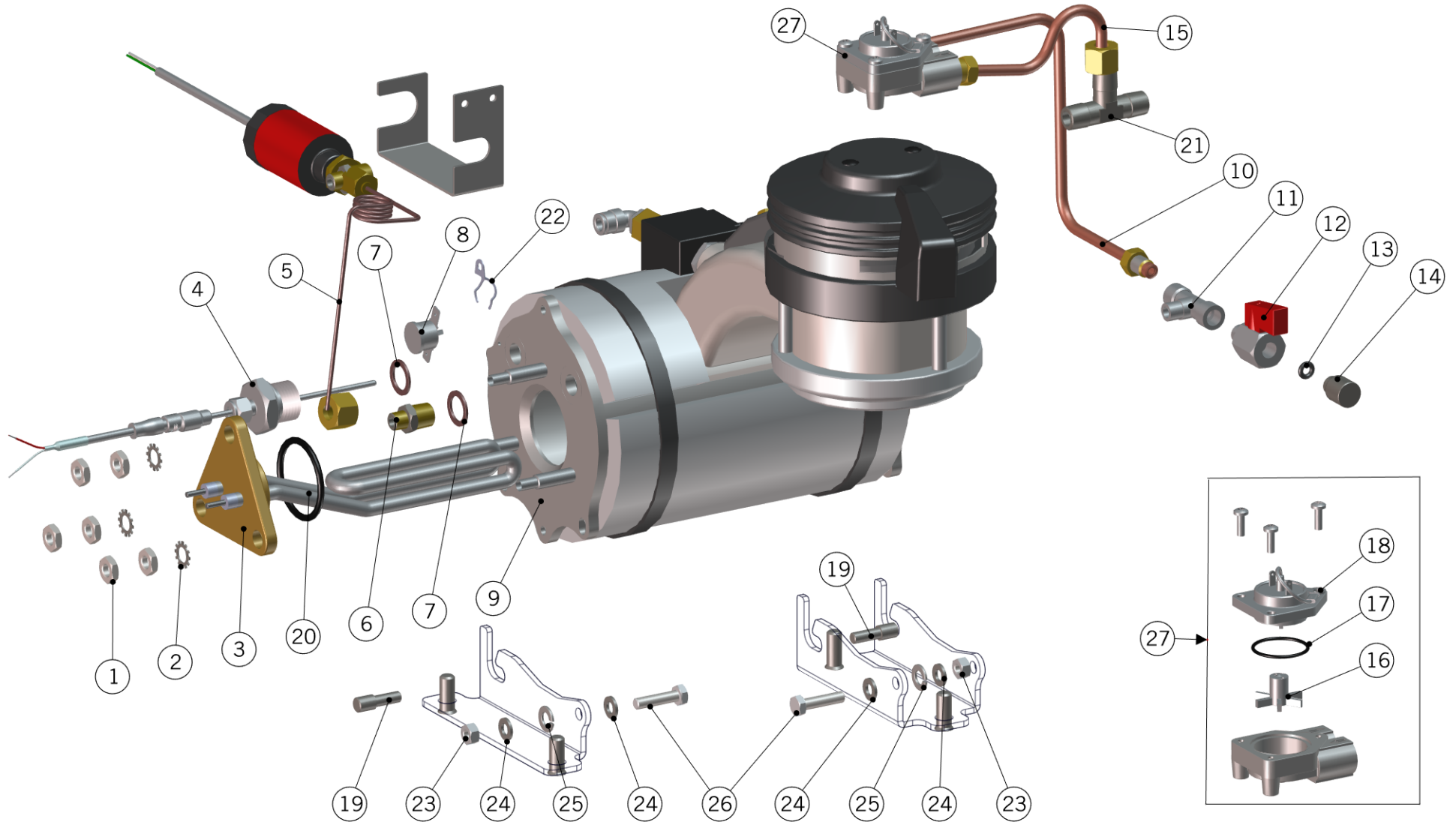
### Raccordi e Valvole

1	T.1.122	TUBE STEAM B. - SAFETY VALVE STRADA	TUBO C.VAPORE - V. SICUREZZA STRADA
2	F.1.018.01	CUP SAFETY VALVE W/DRAIN TUBE	BICCHIERE VALVOLA SICUREZZA C/TUBO
3	L180/1	WASHER 22X17X1,5 COPPER	RONDELLA 17X22X1,5 RAME
4	B.2.024	SAFETY VALVE G3/8 1,8 BAR TEA	VALVOLA DI SICUREZZA G3/8 1,8 BAR TEA
5	I.1.006	SCREW M4X8 PHILLIPS BUTTON HEAD S/S A2	VITE M4X8 TPB A CROCE INOX A2
6	F.1.019	SAFETY VALVE PROTECTION CUP COVER	COPERCHIO BICCHIERE VALV. SICUREZZA
7	L338/L100	PLASTIC FASTENER 100X2.5	FASCETTA FERMAFILO 98X2.5
8	T.4.001	ANTISUCTION VALVE SILICONE TUBE	TUBO SILICONE 5X8 V. ANTIRISUCCHIO
9	B.3.001	PTFE ANTI-SUCTION VALVE SEAL	PASTIGLIA TEFLON X VALV. ANTI
10	F.2.019	O-RING 102 SILICONE 70SH ANTI-SUCTION V.	O-RING 102 SILICONE 70SH V.ANTIRISUCCHIO
11	B.2.013.01	ANTI-SUCTION VALVE SHAFT TREATED	ALBERINO V. ANTIRISUCCHIO TRATTATA
12	L100/1A	WASHER 13,5X19X1,5 COPPER	RONDELLA 13,5X19X1,5 RAME
13	A.2.017	FITTING FOR STEAM BOILER	RACCORDO CV VALV ANTI-DECOMPRES. GS/3
14	A.7.001.01	T FITTING FOR SILICONE TUBE	PORTAGOMMA A T PER TUBO SILICONE
15	5.V010	FASTENER ADHESIVE SUPPORT	INCOLLINO
<b>Item</b>	<b>Part number/Codice</b>	<b>Description</b>	<b>Descrizione</b>



la marzocco  
handmade in florence

# COFFEE BOILER







la marzocco

handmade in florence

# COFFEE BOILER

Caldaia Caffè

1	I.1.025	NUT M8 H5 WR13 BRASS	DADO BASSO M8 H5 CH13 (UNI5589) OTTONE
2	ROND_DENT_8	TOOTH LOCK WASHER 8X14,7X2 S/S A2	ROND.DENTATA 8,5X14,7X2 INOX A2
3	E.6.004.02	HEATING ELEMENT W800 V220 TRIANG.FL. RP	RES. EL. W800 V220 FL. TRIANG. RP
	E.6.006.02	HEATING ELEMENT W500 V200 TRIANG.FL. RP	RES. EL. W500 V200 FL. TRIANG. RP
4	E.1.005	PT1000 TEMPERATURE PROBE	SONDA DI TEMPERATURA PT1000
5	TL11/234	TUBE PRESSURE GAUGE - COFFEE B. 2-3-4GR	TUBO MANOMETRO - C.CAFFE' 2-3-4GR
6	L053/1.01	NIPPLE R1/8M-R1/4M WR14 BRASS TR.	NIPPLO R1/8M-R1/4M CH14 OTTONE TR.
7	L100/1A	WASHER 13,5X19X1,5 COPPER	RONDELLA 13,5X19X1,5 RAME
8	L276.01	KLIXON TRIP FREE 130° THERMOSTAT	TERMOSTATO KLIXON TRIP FREE TEMP 130°
9	L.1.001.01.R	COFFEE BOILER FLAT SIDE 1GR	CALDAIA CAFFE' FOND. PIATTI 1GR
10	T.1.177	TUBE FLOWMETER - COFFEE BOILER	TUBO CONT.VOL. - CALDAIA CAFFE'
11	A.2.012.01	TEE FITTING G1/8M-G1/8F WR10 BRASS TR.	RACCORDO A T G1/8M-G1/8F-G1/8F CH10 TR.
12	B.2.016.01	BALL VALVE G1/8F-R1/8M BRASS TREATED	RUBINETTO A SFERA G1/8F-R1/8M OTTONE TR.
13	L171/2	SWIVEL WAND VITON O-RING	GUARNIZIONE OR 8-106 VITON
14	A.1.021	STRADA STM BOILER DRAIN VALVE CAP	TAPPO RUBINETTO SVUOTAGGIO C.CAFFE' STRA
15	T.1.176	TUBE TEE FITTING - FLOWMETER	TUBO RACCORDO T - CONT.VOL.
16	LAD070/V	FLOW METER IMPELLER	GIRANTE X CONTATORE VOLUMET.
17	LAD070/S1	FLOW METER O-RING	GUARN.OR 8-2112 V.X CONT.VOL.
18	LAD070/S.01	FLOW METER FIELD SENSOR	TESTA X CONTATORE VOLUMETRICO
19	A.5.011	COFFEE BOILER PIN STRADA S/S	PERNO CALDAIA CAFFE' STRADA AISI 304
20	F.2.014	O-RING 3,53X37,69 VITON 70 ShA	O-RING 3,53X37,69 VITON 70 ShA
21	A.2.002.01	TEE FITTING R1/4M WR13 BRASS TREATED	RACCORDO A T R1/4M CH13 OTTONE TRATT.
22	L276.01S	L276.01 BRACKET	STAFFA SINGOLA A CLIP X L276.01
23	I.1.049	NUT M6 H5 WR10 S/S A2	DADO M6 H5 CH10 INOX A2
24	RONDELLA6X12	WASHER 6,4X12X1,5 S/S A2	RONDELLA 6,4X12X1,5 INOX A2
25	I.1.087	SPLIT WASHER 6X11X1,5 S/S A2	ROND.SPACCATA 6X11X1,5 INOX A2
26	I.1.058	SCREW M6X20 HEX HEAD S/S	VITE M6X20 TE INOX
27	LAD070.01	FLOW METER	CONTATORE VOLUMETRICO UL/NSF
<b>Item</b>	<b>Part number/Codice</b>	<b>Description</b>	<b>Descrizione</b>





la marzocco

handmade in florence

# COFFEE BOILER

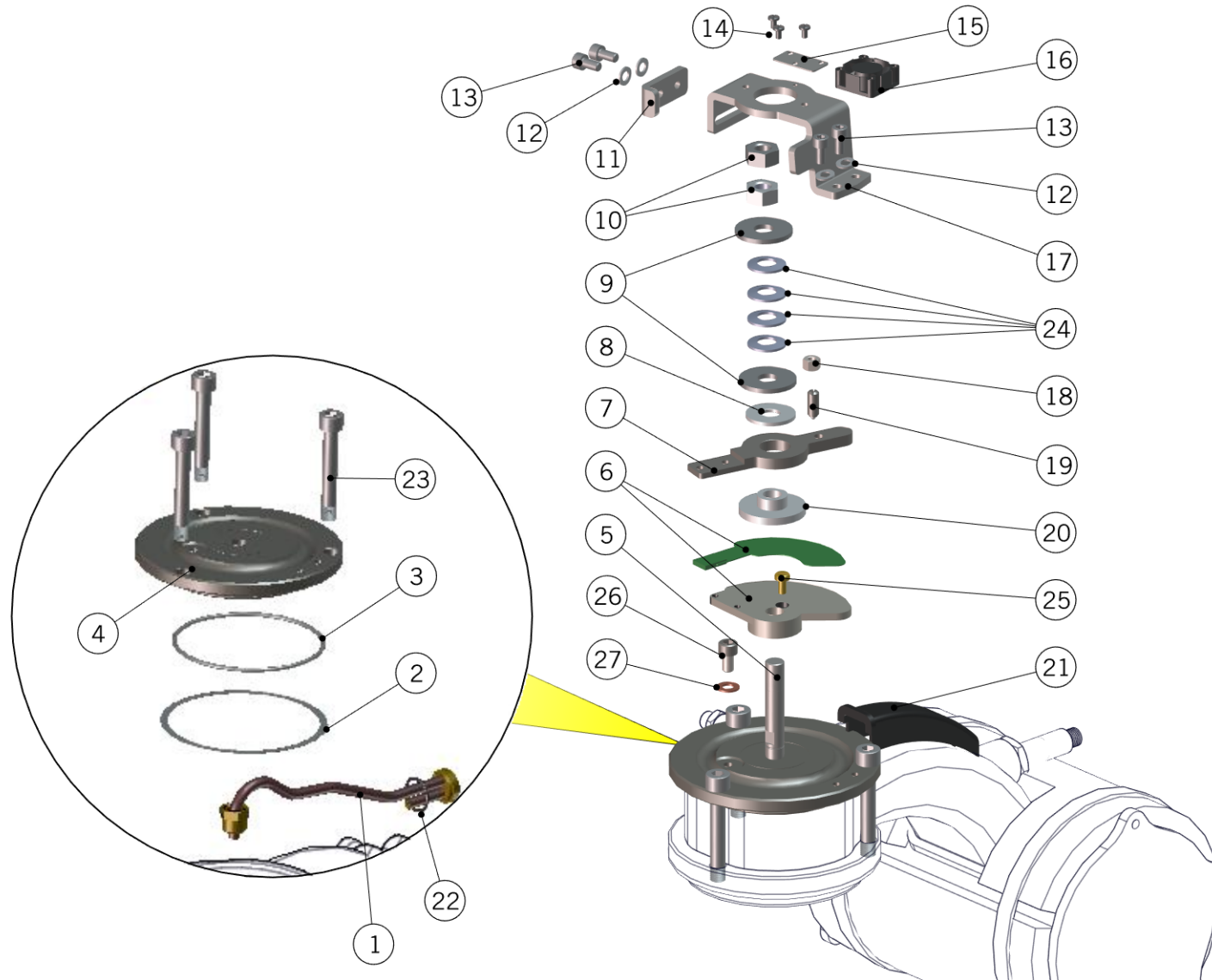
Caldaia Caffè

1	I.1.006	SCREW M4X8 PHILLIPS BUTTON HEAD S/S A2	VITE M4X8 TPB A CROCE INOX A2
2a	C.1.125.01	EXTENSION LEVER GROUP EP	ESTENSIONE LEVA GRUPPO EP
2b	C.1.125	EXTENSION LEVER GROUP EP	ESTENSIONE LEVA GRUPPO EP
3	I.1.005	SCREW M5X10 SOCKET CAP S/S A2	VITE M5X10 TC A BRUGOLA INOX A2
4	C.2.020	HANDLE PADDLE LINEA	MANIGLIA PADDLE LINEA
5	F.1.022	CAP FOR SOCKET HEAD SCREW M5	CAPPUCCIO PER VITE A BRUGOLA M5
6	F.1.020	EXPOSED GROUP COVER	COPERTURA GRUPPO ESPOSTO
7a	C.1.068.02	RING W/SLOT EXPOSED GROUP	ANELLO C/FERITOIA GRUPPO ESPOSTO
7b	C.1.068.01	RING W/SLOT EXPOSED GROUP	ANELLO C/FERITOIA GRUPPO ESPOSTO
8	I.1.029	SPACER 4X6X4 S/S	DISTANZIALE 4X6X4 INOX
9	F.1.021.S	EXPOSED GROUP COVER RING STRADA	ANELLO COPERTURA GRUPPO ESPOSTO STRADA
10	F.1.025	STRADA GROUP NECK SILICONE GASKET	GUARNIZIONE SILICONE COLLO GRUPPO STRADA
11	H.1.022	O-RING 1,78X15,60 VITON 70ShA	O-RING 1,78X15,60 VITON 70ShA
12	L100/H	3-WAY SOLENOID VALVE PLUNGER	NUCLEO MOBILE X EV.3 VIE
13	L100/G.01	SV COIL 220-240V 8W UL CSA VDE	BOBINA EV 220-240V 8W UL CSA VDE
	L100/G200	SOLENOID COIL 200V	BOBINA PER ELETTROVALVOLA 200V
14	A.1.019	FITTING G1/4F-G1/8F WR17 BRASS	RACCORDO G1/4F-G1/8F CH17 OTTONE
15	A.2.103	FITTING PUSH-IN 90# 6-R1/4 BRASS TREATED	RACCORDO RAPIDO A 90# 6-R1/4 OTTONE TR.
16	T.3.006	PTFE TUBE 6x4mm	TUBETTO PTFE 6*4mm
17	I.1.028	SCREW M5X20 SOCKET CAP S/S	VITE M5X20 TC A BRUGOLA INOX
18	A.5.016.01	PLASTIC FASTENER 750X7.5	FASCETTA NERA 750x7.5 NYLON
19	F.7.001	INSULATION PANEL STRADA COFFEE BOILER	ISOLANTE C. CAFFE' STRADA
20	I.1.039	WASHER 5,4X10X1 S/S A2	RONDELLA 5,4X10X1 INOX A2
21	H.3.001	GROUP GASKET NBR 72/63x55x8	GUARNIZIONE SOTTOCOPPA NBR 72/63x55x8
	H.3.002	GROUP GASKET NBR 72/63x55x9	GUARNIZIONE SOTTOCOPPA NBR 72/63x55x9
	H.3.007	GROUP GASKET SILICONE 71,6/55x8,2	GUARNIZ. SOTTOCOPPA SILICONE 71,6/55x8,2
22	F.3.040.01	COFFEE SHOWER SCREEN W/LOGO H6.5	DOCCETTA RINFORZATA C/LOGO H6.5
23	L106/V.02	S/S DIFFUSER SCREW	VITE DIFFUSORE ACC.INOX 304L DM.10
24	L109.01	BAYONET RING	ANELLO CROMATO
<b>Item</b>	<b>Part number/Codice</b>	<b>Description</b>	<b>Descrizione</b>



**la marzocco**  
handmade in florence

# ELECTRONIC PADDLE AND GROUP





la marzocco

handmade in florence

# ELECTRONIC PADDLE AND GROUP

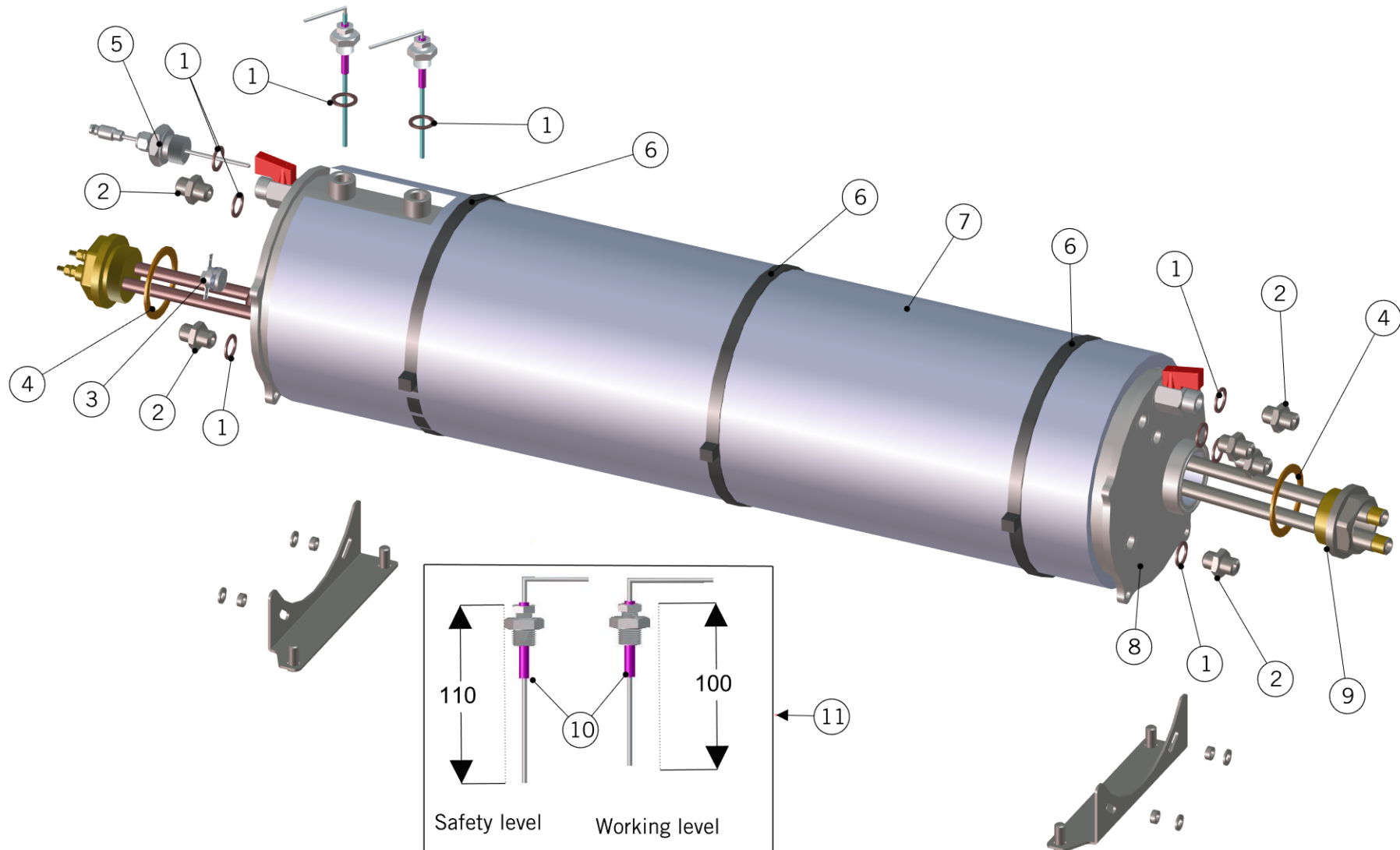
Paddle Elettronico e Gruppo

1	TL30.03	INTERNAL TUBE GS3 GROUP TREATED	TUBO INTERNO GRUPPO GS3 TRATT. ALIM.
2	L103/B	FIBER GASKET 87X81X0,5	GUARNIZ. PIANA 87X81X0.5 NOVUS
3	L103/A	O-RING 2,62X75,87 VITON 70 ShA FDA	O-RING 2,62X75,87 VITON 70 ShA FDA
4	A.5.025.01	S/S GROUP CAP STRADA EP	COPERCHIO AISI 316L STRADA EP
5	A.5.017	M10 PIN FOR PADDLE STRADA EP	PERNO M10 PADDLE EP STRADA
6	E.2.033.R	POTENTIOMETER + SUPPORT ASSEMBLY	POTENZIOMETRO + SUPPORTO
7	C.1.124.02	LEVER GROUP EP	LEVA GRUPPO EP
8	F.1.032	LOW TEFLON WASHER PADDLE EP	RONDELLA TEFLON BASSA PADDLE EP
9	I.1.033	WASHER 10,7X30X2 S/S A2	RONDELLA 10,7X30X1,8 INOX A2
10	I.1.034	NUT M10 H7,8 WR17 S/S A2	DADO M10 H7,8 CH17 INOX A2
11	C.1.128	MECHANICAL STOP GROUP EP	BATTUTA PER LEVA GRUPPO EP
12	I.1.039	WASHER 5,4X10X1 S/S A2	RONDELLA 5,4X10X1 INOX A2
13	I.1.005	SCREW M5X10 SOCKET CAP S/S A2	VITE M5X10 TC A BRUGOLA INOX A2
14	I.1.054	SCREW M3X5 PHILLIPS ROUND PAN S/S A2	VITE M3X5 TCB A CROCE INOX A2
15	C.1.135	BRACKET FAN POTENTIOMETER STRADA EP	STAFFA VENTOLA REOSTATO STRADA EP
16	E.2.034	EP GROUP FAN 12V 25X25MM	VENTOLINA GRUPPO EP 12V 25X25MM
17	C.1.123.02	BRACKET GROUP EP	CAVALLOTTO GRUPPO EP
18	I.1.049	NUT M6 H5 WR10 S/S A2	DADO M6 H5 CH10 INOX A2
19	E.2.033.SC	WIPER X POTENZIOMETRO 2 - 6 N	WIPER X POTENZIOMETRO 2 - 6 N
20	F.1.031	TEFLON GROUP BUSHING EP	BOCCOLA LEVA PADDLE EP
21	F.1.026	GROUP WIRE PROTECTION STRADA	CANALINA COLLO GRUPPO STRADA
22	H.1.009	O-RING 1,78X15,60 VITON 75 ShA	O-RING 1,78X15,60 VITON 75 ShA
23	L110.01	SCREW M8X52 SOCKET CAP S/S A2 70	VITE M8X52 TC A BRUGOLA INOX A2 70
24	I.5.003	BELLEVILLE SPRING 10X20X1,3	MOLLA A TAZZA 10X20X1,3
25	VITE4X10	SCREW M4X10 CHEESE BRASS	VITE M4X10 TC A TAGLIO OTTONE
26	L120/2	SCREW M6X10 SOCKET CAP S/S A2	VITE M6X10 TC A BRUGOLA INOX A2
27	L120/2A	WASHER 6,3X12X1 COPPER	RONDELLA 6,3X12X1 RAME
<b>Item</b>	<b>Part number/Codice</b>	<b>Description</b>	<b>Descrizione</b>



**la marzocco**  
handmade in florence

# STEAM BOILER





**la marzocco**

handmade in florence

# STEAM BOILER

## Caldaia Vapore

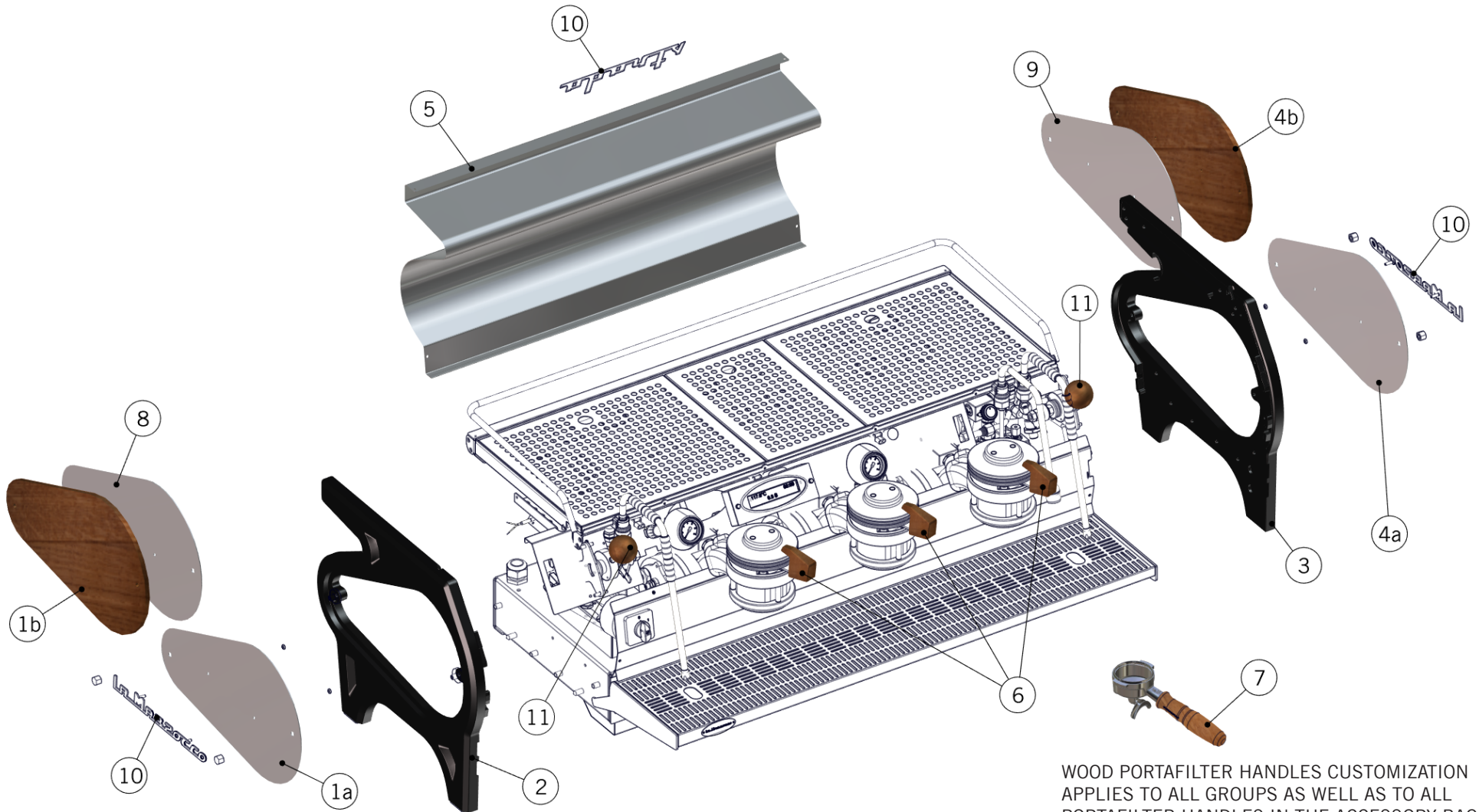
1	L100/1A	WASHER 13,5X19X1,5 COPPER	RONDELLA 13,5X19X1,5 RAME
2	L037/3.01	NIPPLE G1/4M-G1/4M WR19 H25.5 BRASS TR.	NIPPLO G1/4M-G1/4M CH19 H25.5 OT. TR.
3	L276.01	KLIXON TRIP FREE 130° THERMOSTAT	TERMOSTATO KLIXON TRIP FREE TEMP 130°
4	LR360	1-1/4 HEATER ELEMENT GASKET	GUARNIZIONE PIANA DM.55X42X2
5	E.1.005	PT1000 TEMPERATURE PROBE	SONDA DI TEMPERATURA PT1000
6	A.5.016.01	PLASTIC FASTENER 750X7.5	FASCETTA NERA 750x7.5 NYLON
7	F.7.002.01	INSULATION PANEL 2GR STRADA STEAM B.	ISOLANTE C. VAPORE STRADA 2GR
	F.7.003.01	INSULATION PANEL 3GR STRADA STEAM B.	ISOLANTE C. VAPORE STRADA 3GR
8	L.1.003.2.R	STEAM BOILER FLAT SIDE 2GR	CALDAIA VAPORE FOND. PIATTI 2GR
	L.1.003.3.R	STEAM BOILER FLAT SIDE 3GR	CALDAIA VAPORE FOND. PIATTI 3GR
9	T.1.015.02	PREHEATER 2GR L384 MM WITH Y JOINT	PRERISCALDATORE 2GR L 384 mm CON Y
	T.1.019.02	PREHEATER 3-4GR L584 MM WITH Y JOINT	PRERISCALDATORE 3-4GR L 584 MM CON Y
10	LA052/1	TEFLON INSULATOR PROBE	ISOLATORE IN TEFLON X SONDA
11	LA052	WATER LEVEL PROBE	SONDA LIVELLO TL10/B 140MM.
<b>Item</b>	<b>Part number/Codice</b>	<b>Description</b>	<b>Descrizione</b>



la marzocco

handmade in florence

## STRADA - CUSTOMIZATION



WOOD PORTAFILTER HANDLES CUSTOMIZATION APPLIES TO ALL GROUPS AS WELL AS TO ALL PORTAFILTER HANDLES IN THE ACCESSORY BAG.





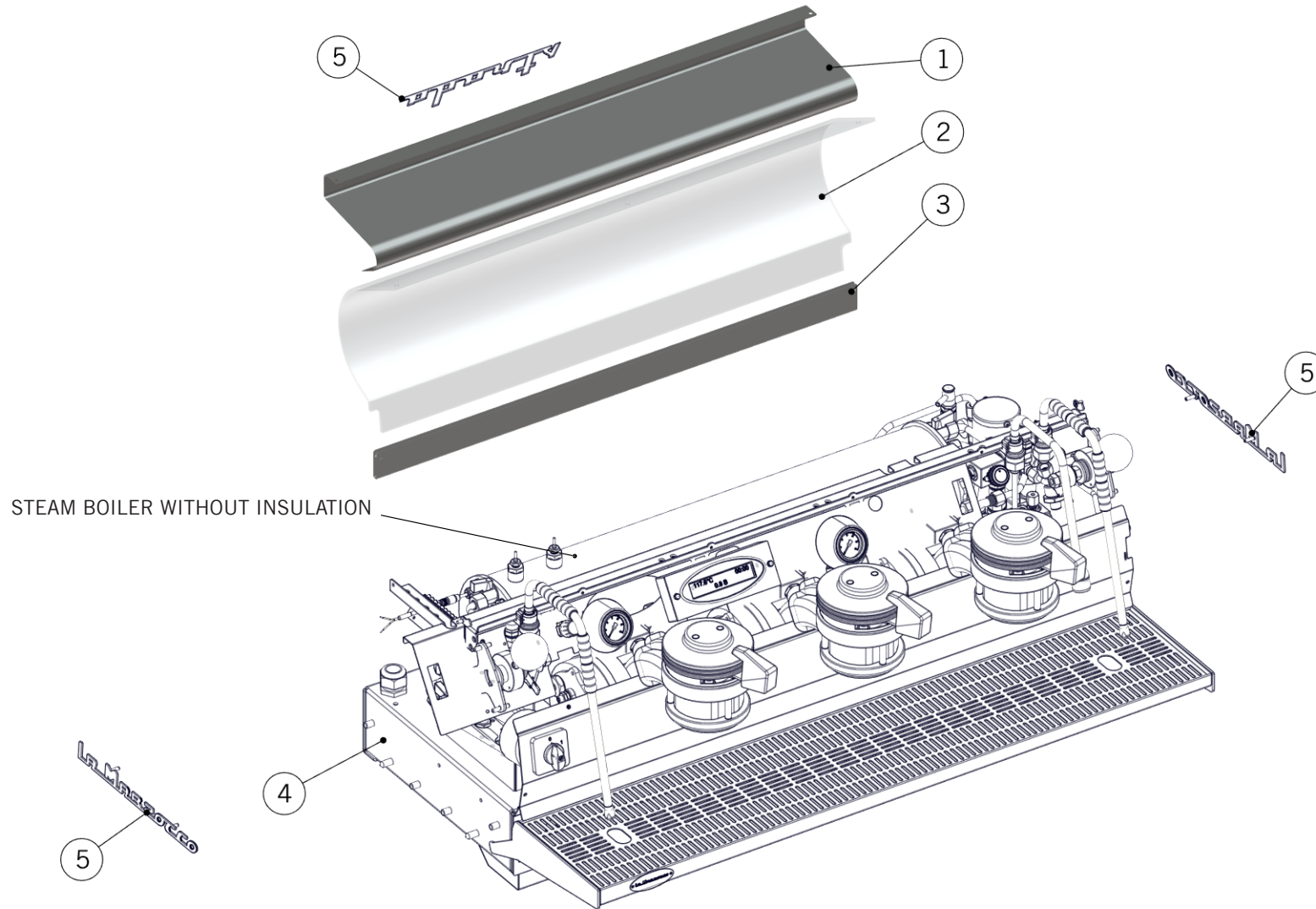
**la marzocco**

handmade in florence

## STRADA - CUSTOMIZATION

Item	Part number/Codice	Description	Descrizione	
Body Panel Assembly	1a	C.1.097.55	PANEL LEFT SIDE STRADA MP CUSTOM COLOR	PANN. LATERALE SX STRADA MP COL.SPECIALE
	1b	F.5.007.DX.MW	PANEL SIDE DX STRADA MAPLE WOOD	PANNELLO LATERALE DX STRADA LEGNO ACERO
		F.5.007.DX.WW	PANEL SIDE DX STRADA WALNUT WOOD	PANNELLO LATERALE DX STRADA LEGNO NOCE
	2	C.3.005.SX.55	STRADA LEFT FRAME PANEL CUSTOM COLOR	FIANCATA SX STRADA COLORE SPECIALE
	3	C.3.005.DX.55	STRADA RIGHT FRAME PANEL CUSTOM COLOR	FIANCATA DX STRADA COLORE SPECIALE
	4a	C.1.098.55	PANEL RIGHT SIDE STRADA MP CUSTOM COLOR	PANN. LATERALE DX STRADA MP COL.SPECIALE
	4b	F.5.007.SX.MW	PANEL SIDE SX STRADA MAPLE WOOD	PANNELLO LATERALE SX STRADA LEGNO ACERO
		F.5.007.SX.WW	PANEL SIDE SX STRADA WALNUT WOOD	PANNELLO LATERALE SX STRADA LEGNO NOCE
	5	C.1.084.55	PANEL BACK STRADA 3GR CUSTOM COLOR	PANN. POST. STRADA 3GR COLORE SPECIALE
		C.1.084.60	PANEL BACK STRADA 3GR BLACK	PANNELLO POSTERIORE STRADA 3GR NERO
		C.1.114.55	PANEL BACK STRADA 2GR CUSTOM COLOR	PANN. POST. STRADA 2GR COLORE SPECIALE
		C.1.114.60	PANEL BACK STRADA 2GR MATTE BLACK	PANNELLO POST. STRADA 2GR NERO OPACO
		C.1.258.55	PANEL BACK STRADA 1GR CUSTOM COLOR	PANN. POST. STRADA 1GR COLORE SPECIALE
		C.1.258.60	PANNELLO POSTERIORE STRADA 1GR BLACK	PANNELLO POSTERIORE STRADA 1GR NERO
	6	C.2.020.MW	MAPLE PADDLE HANDLE	MANIGLIA PADDLE IN LEGNO DI ACERO
		C.2.020.WW	WALNUT PADDLE HANDLE	MANIGLIA PADDLE IN LEGNO DI NOCE
	7	L111/1MW.R	MAPLE PORTAFILTER -1 CUP SPOUT	PORTAFILTRO LEGNO ACERO UNA TAZZA
		L111/1WW.R	WALNUT PORTAFILTER 1 CUP SPOUT	PORTAFILTRO LEGNO NOCE UNA TAZZA
		L111/2MW.R	MAPLE PORTAFILTER WITH 2 CUP SPOUT	PORTAFILTRO LEGNO ACERO 2 TAZZE FISSO
		L111/2WW.R	WALNUT PORTAFILTER WITH 2 CUP SPOUT	PORTAFILTRO LEGNO NOCE 2 TAZZE FISSO
8	C.1.097	PANEL LEFT SIDE STRADA MP	PANNELLO LATERALE SX STRADA MP	
9	C.1.098	PANEL RIGHT SIDE STRADA MP	PANNELLO LATERALE DX STRADA MP	
10	D.3.003	YELLOW STRADA LOGO	LOGO STRADA POSTERIORE GIALLO	
	D.3.004	LOGO STRADA ROSSO RAL 3002	LOGO STRADA POSTERIORE ROSSO RAL 3002	
	D.3.009	BLACK STRADA LOGO	LOGO STRADA POSTERIORE NERO	
	D.3.014	WHITE STRADA LOGO	LOGO STRADA POSTERIORE BIANCO	
11	F.5.008.MW	HANDLE STEAM STRADA WOOD MAPLE	MANOPOLA VAPORE STRADA LEGNO ACERO	
	F.5.008.WW	HANDLE STEAM STRADA WOOD WALNUT	MANOPOLA VAPORE STRADA LEGNO NOCE	

# STRADA - TRANSPARENT GLASS BACK PANEL CUSTOMIZATION





**la marzocco**

handmade in florence

# STRADA - TRANSPARENT GLASS BACK PANEL CUSTOMIZATION

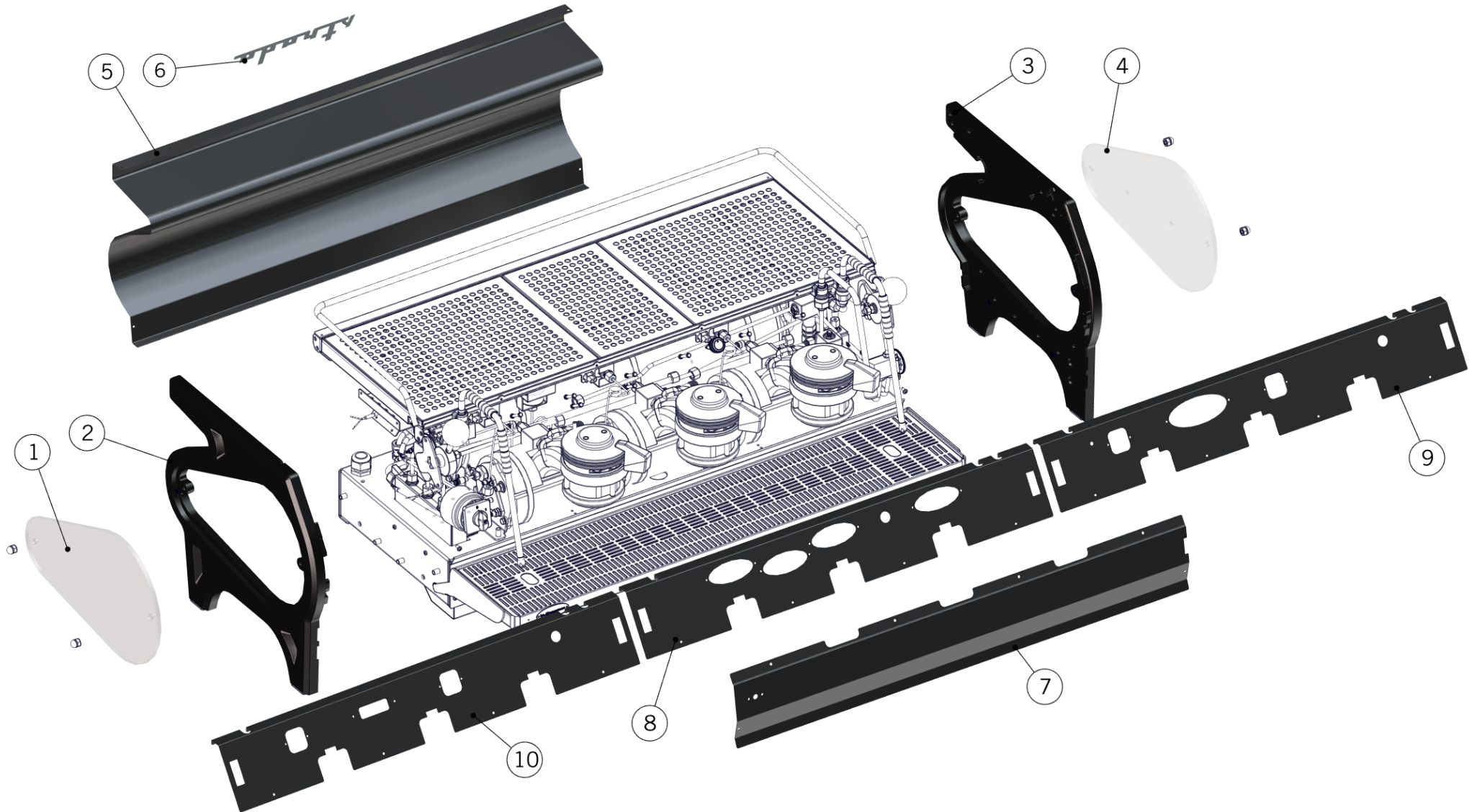
Body Panel Assembly	1	C.1.240.2	2GR STRADA REAR PANEL FOR GLASS	PANNELLO POSTERIORE STRADA X VETRO 2GR
		C.1.240.3	3GR STRADA REAR PANEL FOR GLASS	PANNELLO POSTERIORE STRADA X VETRO 3GR
	2	C.5.011	GLASS PANEL STRADA 2GR	PANNELLO VETRO EXTRA CHIARO STRADA 2GR
		C.5.012	GLASS PANEL STRADA 3GR	PANNELLO VETRO EXTRA CHIARO STRADA 3GR
	3	C.1.241.2	GLASS BACK HOUSING 2GR	SEDE POSTERIORE STRADA VETRO 2GR
		C.1.241.3	GLASS BACK HOUSING 3GR	SEDE POSTERIORE STRADA VETRO 3GR
	4	C.1.070.S	FRAME BASE STRADA 3GR SANDBLASTED FINISH	BASE STRADA 3GR SABBIATO
		C.1.104.S	FRAME BASE STRADA 2GR SANDBLASTED FINISH	BASE STRADA 2GR SABBIATO
	5	D.3.003	YELLOW STRADA LOGO	LOGO STRADA POSTERIORE GIALLO
		D.3.004	LOGO STRADA ROSSO RAL 3002	LOGO STRADA POSTERIORE ROSSO RAL 3002
D.3.009		BLACK STRADA LOGO	LOGO STRADA POSTERIORE NERO	
D.3.014		WHITE STRADA LOGO	LOGO STRADA POSTERIORE BIANCO	
Item	Part number/Codice	Description	Descrizione	



la marzocco

handmade in florence

# STRADA - FLAT BLACK EDITION





**la marzocco**

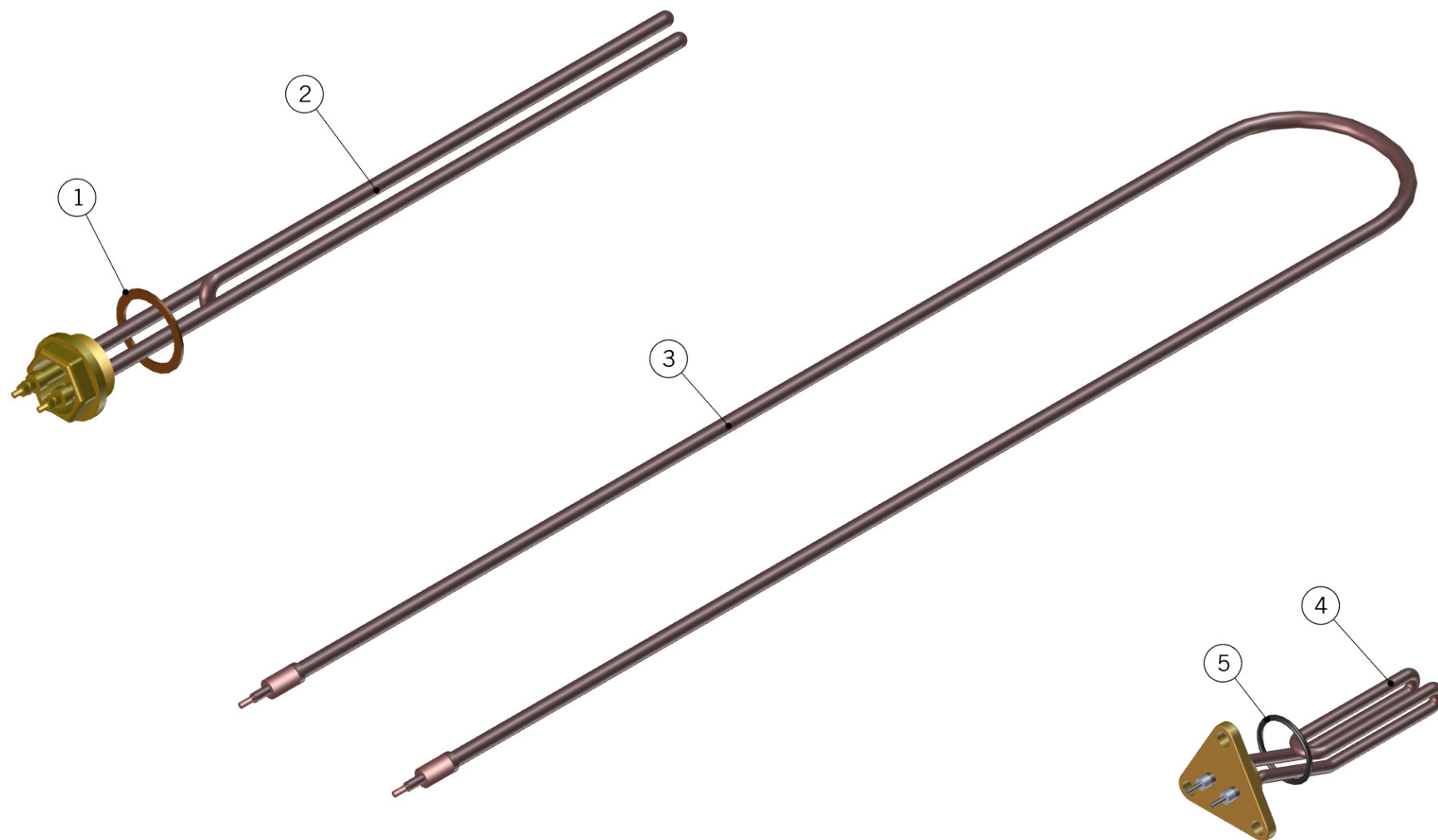
handmade in florence

## STRADA - FLAT BLACK EDITION

### Body Panel Assembly

1	C.5.006	LEFT GLASS PANEL W/LION STRADA	VETRO STRADA SX C/LEONE
2	C.3.005.SX.03	STRADA BLACK LEFT FRAME PANEL W/HOLES	FIANCATA SX ALLUMINIO NERA C/FORI STRADA
3	C.3.005.DX.03	STRADA BLACK RIGHT FRAME PANEL W/HOLES	FIANCATA DX ALLUMINIO NERA C/FORI STRADA
4	C.5.007	GS3 GLASS PANEL NO LABEL	PANNELLO VETRO GS3 SENZA SCRITTA
5	C.1.084.60	PANEL BACK STRADA 3GR BLACK	PANNELLO POSTERIORE STRADA 3GR NERO
	C.1.114.60	PANEL BACK STRADA 2GR MATTE BLACK	PANNELLO POST. STRADA 2GR NERO OPACO
	C.1.258.60	PANNELLO POSTERIORE STRADA 1GR BLACK	PANNELLO POSTERIORE STRADA 1GR NERO
6	D.3.009	BLACK STRADA LOGO	LOGO STRADA POSTERIORE NERO
7	C.1.082.60	PANNELLO FRONT INT. STRADA 3 GR NERO	PANNELLO FRONT INT. STRADA 3 GR NERO
	C.1.110.60	FRONT MIDDLE PANEL STRADA 2GR BLACK	PANNELLO FRONT. INT. STRADA 2GR NERO
	C.1.248.60	1GR FRONT MIDDLE PANEL STRADA BLACK	PANNELLO FRONT. INT. STRADA 1GR NERO
8	C.1.101.60	PANEL UPPER FRONT STRADA 3EP BLACK	PANNELLO FRONT. SUP. STRADA 3EP NERO
	C.1.108.60	PANEL UPPER FRONT STRADA 2EP MATTE BLACK	PANNELLO FRONT. SUP. STRADA 2EP NERO
	C.1.247.60	PANEL UPPER FRONT STRADA 1EP MATTE BLACK	PANNELLO FRONT. SUP. STRADA 1EP NERO
9	C.1.081.60	BLACK FRONT UPPER PANEL STRADA 3GR MP	PANNELLO FRONT. SUP. STRADA 3GR MP NERO
	C.1.109.60	PENEL UPPER FRONT STRADA 2MP MATTE BLACK	PANNELLO FRONT. SUP. STRADA 2MP NERO
10	C.1.235.60	PANEL UPPER FRONT STRADA 2AV BLACK	PANN. FRONT. SUP. STRADA 2AV NERO
	C.1.236.60	PANEL UPPER FRONT STRADA 3AV BLACK	PANN. FRONT. SUP. STRADA 3AV NERO
	C.1.238.60	PANEL UPPER FRONT STRADA 2AV W/CUPWARMER	PANN.FRONT.SUP. STRADA 2AV C/SCALD NERO
	C.1.239.60	PANEL UPPER FRONT STRADA 3AV W/CUPWARMER	PANN.FRONT.SUP. STRADA 3AV C/SCALD NERO
<b>Item</b>	<b>Part number/Codice</b>	<b>Description</b>	<b>Descrizione</b>

# HEATING ELEMENTS





la marzocco

handmade in florence

# HEATING ELEMENTS

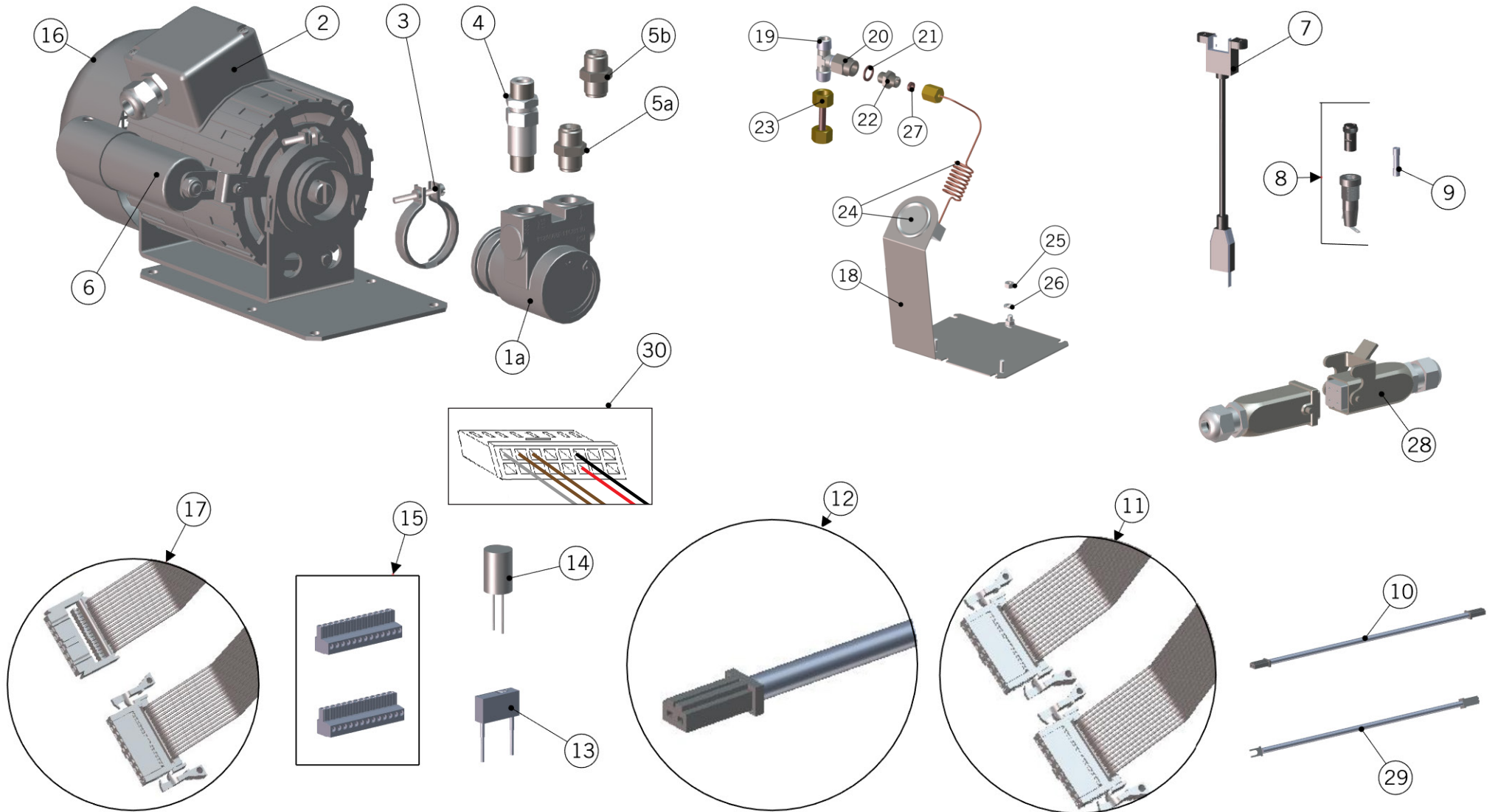
## Resistenze Elettriche

2 GROUPS / 2 GRUPPI	1	LR360	1-1/4 HEATER ELEMENT GASKET	GUARNIZIONE PIANA DM.55X42X2		
	5	F.2.014	O-RING 3,53X37,69 VITON 70 ShA	O-RING 3,53X37,69 VITON 70 ShA		
	2	<b>STEAM BOILER HEATING ELEMENTS</b>			<b>RESISTENZE PER CALDAIA VAPORE</b>	
		LR357/200B.03	HEATING ELEMENT W3000 V200 CM39 1-1/4 RP		RES. EL. W3000 V200 CM39 1-1/4 RP	
		LR357/220B.03	HEATING ELEMENT W3000 V220 CM39 1-1/4 RP		RES. EL. W3000 V220 CM39 1-1/4 RP	
		LR357/380B.03	HEATING ELEMENT W3000 V380 CM39 1-1/4 RP		RES. EL. W3000 V380 CM39 1-1/4 RP	
	3	E.6.017	HEATING ELEMENT W3000 V240 CM39 1-1/4 RP		RES. EL. W3000 V240 CM39 1-1/4 RP	
		<b>CUPWARMER HEATING ELEMENTS</b>			<b>RESISTENZA SCALDATAZZE</b>	
		LR370	CUPWARMER HEATING ELEMENT 280W 220V		RES. SCALDATAZZE 280W 220V	
		<b>COFFEE BOILER HEATING ELEMENTS</b>			<b>RESISTENZE PER CALDAIA CAFFE'</b>	
	4	E.6.004.02	HEATING ELEMENT W800 V220 TRIANG.FL. RP		RES. EL. W800 V220 FL. TRIANG. RP	
		E.6.006.02	HEATING ELEMENT W500 V200 TRIANG.FL. RP		RES. EL. W500 V200 FL. TRIANG. RP	
	3 GROUPS / 3 GRUPPI	<b>STEAM BOILER HEATING ELEMENTS</b>			<b>RESISTENZE PER CALDAIA VAPORE</b>	
		2	E.6.023	HEAT.ELEM W4000 V200 CM50 1-1/4 4POLE TR		RES. EL. W4000 V200 CM50 1-1/4 4 POLI TR
			E.6.008.02	HEAT.ELEM W4000 V380 CM50 1-1/4 4POLE TR		RES. EL. W4000 V380 CM50 1-1/4 4 POLI TR
			E.6.009.02	HEAT.ELEM W4000 V220 CM50 1-1/4 4POLE TR		RES. EL. W4000 V220 CM50 1-1/4 4 POLI TR
		3	<b>CUPWARMER HEATING ELEMENTS</b>			<b>RESISTENZA SCALDATAZZE</b>
			LR371	CUPWARMER HEATING ELEMENT 400W 220V		RES. SCALDATAZZE 400W 220V
		4	<b>COFFEE BOILER HEATING ELEMENTS</b>			<b>RESISTENZE PER CALDAIA CAFFE'</b>
E.6.004.02			HEATING ELEMENT W800 V220 TRIANG.FL. RP		RES. EL. W800 V220 FL. TRIANG. RP	
E.6.006.02			HEATING ELEMENT W500 V200 TRIANG.FL. RP		RES. EL. W500 V200 FL. TRIANG. RP	
<b>Item</b>		<b>Part number/Codice</b>	<b>Description</b>		<b>Descrizione</b>	



**la marzocco**  
handmade in florence

# ELECTRICAL SYSTEM AND PUMP







la marzocco

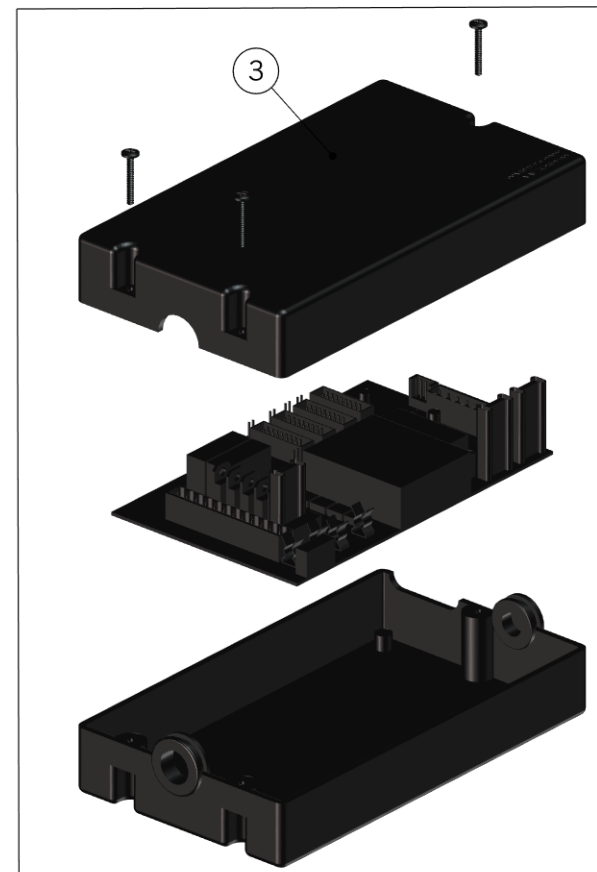
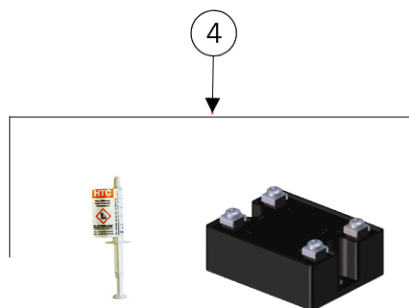
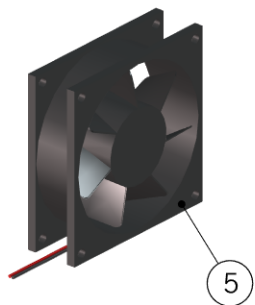
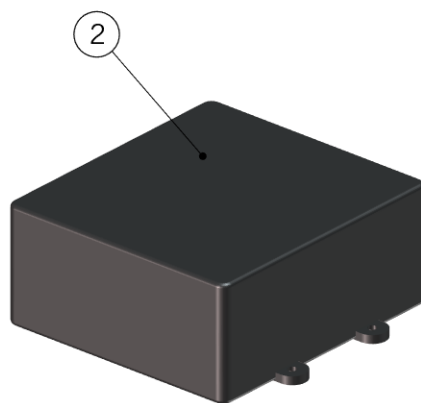
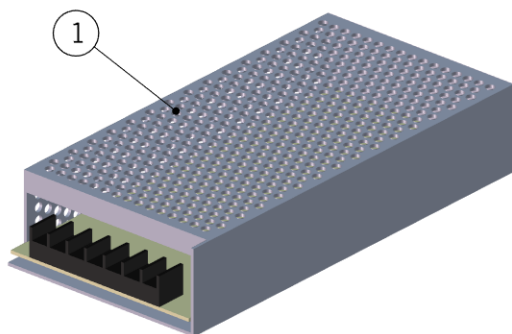
handmade in florence

# ELECTRICAL SYSTEM AND PUMP

Impianto Elettrico e Pompa

1	L290/1.01	PUMP 150 LT/H	CORPO POMPANTE 150 L/H
	L290/2.01	PUMP 200 LT/H	CORPO POMPANTE 200 L/H
2	L290/8UL	UL MOTOR V.220-240 50/60 HZ	MOTORE CARENATO CHIUSO
3	L290/C	PUMP CLAMP	FASCETTA PER POMPA
4	L032/P.01	CHECK VALVE G3/8M TREATED	VALVOLA DI RITEGNO G3/8M TRATTATA
5a	L305/N.01	NIPPLE G3/8M-G3/8M WR20 H31 BRASS TR.	NIPPLIO G3/8M-G3/8M CH20 H31 OTTONE TR.
5b	L306/G.01	NIPPLE G3/8-3/8 COMPRESSION BRASS TR.	NIPPLIO G3/8-3/8 COMPRESSION OTTONE TR.
6	L290/CUL	10microF CAPACITOR (L290/8UL MOTOR)	CONDENSATORE 10MF X MOTORE
7	E.2.040	USB CABLE LINEA PB / STRADA EP	PROLUNGA USB PER LINEA PB / STRADA EP
8	E.2.004	UL FUSE HOLDER	PORTAFUSIBILE UL
9	E.2.003	UL FUSE FOR GB/5 2A 250V.	FUSIBILE UL X GB/5 2A 250V.
10	E.4.004.01	SSR - BRAIN CABLE	CAVETTO RELE' - CENTRALINA
11	E.2.027	DISPLAY CABLE	CAVO COLLEGAMENTO DISPLAY
	E.2.027.01	DISPLAY CABLE W/CLIPS	CAVO COLLEGAMENTO DISPLAY C/MOLLETTE
12	E.4.054	STRADA TEA CABLE	CAVO TE' STRADA
13	L206	FILTER EMC FOR GB/5	FILTRO EMC PER GB/5
14	E.2.030	2x22nF+0,1microF FILTER	FILTRO 2x22nF+0.1microF
15	E.1.001.9/13	LILY BOARD CONNECTORS	CONNETTORI LILY
16	F.6.004	FAN COVER - PUMP MOTOR UL	COPRIVENTOLA ZINCATO X MOTORE L290/8UL
17	LAD3D5/C05	3D5 BUTTON BOX CABLE CM110	CAVO PULSANTIERA 3D5 CM.110 CON ALETTA
18	C.1.329	PUMP PRESSURE GAUGE BRACKET AISI 430	STAFFA MANOMETRO POMPA AISI 430
19	A.2.022.01	TEE FITTING R3/8M WR17 BRASS TREATED	RACCORDO A T R3/8M CH17 OTTONE TRATT.
20	A.2.004.01	FITTING G1/4F-G3/8F WR22 BRASS TREATED	RACCORDO G1/4F-G3/8F CH22 OTTONE TRATT.
21	L100/1A	WASHER 13,5X19X1,5 COPPER	RONDELLA 13,5X19X1,5 RAME
22	L037/3.01	NIPPLE G1/4M-G1/4M WR19 H25.5 BRASS TR.	NIPPLIO G1/4M-G1/4M CH19 H25.5 OT. TR.
23	T.1.056	TUBE PUMP DOUBLE CHECK VALVE COREA	TUBO DOPPIA V.RITEGNO POMPA COREA
24	E.3.001.02	PRESSURE GAUGE 0-18 W/CAPILLARY WELDED	MANOMETRO 0-18 C/CAPILLARE SALDATO
25	I.1.049	NUT M6 H5 WR10 S/S A2	DADO M6 H5 CH10 INOX A2
26	RONDELLA6X12	WASHER 6,4X12X1,5 S/S A2	RONDELLA 6,4X12X1,5 INOX A2
27	L137/3	FERRULE 3,5X11X5 T5	GHIANDINA 3,5X11X5 T5
28	E.4.044	PUMP CABLE W/RAPID WATERPROOF CONNECTOR	CAVO POMPA C/CONNETTORE RAPIDO IP67
29	E.4.004	TRIAC - BRAIN CABLE	CAVETTO TRIAC - CENTRALINA
30	E.4.079	CABLAGGIO STRADA EP CONT. VOLUMETRICO	CABLAGGIO STRADA EP CONT. VOLUMETRICO
<b>Item</b>	<b>Part number/Codice</b>	<b>Description</b>	<b>Descrizione</b>

# ELECTRICAL SYSTEM AND PUMP





la marzocco

handmade in florence

## ELECTRICAL SYSTEM AND PUMP

Impianto Elettrico e Pompa	1	E.2.024.02	POWER SUPPLY 24VDC 6,3A STRADA EP	ALIMENTATORE 24VDC 6,3A STRADA EP
	2	E.1.020	PUMPS BOARD STRADA EP	SCHEDA POMPE STRADA EP
	3	E.1.001.EP	BRAIN STRADA EP	DOSATURA PER STRADA EP
		E.1.001.EPFL	BRAIN STRADA EP W/ FLOW METER	DOSATURA PER STRADA EP CON FLUSSOMETRO
	4	E.4.010.01.R	SSR 25A 240V W/THERMAL COMPOUND	RELE' 25A 240V C/PASTA TERMICA
		E.4.029.R	SSR 50A 240V W/THERMAL COMPOUND	RELE' 50A 240V C/PASTA TERMICA
		E.4.035.R	SSR 25A 480V W/THERMAL COMPOUND	RELE' 25A 480V C/PASTA TERMICA
5	E.2.025	FAN 24V 80X80mm	VENTOLA 24V 80X80mm	
Item	Part number/Codice	Description		Descrizione

# PORTAFILTER ASSEMBLY





**la marzocco**

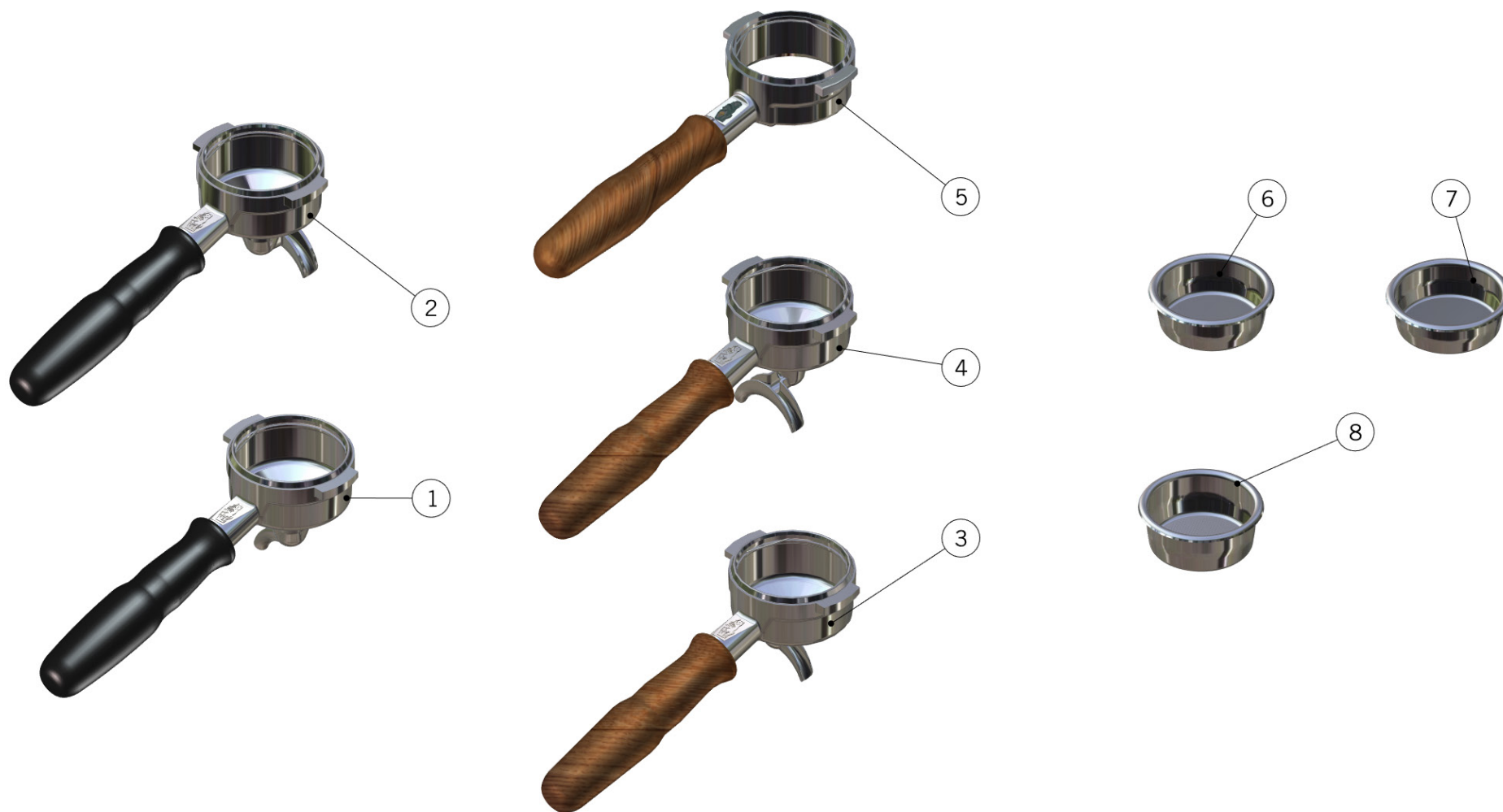
handmade in florence

# PORTAFILTER ASSEMBLY

**Portafiltri**

1	L111/1AC	STAINLESS STEEL PORTAFILTER -1 CUP SPOUT	PORTAFILTRO INOX UNA TAZZA
2	A.5.014.01	S/S DOUBLE SPOUT	BECCUCCIO DOPPIO INOX
3	A.5.013.01	S/S SINGLE SPOUT	BECCUCCIO SINGOLO INOX
4	H.1.017	O-RING 3,53X9,12 EPDM 70 ShA	O-RING 3,53X9,12 EPDM 70 ShA
	H.1.017.02	O-RING 9,21x3,37 EPDM FDA	O-RING 9,21x3,37 EPDM FDA
5	L112/G12	PORTAFILTER HANDLE M12	MANOPOLA PORTAFILTRO M12
6	L111/SS.R	STAINLESS STEEL PORTAFILTER WITH HANDLE	PORTAFILTRO INOX CON MANICO
7	L111/2NAC	S/S PORTAFILTER WITH 2 CUP SPOUT	PORTAFILTRO INOX 2 TAZZE FISSO
8	L115/C	BLIND FILTER	FILTRO CIECO X LAVAGGIO
9	F.3.026.S.01	FILTER BASKET 21G S/S HIGH PRECISION	FILTRO 21G INOX ALTA PRECISIONE
10	F.3.027.S.01	FILTER BASKET 17G S/S HIGH PRECISION	FILTRO 17G INOX ALTA PRECISIONE
11	L113	SPRING D WIRE1,1 S/S FILTER LOCK	MOLLA DFILO1,1 INOX FERMAFILTRO
12	F.3.045	S/S-ALUMINUM SINGLE-DOUBLE TAMPER	PRESSINO INOX-ALLUMINIO SINGOLO-DOPPIO
13	F.3.031.01	ANODIZED DOUBLE TAMPER S/S US VERSION	PRESSINO DOPPIO VERSIONE US ANODIZZATO
14	L111/SS.R	STAINLESS STEEL PORTAFILTER WITH HANDLE	PORTAFILTRO INOX CON MANICO
15	F.3.028.S.01	FILTER BASKET 14G S/S HIGH PRECISION	FILTRO 14G INOX ALTA PRECISIONE
16	F.3.029.S	FILTER BASKET 7G S/S HIGH PRECISION	FILTRO 7G INOX ALTA PRECISIONE
17	F.3.039	CALIBRATED TAMPER	PRESSINO DINAMOMETRICO
18	F.3.054	7g HIGH PRECISION ITALIAN FILTER STRADA	7G FILTRO ITALIA ALTA PRECISIONE STRADA
<b>Item</b>	<b>Part number/Codice</b>	<b>Description</b>	<b>Descrizione</b>

# PORTAFILTER ASSEMBLY





**la marzocco**

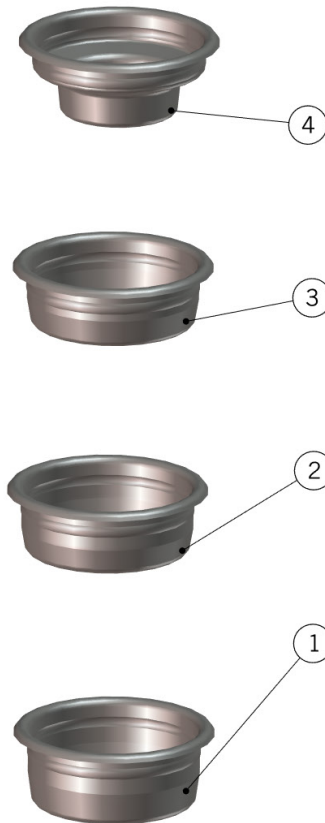
handmade in florence

# PORTAFILTER ASSEMBLY

## Portafiltri

1	A.5.078	PORTAFILTER W/SINGLE SPOUT S/S	PORTAFILTRO C/BECCUCCIO SINGOLO INOX
2	A.5.079	PORTAFILTER W/DOUBLE SPOUT S/S	PORTAFILTRO C/BECCUCCIO DOPPIO INOX
3	L111/1MW.R	MAPLE PORTAFILTER -1 CUP SPOUT	PORTAFILTRO LEGNO ACERO UNA TAZZA
	L111/1WW.R	WALNUT PORTAFILTER 1 CUP SPOUT	PORTAFILTRO LEGNO NOCE UNA TAZZA
4	L111/2MW.R	MAPLE PORTAFILTER WITH 2 CUP SPOUT	PORTAFILTRO LEGNO ACERO 2 TAZZE FISSO
	L111/2WW.R	WALNUT PORTAFILTER WITH 2 CUP SPOUT	PORTAFILTRO LEGNO NOCE 2 TAZZE FISSO
5	A.5.060	WALNUT NAKED PORTAFILTER	PORTAFILTRO NUDO LEGNO NOCE
	A.5.061	MAPLE NAKED PORTAFILTER	PORTAFILTRO NUDO MANICO ACERO
6	F.3.079	FILTER BASKET 17G S/S RIDGELESS	FILTRO 17G INOX SENZA BORDATURA
7	F.3.080	FILTER BASKET 14G S/S RIDGELESS	FILTRO 14G INOX SENZA BORDATURA
8	F.3.081	FILTER BASKET 21G S/S RIDGELESS	FILTRO 21G INOX SENZA BORDATURA
<b>Item</b>	<b>Part number/Codice</b>	<b>Description</b>	<b>Descrizione</b>

# FILTER BASKET



**Inspection:** 003800915D

**Strainer:** F 3 028

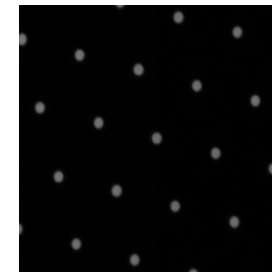
**Date:** feb 24, 2016

**Result:** PASS

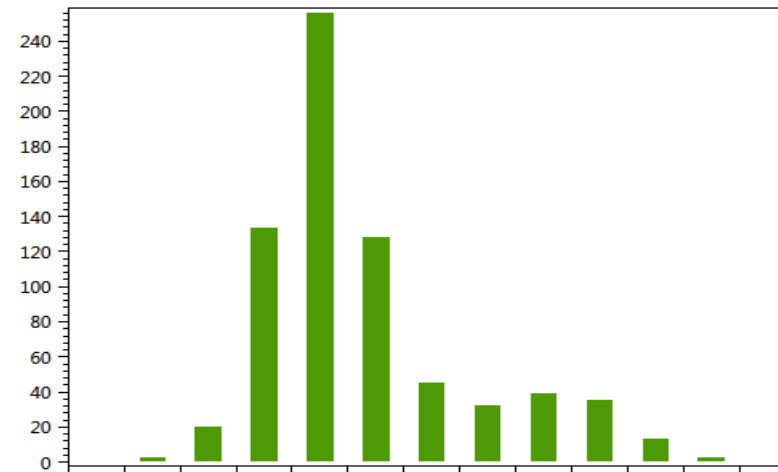
Attribute	Status
Hole Count	PASS
Total Open Area	PASS
Diameter Range	PASS
Diameter Hard	PASS
Acircularity	PASS
Overall Quality	PASS



**la marzocco**  
handmade in florence



**Hole Areas**







**la marzocco**

handmade in florence

## FILTER BASKET

<b>Filtri</b>	1	F.3.026.S.01	FILTER BASKET 21G S/S HIGH PRECISION	FILTRO 21G INOX ALTA PRECISIONE
	2	F.3.027.S.01	FILTER BASKET 17G S/S HIGH PRECISION	FILTRO 17G INOX ALTA PRECISIONE
	3	F.3.028.S.01	FILTER BASKET 14G S/S HIGH PRECISION	FILTRO 14G INOX ALTA PRECISIONE
	4	F.3.029.S	FILTER BASKET 7G S/S HIGH PRECISION	FILTRO 7G INOX ALTA PRECISIONE
	Item	Part number/Codice	Description	



la marzocco

handmade in florence

# HOSE AND ACCESSORIES





la marzocco

handmade in florence

## HOSE AND ACCESSORIES

### Tubi e Accessori

1	L305/050.01	BRAIDED HOSE CM.50 3/8 F	TUBO FLESSIBIL INOX 3/8F CM.50	
	L305/120.01	BRAIDED HOSE CM.120 3/8 F	TUBO FLESSIB INOX 3/8F CM.120	
	L305/210.01	BRAIDED HOSE CM.210 3/8F	TUBO FLESSIB INOX 3/8F CM.210	
	L306/050	BRAIDED HOSE 3/8 COMPR. WR17 50CM NSF	TUBO FLEX 3/8 COMPR. CH17 50CM NSF	
	L306/120	BRAIDED HOSE 3/8 COMPR. WR17 120CM NSF	TUBO FLEX 3/8 COMPR. CH17 120CM NSF	
	L306/210	BRAIDED HOSE G3/8F WR20 210CM NSF	TUBO FLEX G3/8F CH20 210CM NSF	
	L306/210/C	BRAIDED HOSE G3/8F WR20 210CM NSF CURVED	TUBO FLEX G3/8F CH20 210CM NSF C/CURV.	
	T.5.003	BRAIDED HOSE 3/8 COMPR. WR17 210CM NSF	TUBO FLEX 3/8 COMPR. CH17 210CM NSF	
	2	L308	CLEAR ARMOURED DRAIN HOSE	TUBO PU AIR SCARICO ACQUA DIA 20
	3	L312	HOSE CLAMP	FASCETTA SERRATUBO 16/25 H.8
	4	UT107	BENT WRENCH WR14 FOR GROUP TUBE	CHIAVE PIEGATA CH14 PER TUBO GRUPPO
	5	A.2.022.01	TEE FITTING R3/8M WR17 BRASS TREATED	RACCORDO A T R3/8M CH17 OTTONE TRATT.
	6	V067	LA MARZOCCO PURO CAFF POWDER	POLVERE LA MARZOCCO PURO CAFF
	7	UT005	BALL END HEX WRENCH	CHIAVE BRUGOLA 5 CON SFERA X GS/3/STRA
	8	E.2.029	4GB USB KEY WITH STRADA LOGO	CHIAVETTA USB 4GB C/LOGO STRADA
	9	E.4.025.02	KIT AVR PROGRAMMER - USB COMPLETE	KIT PROGRAMMAZIONE AVR - USB COMPLETO
10	V088	PALLO ESPRESSO TOOL	PALLO SPAZZOLA X PULIZIA MACCH.CAFFE'	
11	F.9.000.01	MULTIPLE PARAMETER TEST KIT	KIT PER ANALISI DELL'ACQUA	
12	F.9.003	DIGITAL TDS METER	TDS METER DIGITALE	
13	UT108	BENT WRENCH WR13 FOR GROUP TUBE	CHIAVE PIEGATA CH13 PER TUBO GRUPPO	
14	F.1.065	HTC THERMAL COMPOUND SYRINGE 2ML	SIRINGA GRASSO TERMICO HTC 2ML	
15	941	WATER TEST KIT	KIT MISURAZIONE ACQUA	
16	UT008	GASKET PICK	ESTRATTORE PER GUARNIZIONI	
<b>Item</b>	<b>Part number/Codice</b>	<b>Description</b>	<b>Descrizione</b>	

LA MARZOCCO SRL  
Via La Torre, 14/H  
Localita' La Torre  
50038 Scarperia e San Piero  
(Florence) - ITALY  
T. +39 055 849 191  
F. +39 055 849 1990  
info@lamarzocco.com  
www.lamarzocco.com