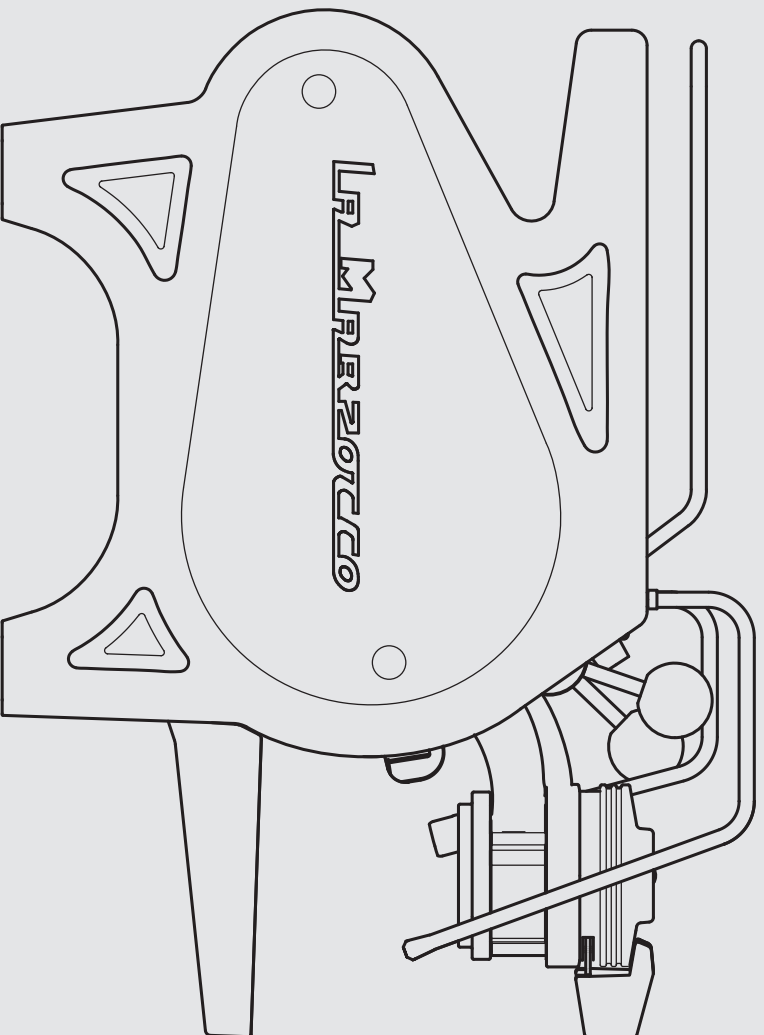


parts catalog strada ep







la marzocco
handmade in florence

INDEX

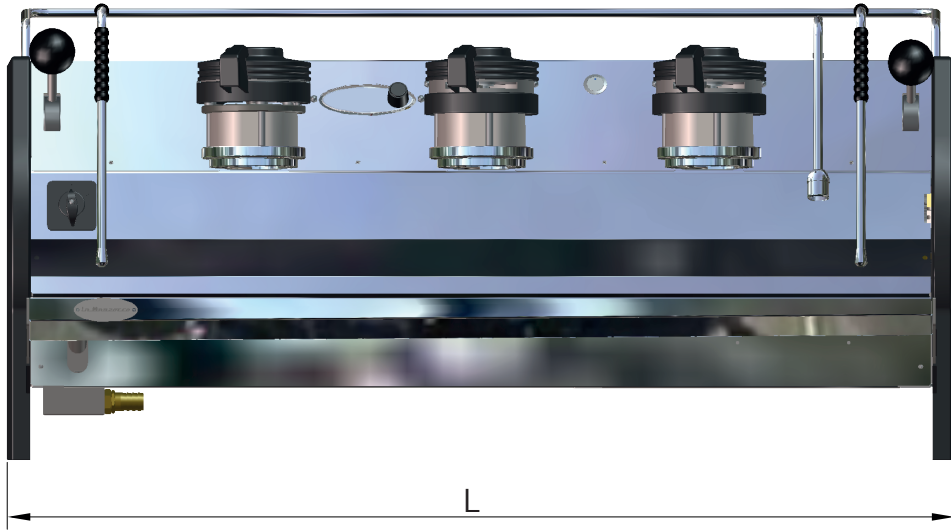
		Pag.	Vers.
Specifications	Caratteristiche Tecniche	4	2.4
Body Panel Assembly	Carrozzeria	6	2.4
Control Panel Assembly	Pannello di Controllo	12	2.4
Steam and Hot Water Wands Assembly	Lancia Vapore e Acqua Calda	14	2.4
Steam Valve Electronic Lever Assembly	Rubinetto Vapore	16	2.4
Hydraulic Assembly	Impianto Idraulico	18	2.4
Gear Pump	Pompa a Ingranaggi	30	2.4
Fittings and Valves	Raccordi e Valvole	32	2.4
Coffee Boiler	Caldaia Caffè	40	2.4
Electronic Paddle and Group	Paddle Elettronico e Gruppo	44	2.4
Steam Boiler	Caldaia Vapore	46	2.4
Heating Elements	Resistenze Elettriche	48	2.4
Electrical System and Pump	Impianto Elettrico e Pompa	50	2.4
Portafilter Assembly	Portafiltri	54	2.4
Filter Basket	Filtri	56	2.4
Hose and Accessories	Tubi e Accessori	58	2.4



la marzocco

handmade in florence

SPECIFICATIONS



NOTE: the 2GR version is 200mm less in width than the 3GR version	
Strada	2gr EP L=800 mm/31,5 in.
	3gr EP L=1000 mm/40 in.



la marzocco
handmade in florence

SPECIFICATIONS

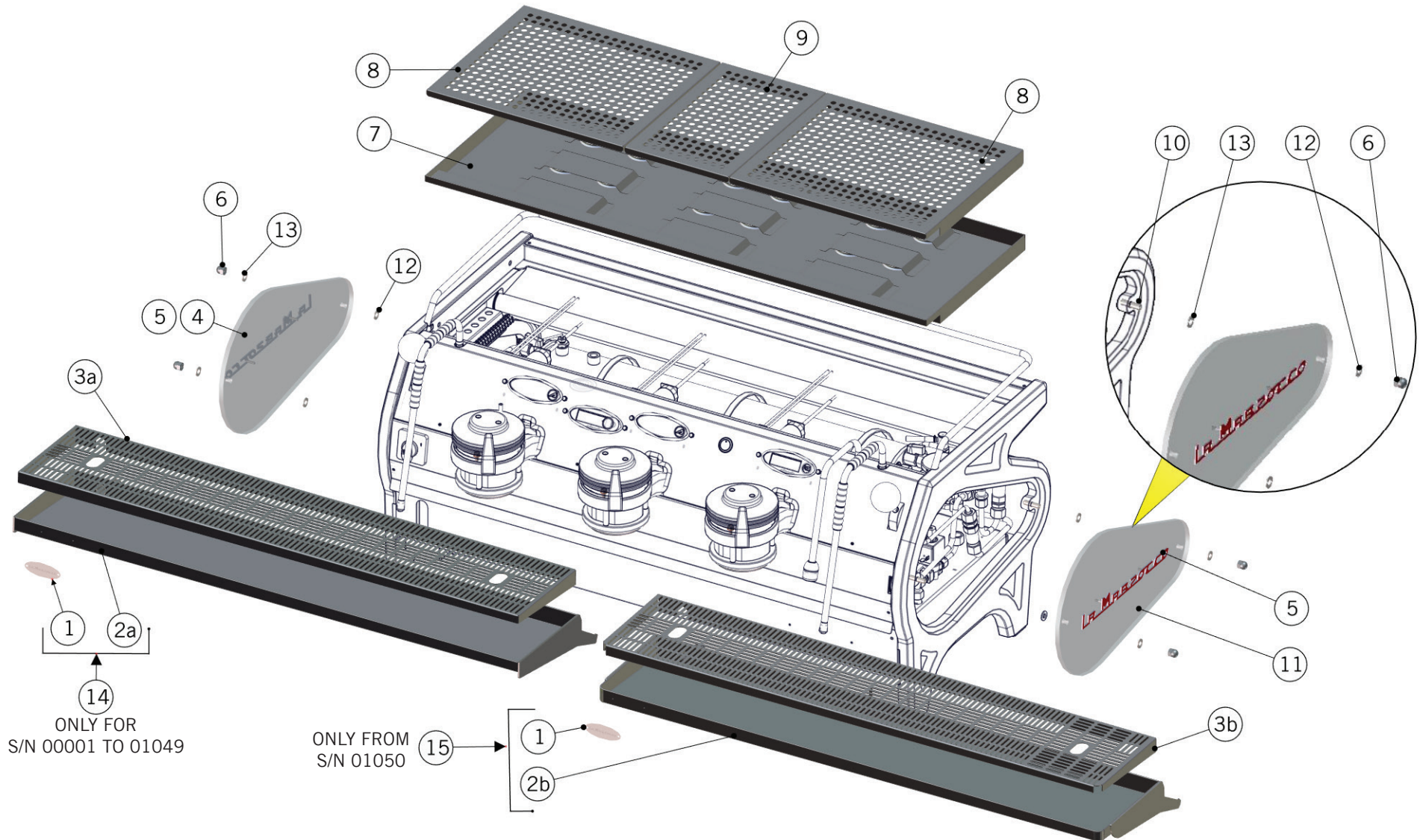
Caratteristiche Tecniche	Size	Gr	2GR	3GR	2GR	3GR	2GR	3GR
	Electrical Voltage	V	200VAC Single/Three Phase		220VAC Single/Three Phase		380VAC Single Phase	
	Machine weight	kg	85	102	85	102	85	102
		lb	187,5	225	187,5	225	187,5	225
	Shipping weight	kg	128	152	128	152	128	152
		lb	282	335	282	335	282	335
	Coffee Boiler Wattage	W	2 x 500	3 x 500	2 x 800	3 x 800	2 x 800	3 x 800
	Steam Boiler Wattage	W	3000	4000	3000	4000	3000	4000
	Total Wattage	W	4500	5500	4600	6400	4600	6400
	Required Available Amperage	A	23	28	21	30	13	18
Coffee Boiler Capacity	liters	2 x 1,3	3 x 1,3	2 x 1,3	3 x 1,3	2 x 1,3	3 x 1,3	
Steam Boiler Capacity	liters	8,2	11,8	8,2	11,8	8,2	11,8	



la marzocco

handmade in florence

BODY PANEL ASSEMBLY





la marzocco

handmade in florence

BODY PANEL ASSEMBLY

Carrozeria

1	D.4.004	OVAL LM DECAL STRADA	ETICHETTA OVALE LM X STRADA
2a	C.1.089	STRADA 3GR DRAIN TRAY	BACINELLA SCARICO STRADA 3GR
	C.1.115	BACINELLA SCARICO STRADA 2GR	BACINELLA SCARICO STRADA 2GR
2b	C.1.089.01	STRADA 3GR DRAIN TRAY	BACINELLA SCARICO STRADA 3GR
	C.1.115.01	STRADA 2GR DRAIN TRAY	BACINELLA SCARICO STRADA 2GR
3a	C.1.090	STRADA 3GR DRAIN TRAY GRID	GRIGLIA SCARICO STRADA 3GR
	C.1.116	STRADA 2GR DRAIN TRAY GRID	GRIGLIA SCARICO STRADA 2GR
3b	C.1.090.01	STRADA 3GR DRAIN TRAY GRID	GRIGLIA SCARICO STRADA 3GR
	C.1.116.01	STRADA 2GR DRAIN TRAY GRID	GRIGLIA SCARICO STRADA 2GR
4	C.5.002	LEFT SIDE GLASS STRADA	VETRO LATO SX STRADA SPECCHIATO
5	D.4.002	RED ENAMEL LM STRADA DECAL	ETICHETTA LM SMALTATA ROSSA
6	I.1.036	S/S BLIND NUT M8 FLAT CAP	DADO INOX M8 CIECO CALOTTA PIATTA
7a	C.1.092	STRADA 3GR CUP TRAY	VASSOIO SCALDATAZZE STRADA 3GR
7b	C.1.112	STRADA 2GR CUP TRAY	VASSOIO SCALDATAZZE STRADA 2GR
8	C.1.093	STRADA LARGE CUP TRAY GRID	GRIGLIA SCALDATAZZE GRANDE STRADA
9	C.1.094	STRADA SMALL CUP TRAY GRID	GRIGLIA SCALDATAZZE PICCOLA STRADA
10	I.1.032	GRUB SCREW S/S A2 M8x30	GRANO INOX A2 M8x30
11	C.5.001	RIGHT SIDE GLASS STRADA	VETRO LATO DX STRADA SPECCHIATO
12	L1003	S/S WASHER 8x14x1.5	RONDELLA ACC. INOX 8X14X1.5
13	I.6.002	WASHER 8.1X14X1 GLASS PANNEL EP	WASHER 8.1X14X1 GLASS PANNEL EP
14	C.1.089.R	STRADA 3GR DRAIN TRAY+LOGO PLATE W SCREW	BACINELLA SCARIC STRADA 3GR+TARGA RIVETT
	C.1.115.R	STRADA 2GR DRAIN TRAY+LOGO PLATE W SCREW	BACINELLA SCARIC STRADA 2GR+TARGA RIVETT
15	C.1.089.01.R	STRADA 3GR DRAIN TRAY+LOGO PLATE W SCREW	BACINELLA SCARIC STRADA 3GR+TARGA RIVETT
	C.1.115.01.R	STRADA 2GR DRAIN TRAY+LOGO PLATE W SCREW	BACINELLA SCARIC STRADA 2GR+TARGA RIVETT
Item	Part number/Codice	Description	Descrizione

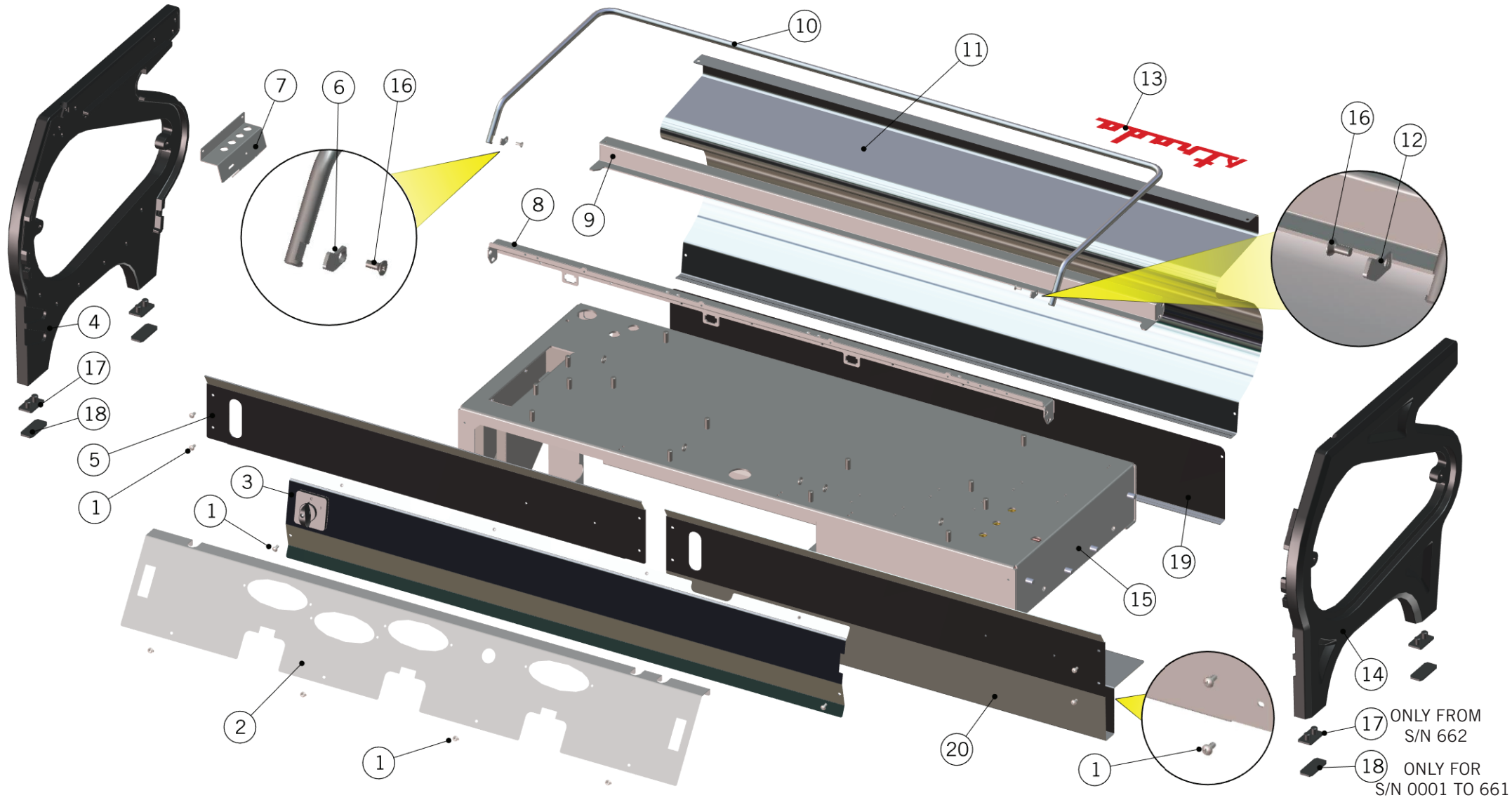
* = Number of groups / Numero gruppi



la marzocco

handmade in florence

BODY PANEL ASSEMBLY





la marzocco

handmade in florence

BODY PANEL ASSEMBLY

Carrozzeria

1	I.1.006	M4X8 S/S BUTTON PHILLIPS HEAD SCREW	VITE INOX M4X8 T9 H2.5 TBB TCR A2-70
2	C.1.101	FRONT UPPER PANEL STRADA 3EP	PANNELLO FRONT. SUP. STRADA 3EP
	C.1.108	FRONT UPPER PANEL STRADA 2EP	PANNELLO FRONT. SUP. STRADA 2EP
3	C.1.082	STRADA 3GR FRONT MIDDLE PANEL	PANNELLO FRONT. INTERMEDIO STRADA 3GR
	C.1.110	2GR FRONT MIDDLE PANEL STRADA	PANNELLO FRONT. INTERMEDIO STRADA 2GR
4	C.3.005.SX.02	STRADA BLACK LEFT FRAME PANEL W/HOLES	FIANCATA SX ALLUMINIO NERA C/FORI STRADA
5	C.1.083	STRADA 3GR FRONT LOWER PANEL	PANNELLO FRONT. INFERIORE STRADA 3GR
	C.1.111	STRADA 2GR FRONT LOWER PANEL	PANNELLO FRONT. INFERIORE STRADA 2GR
6	C.1.088.SX	STRADA RAILING LEFT BRACKET	STAFFA SX FISSAGGIO RINGHIERA STRADA
7	C.1.086	STRADA TERMINAL BLOCK BRACKET	STAFFA MORSETTIERA STRADA
8	C.1.077	FRONT TIE ROD STRADA 3GR	TIRANTE ANTERIORE STRADA 3GR
	C.1.106	FRONT TIE ROD STRADA 2GR	TIRANTE ANTERIORE STRADA 2GR
9	C.1.078	BACK TIE ROD STRADA 3GR	TIRANTE POSTERIORE STRADA 3GR
	C.1.107	BACK TIE ROD STRADA 2GR	TIRANTE POSTERIORE STRADA 2GR
10	C.1.096	STRADA 3GR RAILING	RINGHIERA STRADA 3GR
	C.1.113	STRADA 2GR RAILING	RINGHIERA STRADA 2GR
11	C.1.084	3GR BACK PANEL STRADA	PANNELLO POSTERIORE STRADA 3GR
	C.1.114	PANNELLO POSTERIORE STRADA 2GR	PANNELLO POSTERIORE STRADA 2GR
12	C.1.088.DX	STRADA RAILING RIGHT BRACKET	STAFFA DX FISSAGGIO RINGHIERA STRADA
13	D.3.004	RED LOGO STRADA	LOGO STRADA ROSSO RAL 3002
14	C.3.005.DX.02	STRADA BLACK RIGHT FRAME PANEL W/HOLES	FIANCATA DX ALLUMINIO NERA C/FORI STRADA
15	C.1.070	STRADA 3GR FRAME BASE	BASE STRADA 3GR
	C.1.104	STRADA 2GR FRAME BASE	BASE STRADA 2GR
16	I.1.056	M5 SCREW 0.8X10	VITE M5-0.8X10 TSP TCR P7 5X10
17	F.2.026	RUBBER FOOT	PIEDINO UNIVERSALE
18	F.2.023	FOOT STRADA	PIEDINO STRADA
19	C.1.171	STRADA LOWER BACK PANEL 3GR	PANNELLO POSTERIORE INFERIORE STRADA 3GR
	C.1.170	STRADA LOWER BACK PANEL 2GR	PANNELLO POSTERIORE INFERIORE STRADA 2GR
20	C.1.245	STRADA 3GR FRONT LOWER PANEL	PANN. FRONT. INFER. STRADA 3GR (ITALIA)
	C.1.246	STRADA 2GR FRONT LOWER PANEL	PANN. FRONT. INF. STRADA 2GR (ITALIA)
Item	Part number/Codice	Description	Descrizione

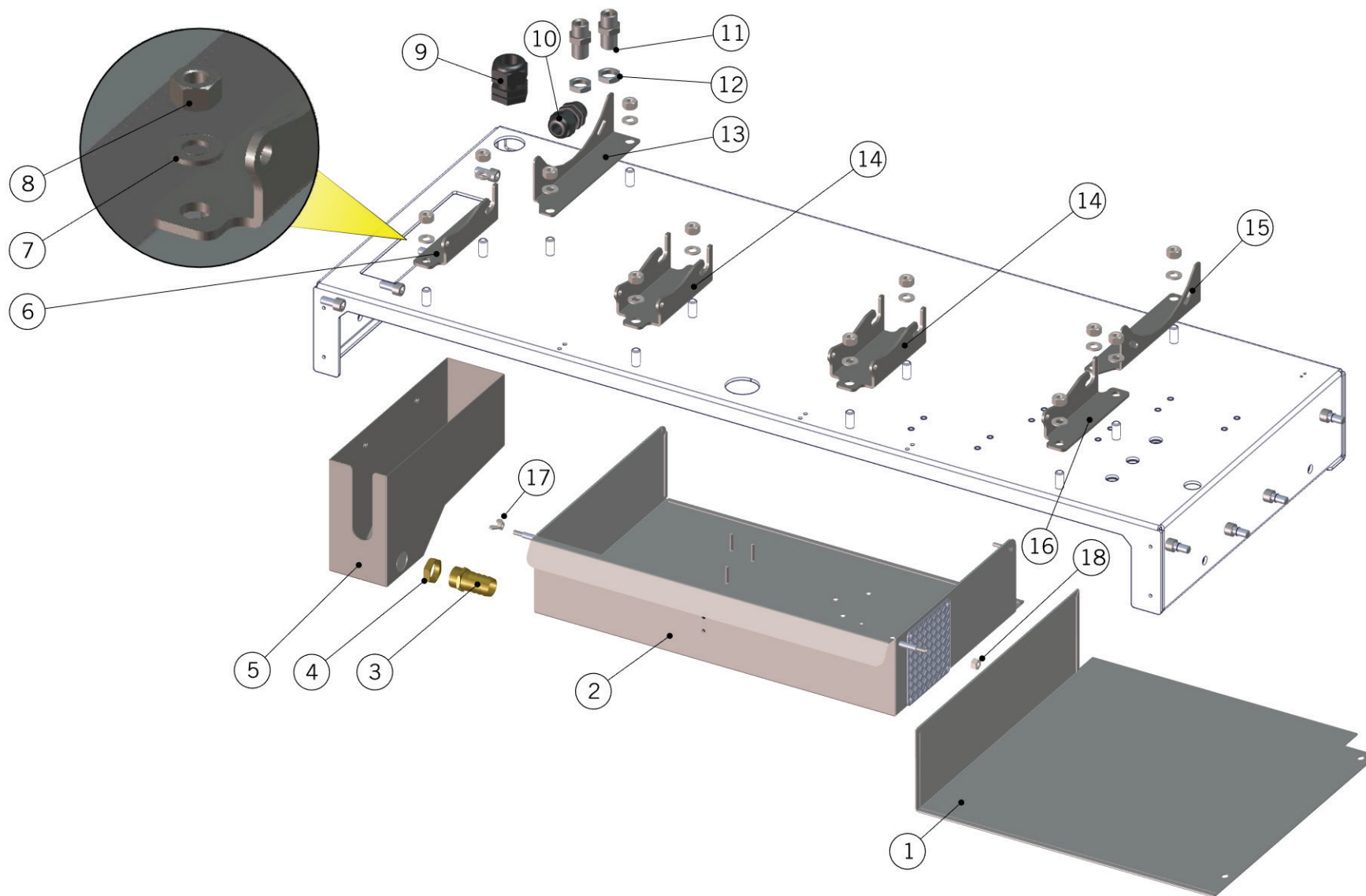
* = Number of groups / Numero gruppi



la marzocco

handmade in florence

BODY PANEL ASSEMBLY





la marzocco

handmade in florence

BODY PANEL ASSEMBLY

Carrozzeria

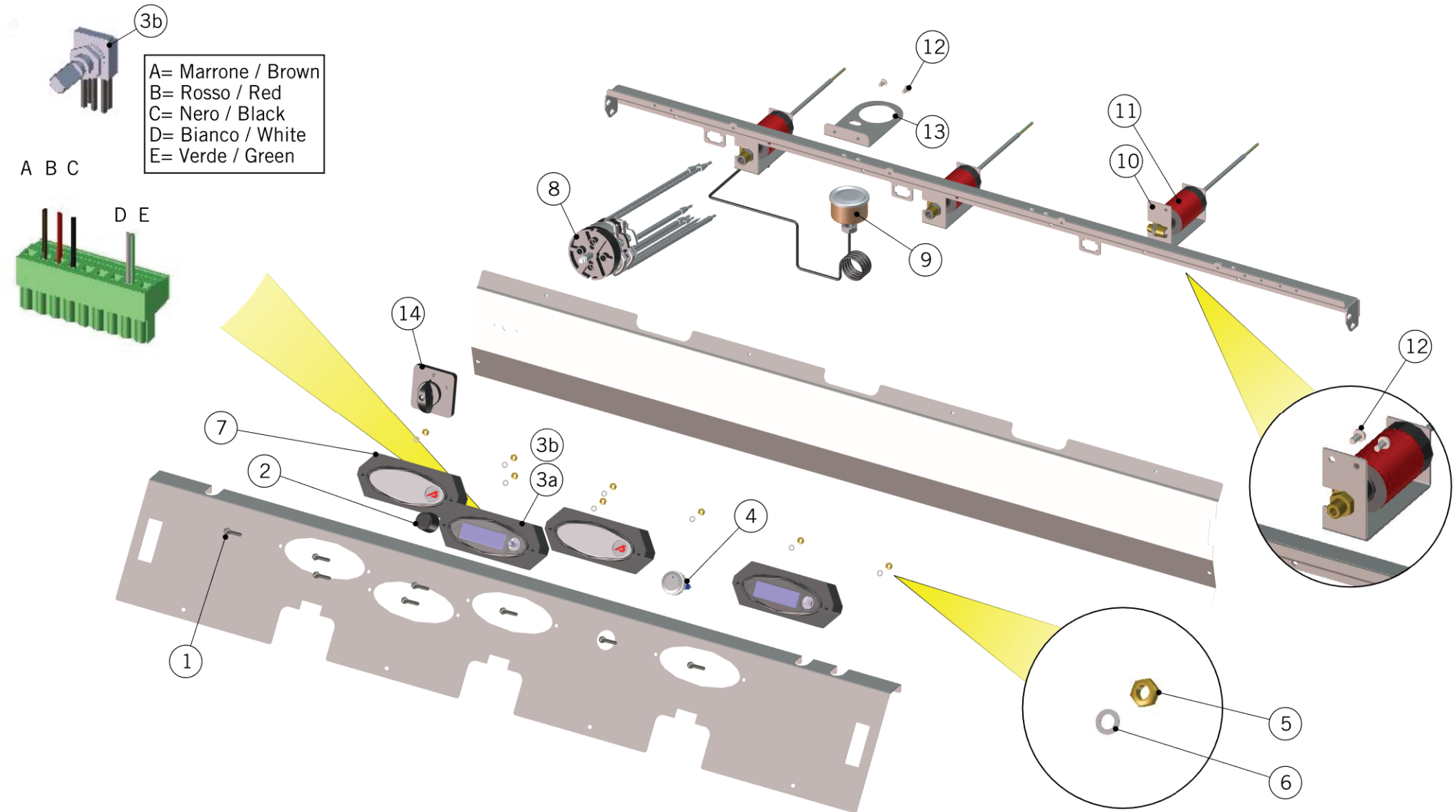
1	C.1.119	COVER FOR PUMP STRADA EP 3GR	COPERTURA POMPE STRADA EP 3GR
	C.1.127	COVER FOR PUMP STRADA EP 2GR	COPERTURA POMPE STRADA EP 2GR
2	C.1.079	STRADA 3GR ELECTRONIC BOX	SCATOLA ELETTRONICA STRADA 3GR
	C.1.105	STRADA 2GR ELECTRONIC BOX	SCATOLA ELETTRONICA STRADA 2gr
3	L037/2PGR	HOSE HOLDER WITH 20 MM. HOLE	PORTAGOMMA DM.MM 20 ES.22
4	L037/D	LOCK NUT FOR HOSE HOLDER	DADO 1/2 GAS ESAGONO 23
5	C.1.080	DRAIN BOX STRADA	POZZETTO SCARICO STRADA
6	C.1.073	LEFT COFFEE BOILER LEFT BRACKET STRADA	SUPPORTO SX CALD.CAFFE' SX STRADA
7	L1003	S/S WASHER 8x14x1.5	RONDELLA ACC. INOX 8X14X1.5
8	L1002	S/S FLANGED BOLT 8MA	DADO ACC.INOX 8MA X 8H
9	L322/G	BIG CABLE GROMMET WITH NUT	FERMACAVO GRANDE + GHIERA
10	L322/P	SMALL CABLE GROMMET WITH NUT	FERMACAVO PICCOLO + GHIERA
11	A.5.020	M G3/8"- M G3/8" S/S NIPPLE H2O INLET	NIPPLIO 3/8M-3/8M INGRESSO h20 STRADA
12	L183/1	G3/8 HEX NUT CHROME PLATED	DADO G3/8 CROMATO
13	C.1.071	LEFT STEAM BOILER BRACKET STRADA	SUPPORTO SX CALD. VAP. STRADA
14	C.1.102	STRADA COFFEE BOILER CENTRAL SUPPORT	SUPPORTO CENTRALE CALDAIA CAFFE' STRADA
15	C.1.072	RIGHT STM BOILER BRACKET STRADA	SUPPORTO DX CALD. VAP. STRADA
16	C.1.076	RIGHT COFFEE BOILER RIGHT BRACKET STRADA	SUPPORTO DX CALD.CAFFE' DX STRADA
17	I.1.003	M6 S/S WING NUT	GALLETTO M6 ACC. INOX
18	I.1.002	HOLDING NUT FOR REG. SCREW	DADO ACC.INOX M6 FISS. GRANO REGOLAZ.
Item	Part number/Codice	Description	Descrizione
* = Number of groups / Numero gruppi			



la marzocco

handmade in florence

CONTROL PANEL ASSEMBLY





la marzocco

handmade in florence

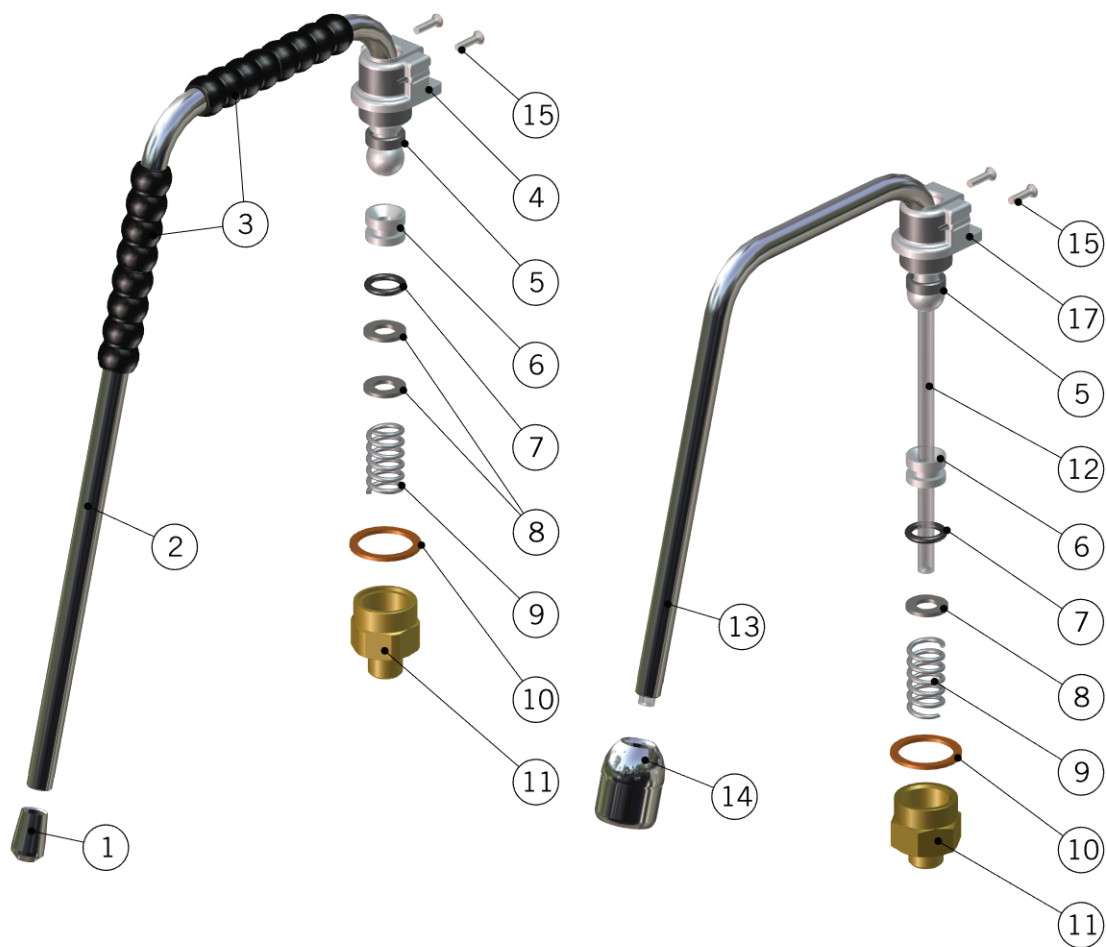
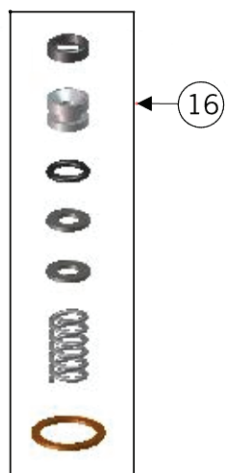
CONTROL PANEL ASSEMBLY

Pannello di Controllo

1	I.2.001.01	KEYPAD SCREW	VITI FISSAGGIO PULSANTIERA C/ESAGONO
2	E.2.020	ENCODER KNOB	MANOPOLA ENCODER
3a	E.1.019.01	DISPLAY & BOX ENCODER STRADA EP	SCATOLA DISPLAY PROGR STRADA EP
3b	E.2.021.01	ENCODER C/CONNETTORI	ENCODER C/CONNETTORI
4	E.2.022	S/S SWITCH W/BLEU LED	INTERRUTTORE INOX C/LED BLU
5	DADO4M	M4 BRASS HEX NUT UNI5588	DADO M4 UNI 5588 OTTONE
6	ROND DENT 4	M4 SERRATED LOCK WASHER	RONDELLA DENTELLATA MM.4 ZINC.
7	E.1.018.01	DISPLAY & BOX GR STRADA EP	SCATOLA DISPLAY GRUPPO STRADA EP
8	E.2.002.02	TRIPOLAR SWITCH 17A W/CABLES	INTERRUTTORE TRIPOLARE 17A CABLATO
	E.2.001.02	BIPOLAR SWITCH 32A W/CABLES	INTERRUTTORE BIPOLARE 32A CABLATO
	L400/32T	32A TRIPOLAR MAIN SWITCH	COMMUTATORE TRIPOLARE 32 AMP
9	E.3.002.01	PRESSURE GAUGE 0-3 BAR WITH PIPE	MANOMETRO 0-3 BAR + CAPILLARE
10	C.1.117	BRACKET FOR PRESSURE SENSOR STRADA EP	STAFFA TRASDUTTORE DI PRESSIONE STRADA E
11	E.1.016	PRESSURE TRANSDUCER	TRASDUTTORE DI PRESSIONE
12	I.1.006	M4X8 S/S BUTTON PHILLIPS HEAD SCREW	VITE INOX M4X8 T9 H2.5 TBB TCR A2-70
13	C.1.120.01	BRACKET FOR INLET GAUGE STRADA EP	STAFFA MANOMETRO VAP. INTERNO STRADA EP
14	L400/K	MAIN POWER SWITCH KNOB	MANOPOLA PER COMMUTATORE
Item	Part number/Codice	Description	Descrizione

* = Number of groups / Numero gruppi

STEAM AND HOT WATER ASSEMBLY





la marzocco

handmade in florence

STEAM AND HOT WATER ASSEMBLY

Lance

1	A.5.015	S/S STRADA STEAM TIP - HOLE DIAM 1.6	SPRUZZATORE INOX VAPORE STRADA -
2	T.2.122	STRADA STEAM WAND	LANCIA VAPORE STRADA
3	F.2.017	STEAM WAND RUBBER PROTECTION 80mm	GOMMINO LANCIA VAPORE 80mm
4	A.5.006.01	STRADA STEAM WAND HOLDER, S/S	SUPPORTO INOX LANCIA VAPORE STRADA
5	F.1.029	STEAM WAND BUSHING	BOCCOLA LANCIA VAPORE
6	H.2.003	PTFE STEAM WAND SEAL	GUARN. PTFE PER SNODO TUBO VAP
7	H.1.004	O-RING 10,77X2,62 EPDM 85 SHA	O-RING 10.77X2.62 EPDM 85 SHA
8	L1003	S/S WASHER 8x14x1.5	RONDELLA ACC. INOX 8X14X1.5
9	F.3.004	STEAM WAND SEALING SPRING	MOLLA PER TUBO VAP. GS3
10	L260/1A	COPPER WASHER	RONDELLA RAME 21X27X1.5
11	F.4.007	FITTING G1/4M - M20F H31	RACCORDO G1/4M - M20F H31
12	T.3.001	PTFE TUBE 1/8-1/4	TUBETTO PTFE 1/8-1/4
13	T.2.121.01	HOT WATER OUTLET STRADA	LANCIA ACQUA CALDA STRADA
14	L160/3.01	HOT WATER SPOUT M10x1 TREATED	DIFFUSORE ACQUA CALDA M10x1 TRATT. ALIM.
15	I.1.045	M3X12 S/S FLAT PHILLIPS HEAD SCREW	VITE INOX 3X12 TSP TCR DIN 965 A2-70
16	SA210.K	REBUILD KIT STRADA STEAM OR HOT WATER TU	KIT GUARNIZ. TUBO VAPORE O ACQUA CALDA
17	A.5.006	GS3 STEAM WAND HOLDER, S/S	SUPPORTO INOX LANCIA VAPORE GS3
Item	Part number/Codice	Description	Descrizione

* = Number of groups / Numero gruppi



la marzocco

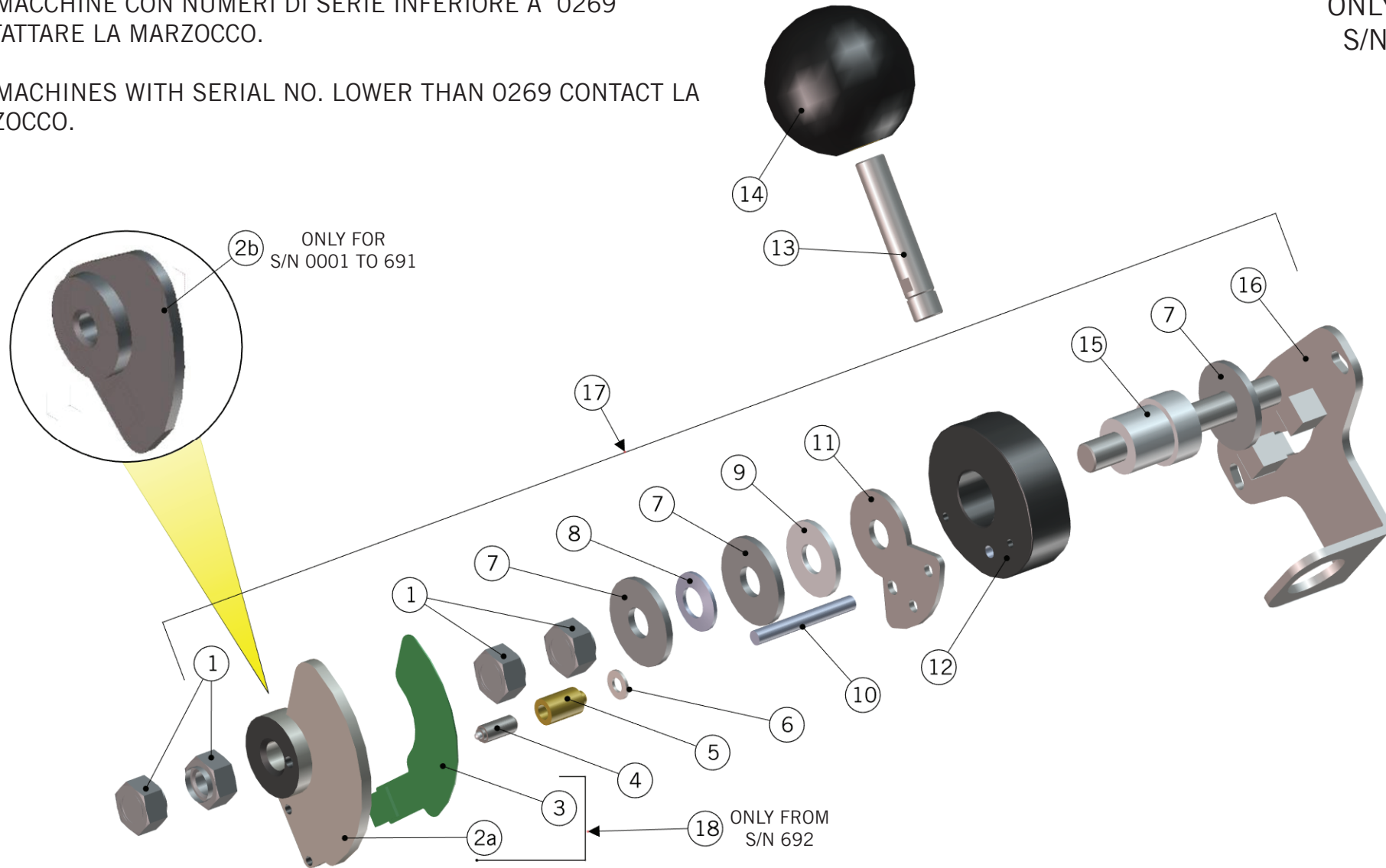
handmade in florence

STEAM VALVE ELECTRONIC LEVER ASSEMBLY

PER MACCHINE CON NUMERI DI SERIE INFERIORE A 0269
CONTATTARE LA MARZOCCO.

FOR MACHINES WITH SERIAL NO. LOWER THAN 0269 CONTACT LA
MARZOCCO.

ONLY FROM
S/N 0269





la marzocco

handmade in florence

STEAM VALVE ELECTRONIC LEVER ASSEMBLY

Leva Vapore Elettronica

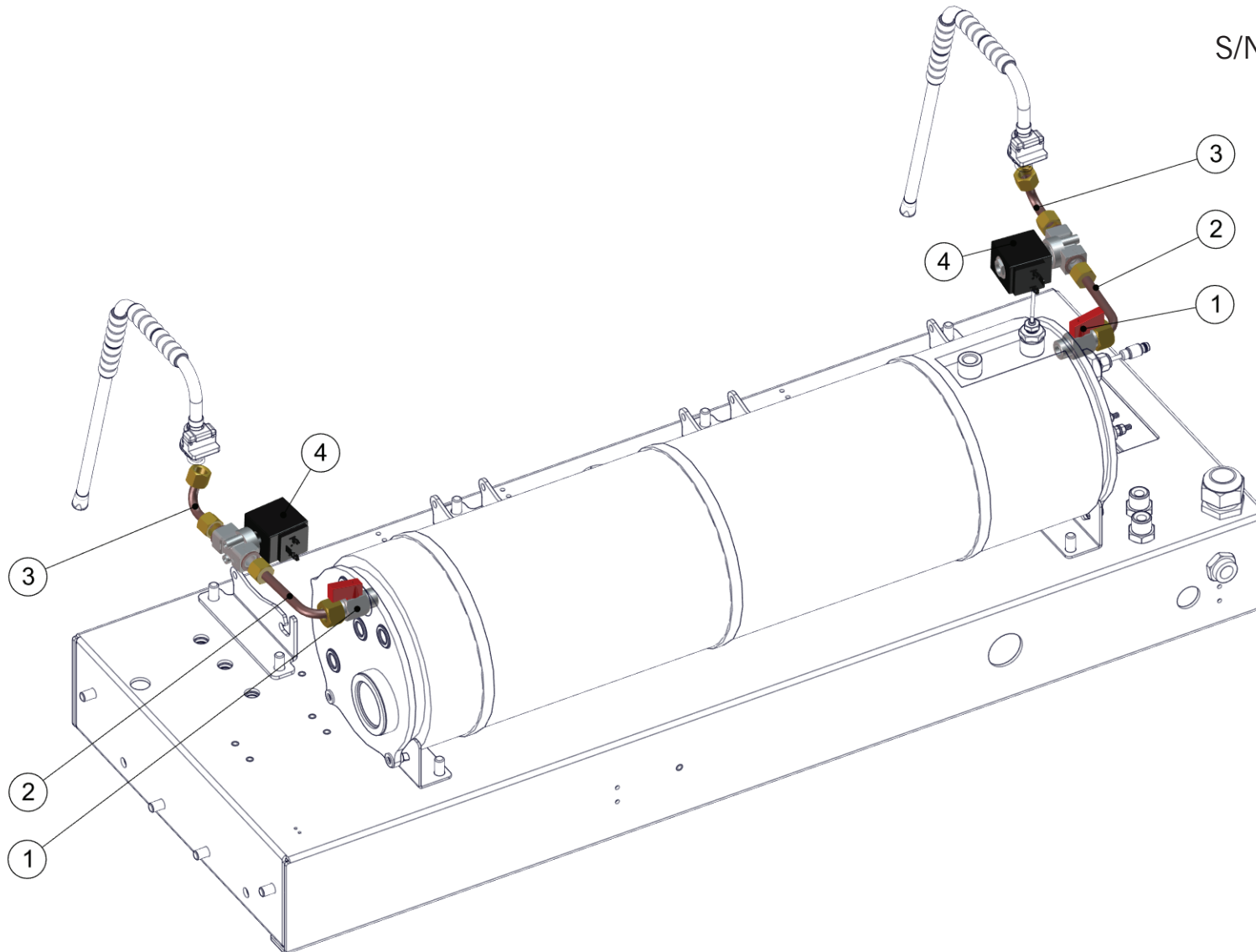
1	I.1.034	S/S NUT M10 HEX17 H.8	DADO INOX M10 ES 17 H.8
2a	F.1.030.01	POTENTIOMETER SUPPORT EP	SUPPORTO POTENZIOMETRO EP
2b	F.1.030	POTENTIOMETER SUPPORT STRADA EP	SUPPORTO REOSTATO EP
3	E.2.033	POTENTIOMETER W/O VENTS	POTENZIOMETRO W/O VENTS
4	E.2.033.SC	WIPER X POTENTIOMETER 2 - 6 N	WIPER X POTENZIOMETRO 2 - 6 N
5	A.1.023	WIPER SUPPORT	SUPPORTO SCROCCHETTO
6	I.1.039	S/S WASHER 5X10X1	RONDELLA INOX 5X10X1
7	I.1.089	S/S WASHER 10X27X2 PADDLE EP	RONDELLA ACCIAIO INOX 10X27X2 PADDLE EP
8	I.5.003	BELLEVILLE SPRING PADDLE EP	MOLLA A TAZZA PER PADDLE EP
9	F.1.032	LOW TEFLON WASHER PADDLE EP	RONDELLA TEFLON BASSA PADDLE EP
10	I.1.037	S/S STUD FOR STEAM VALVE CAM	PERNO INOX PER CAMMA VAPORE
11	I.1.050	SHAPED WASHER. WIPER STRADA EP	RONDELLA SAGOMATA PER WIPER
12	F.1.027	STEAM CAMSHAFT LEVER STRADA	CAMMA LEVA VAPORE STRADA
13	A.5.012	STRADA STEAM VALVE LEVER	LEVA DEL RUBINETTO VAPORE STRADA
14	F.1.023	STEAM LEVER KNOB STRADA	MANOPOLA LEVA VAPORE STRADA
15	F.4.011.01	CAM BUSHING PTFE STRADA STEAM	BOCCOLA PTFE VAPORE STRADA
16	C.1.085.02	STRADA STEAM LEVER BRACKET	STAFFA LEVA VAPORE STRADA
17	990-VDX	STRADA STEAM ASSEMBLY RIGHT SIDE	KIT ASSIEME VAPORE STRADA LATO DX
	990-VSX	STRADA STEAM ASSEMBLY LEFT SIDE	KIT ASSIEME VAPORE STRADA LATO SX
18	E.2.033.R	POTENTIOMETER + SUPPORT ASSEMBLY	POTENZIOMETRO + SUPPORTO
Item	Part number/Codice	Description	Descrizione
* = Number of groups / Numero gruppi			



la marzocco
handmade in florence

HYDRAULIC ASSEMBLY

ONLY FOR
S/N 0001 TO 01368





la marzocco

handmade in florence

HYDRAULIC ASSEMBLY

Impianto Idraulico	1	L164/MM	BALL VALVE WITH METAL KNOB	RUBINETTO A SFERA 3/8 M-M
	2	T.1.127	TUBE S.B.-PROP.S.V. STRADA EP	TUBO C.VAP-EV.PROP. STRADA EP
	3	T.1.128	TUBE, SOLENOID VALVE TO STEAM WAND STRADA EP	TUBO EV.PROP.-LANCIA VAPORE STRADA EP
	4	B.2.020	PROPORTIONAL SOLENOID VALVE FOR STRADA EP	EV PROPORZIONALE X STRADA EP
	Item	Part number/Codice		Description

* = Number of groups / Numero gruppi

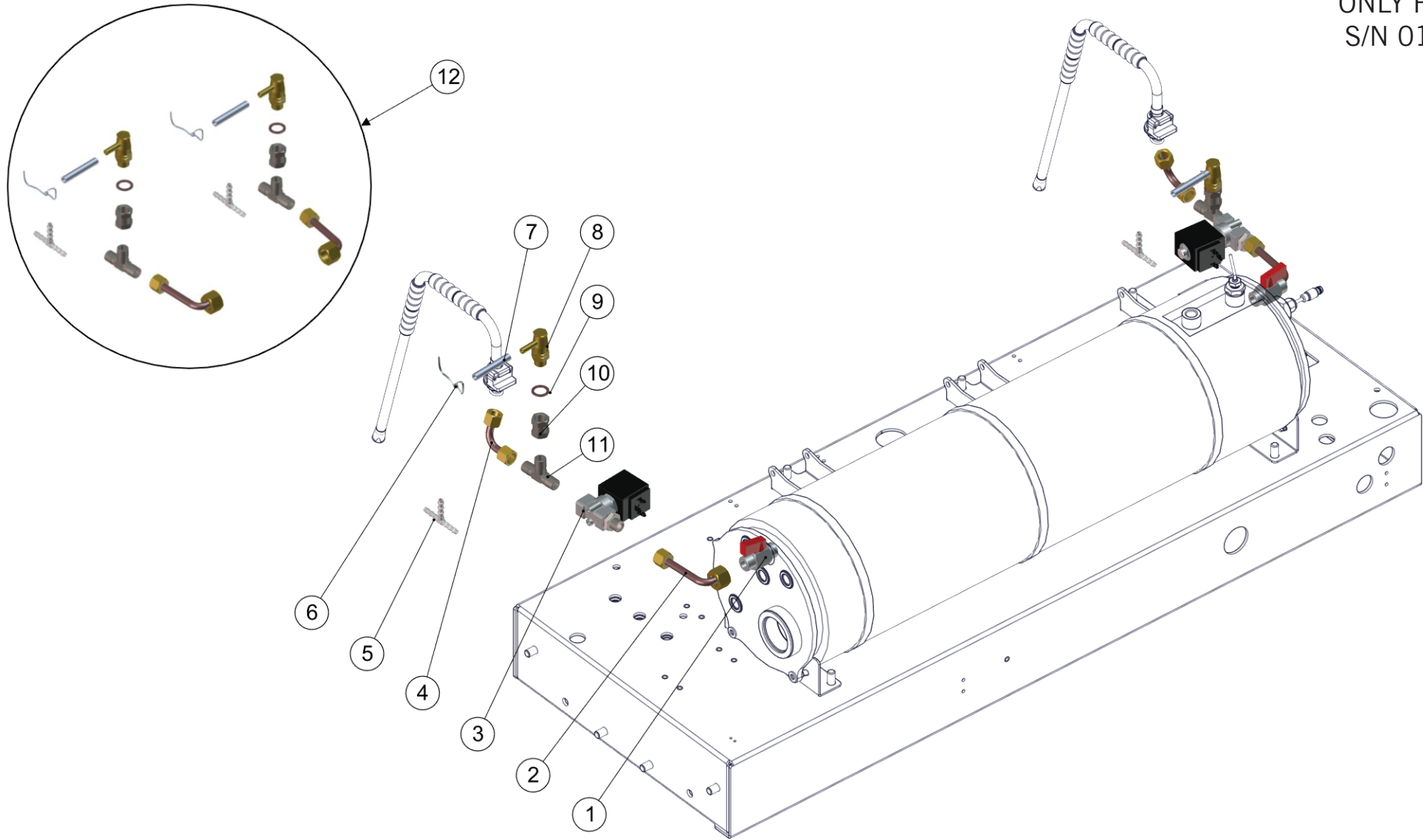


la marzocco

handmade in florence

HYDRAULIC ASSEMBLY

ONLY FROM
S/N 01369





la marzocco

handmade in florence

HYDRAULIC ASSEMBLY

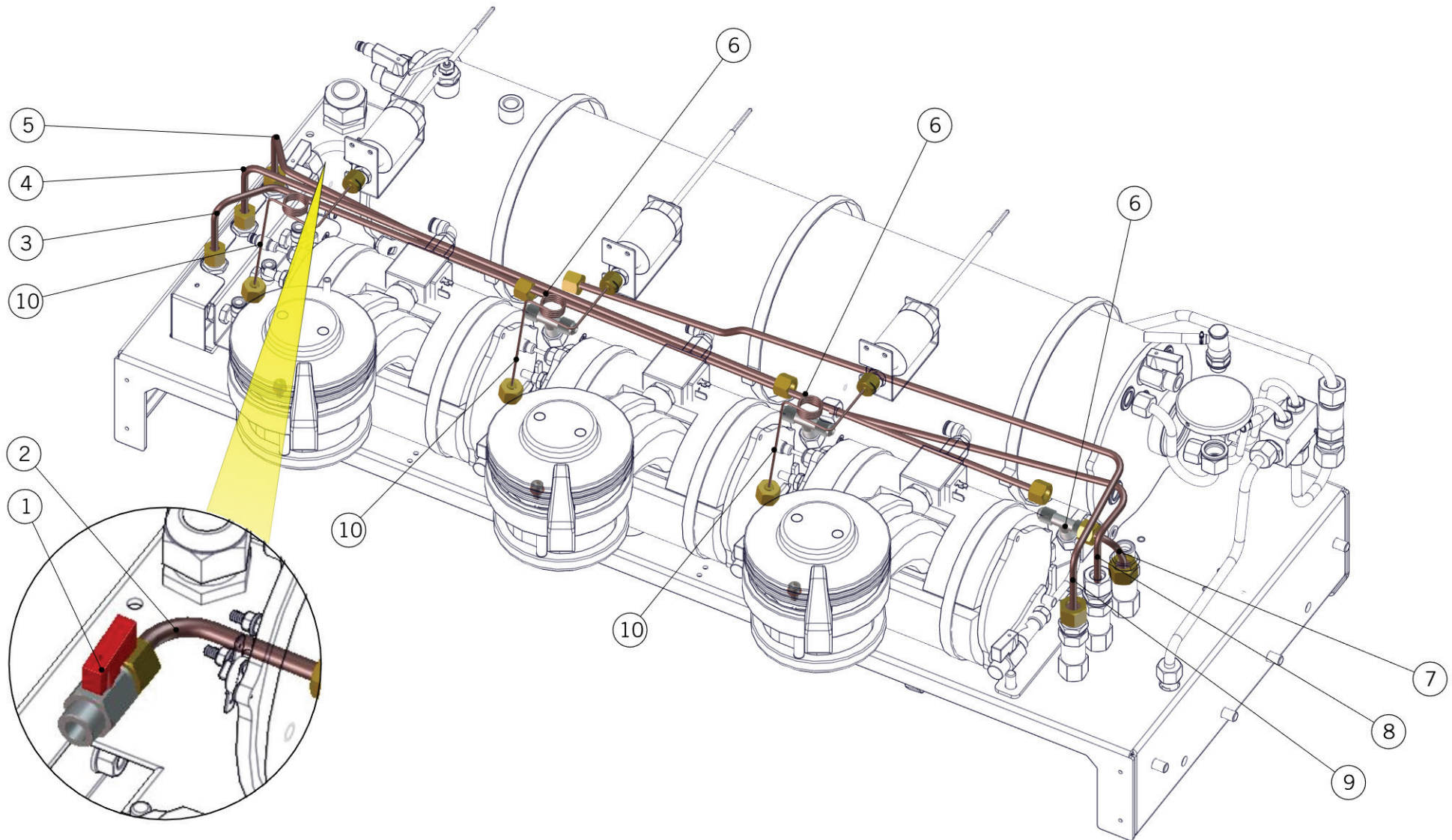
Impianto Idraulico	1	L164/MM	BALL VALVE WITH METAL KNOB	RUBINETTO A SFERA 3/8 M-M
	2	T.1.073.01	TUBE S.B.-PROP.S.V. STRADA W/ANTIS.TR.	TUBO C.V.-EV.PROP.STRADA C/ANTIR.TRAT.
	3	B.2.020	PROPORTIONAL SOLENOID VALVE FOR STRADA E	EV PROPORZIONALE X STRADA EP
	4	T.1.128.01	TUBE PROP.S.V.-STEAM WAND STRADA EP TR.	TUBO EV.PROP.-LANCIA VAP. STRADA EP TR.
	5	A.7.001.01	T FITTING FOR SILICONE TUBE	PORTAGOMMA A T PER TUBO SILICONE
	6	L338/L100	PLASTIC FASTENER 100X2.5	FASCETTA FERMAFILO 98X2.5
	7	T.4.001	ANTISUCTION VALVE SILICONE TUBE	TUBO SILICONE 5X8 V. ANTIRISUCCHIO
	8	L193.01	VACUUM BREAKER VALVE RP	VALVOLA ANTIDEPRESSIONE GS/3 RP
	9	L100/1A	COPPER WASHER 19x13,5x1,5	RONDELLA RAME 13.5X19X1.5
	10	A.2.003	G1/4"F - G1/4"F FITTING W/TREAT.	RACCORDO G1/4F - G1/4F CON TRATT.
	11	A.2.002	TEE FITTING R1/4M TREATED	RACCORDO A T R1/4M CONICO TRATTATO
	12	923	STRADA EP ANTISUCTION KIT	KIT ANTIRISUCCHIO STRADA EP
Item	Part number/Codice	Description		Descrizione
* = Number of groups / Numero gruppi				



la marzocco

handmade in florence

HYDRAULIC ASSEMBLY





la marzocco

handmade in florence

HYDRAULIC ASSEMBLY

Impianto Idraulico

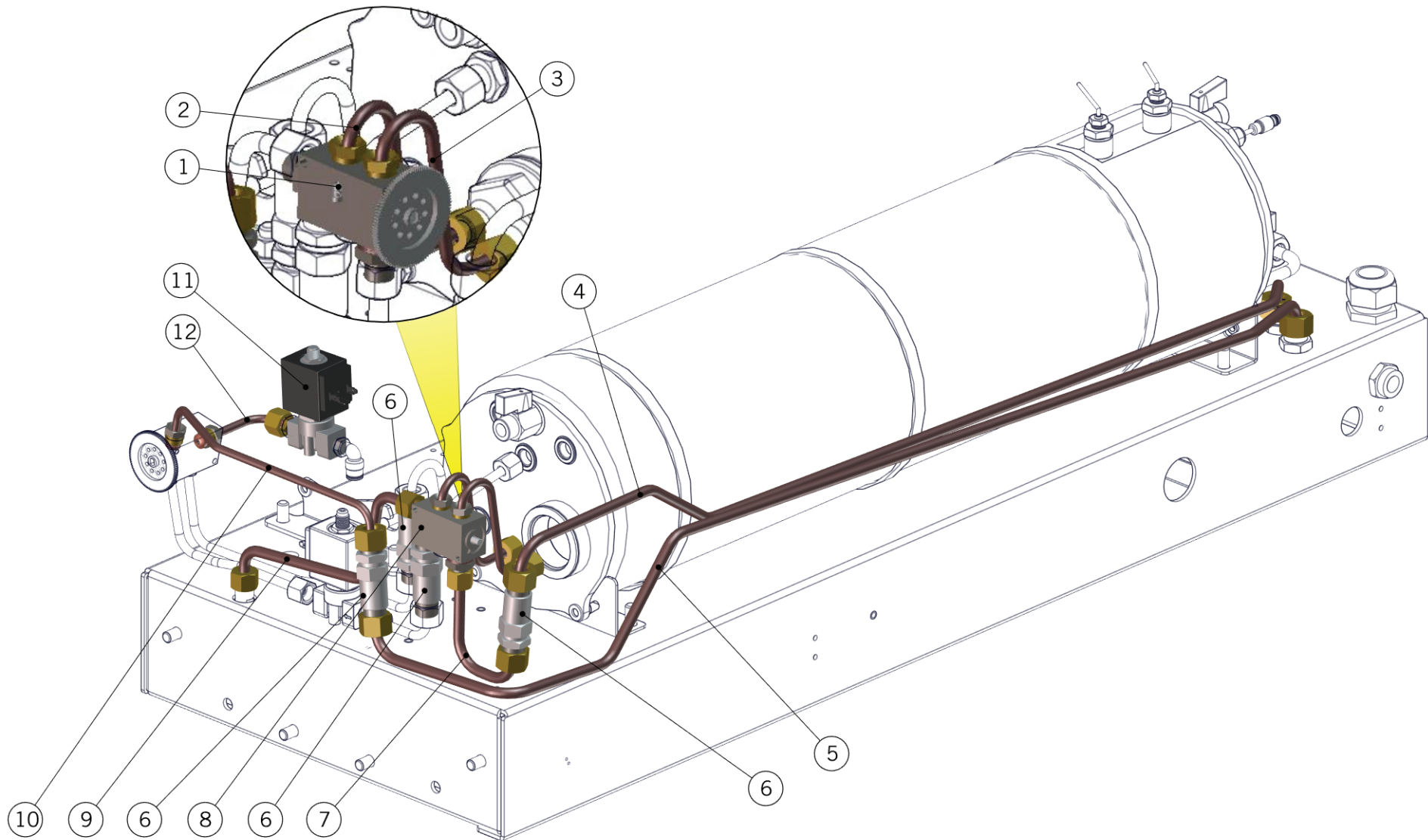
1	L164/MM	BALL VALVE WITH METAL KNOB	RUBINETTO A SFERA 3/8 M-M
2	T.1.123	TUBE STRADA STEAM B. DISCHARGE	TUBO SCARICO C.VAPORE STRADA
3	T.1.139	TUBE COFFEE B.3-EXP.V.3 STRADA EP	TUBO C.CAFFE'3-V.ESP.3 STRADA EP
4	T.1.138	TUBE COFFEE B.2-EXP.V.2 STRADA EP	TUBO C.CAFFE'2-V.ESP.2 STRADA EP
	T.1.145	TUBE COFFEE B.-EXP.V. STRADA 2 EP	TUBO C.CAFFE'-V.ESPANSIONE STRADA 2 EP
5	T.1.137	TUBE COFFEE B.1-EXP.V.1 STRADA EP	TUBO C.CAFFE'1-V.ESP.1 STRADA EP
6	L128	TEE FITTING G1/4M TREATED	RACCORDO A T G1/4M TRATTATO
7	T.1.136	TUBE CHECK V.3-T COFFEE B.3 STRADA EP	TUBO V.RIT.3-T C.CAFFE'3 STRADA EP
8	T.1.135	TUBE CHECK V.2-T COFFEE B.2 STRADA EP	TUBO V.RIT.2-T C.CAFFE'2 STRADA EP
9	T.1.134	TUBE CHECK V.1-T COFFEE B.1 STRADA EP	TUBO V.RIT.1-T C.CAFFE'1 STRADA EP
10	TL11/234	PRESSURE GAUGE-COFFEE BOILER TUBE	TUBO MANOMETRO-C.SAT.2/3/4GR
Item	Part number/Codice	Description	Descrizione
* = Number of groups / Numero gruppi			



la marzocco

handmade in florence

HYDRAULIC ASSEMBLY





la marzocco

handmade in florence

HYDRAULIC ASSEMBLY

Impianto Idraulico

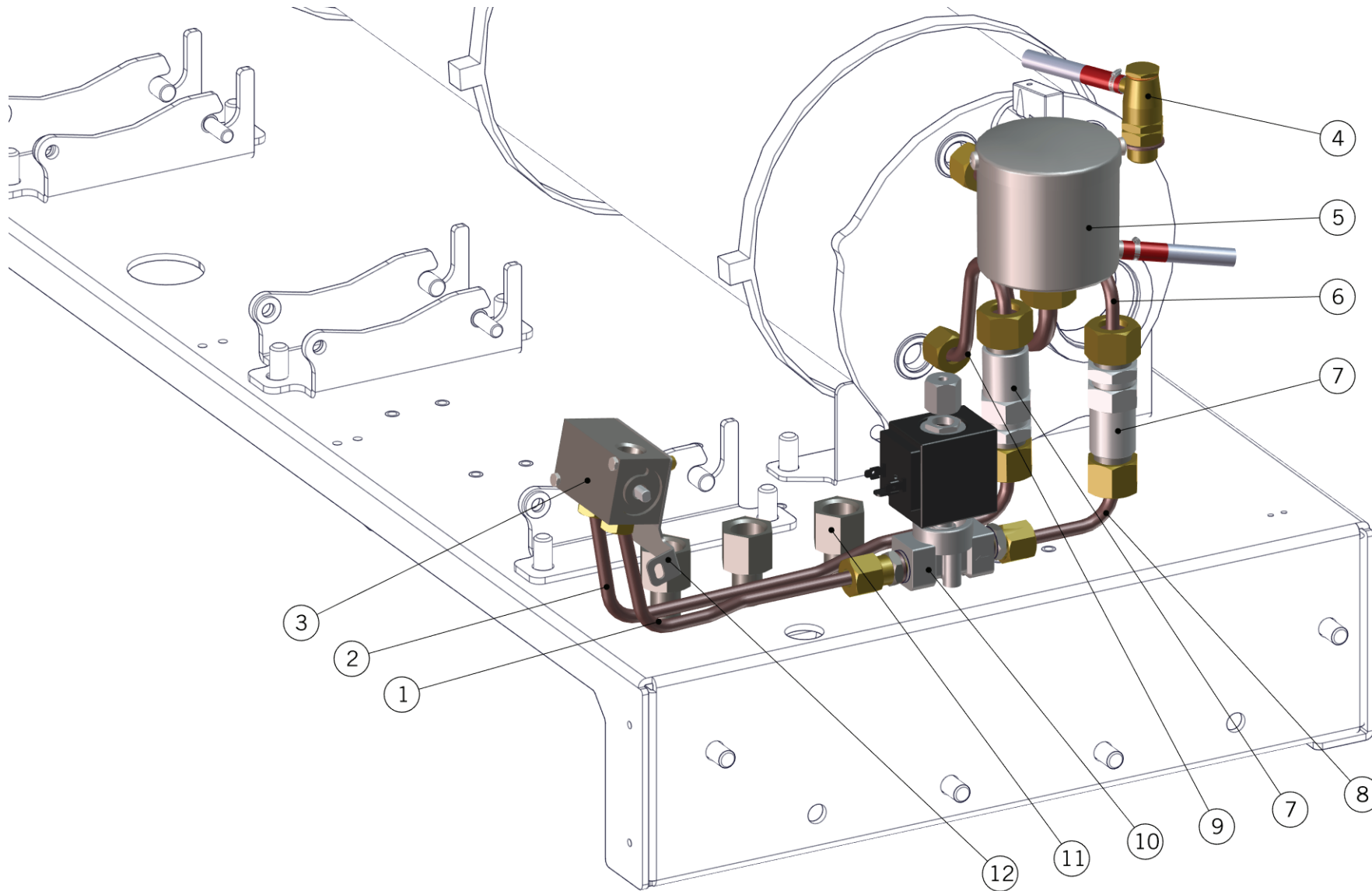
1	B.2.011	MIXING VALVE GIGLEUR D 1,5mm	GIGLEUR D 1,5mm VALVOLA MISCELAZIONE
2	T.1.107	TUBE PREHEATER - MIX V. STRADA	TUBO PRERISCALD. - V.MISC. STRADA
3	T.1.106	TUBE MIX VALVE-PREHEATER STRADA	TUBO V.MISCELAZIONE-PRERISCALD. STRADA
4	T.1.103	TUBE INLET COFFEE B. STRADA 3GR	TUBO INGRESSO C.CAFFE' STRADA 3G
	T.1.140	TUBE INLET COFFEE B. STRADA 2GR	TUBO INGRESSO CIRCUITO C. CAFFE' STR. 2G
5	T.1.105	TUBE INLET STEAM B. STRADA 3GR	TUBO INGRESSO C.VAP. STRADA 3GR
	T.1.141	TUBE INLET STEAM B. STRADA 2GR	TUBO INGRESSO CIRCUITO C.VAPORE STR. 2GR
6	L032/P.01	CHECK VALVE G3/8M TREATED	VALVOLA DI RITEGNO G3/8M TRATTATA
7	T.1.104	TUBE CHECK V.-MIX V. COFFEE STRADA	TUBO V. RITEGNO-V.MISC. CAFFE' STRADA
8	B.2.007.01	THERMOSTATIC VALVE BODY	CORPO VALV. TERMOSTATICA
9	T.1.129	TUBE MIX COFFEE B.-STRADA PUMPS	TUBO MISC.C.CAFFE'-POMPE STRADA
10	T.1.115	TUBE CHECK V.-MIX V. STEAM B. STRADA	TUBO V.RIT.-VALV.MISCEL.C.VAPORE STRADA
11	L053.02	2-WAY SOLENOID VALVE 220/240V - 50/60HZ	ELETTROVALVOLA 2 VIE AISI 316L
	L053/200	2WAY SOLENOID VALVE 200VOLTS	ELETTROVALVOLE 2 VIE
12	T.1.121	TUBE MIX VALVE-S.V. HOT WATER STRADA	TUBO V.MISCEL.-EV.H2O CALDA STRADA
Item	Part number/Codice	Description	Descrizione
* = Number of groups / Numero gruppi			



la marzocco

handmade in florence

HYDRAULIC ASSEMBLY





la marzocco

handmade in florence

HYDRAULIC ASSEMBLY

Impianto Idraulico

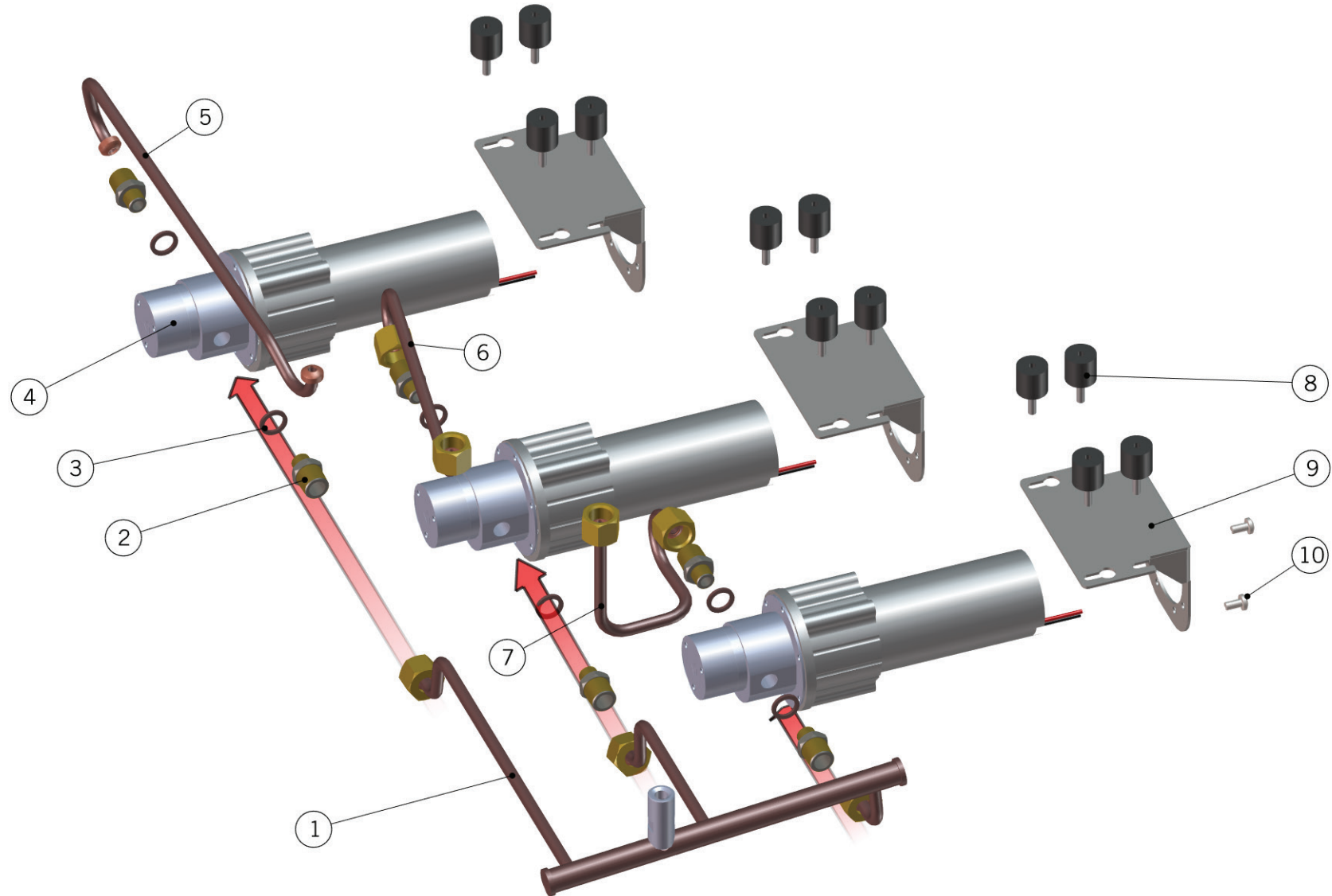
1	T.1.116	TUBE MIX V. STEAM B.-INLET S.V. STRADA	TUBO VALV.MISC.C.VAPORE -EV.INGR STRADA
2	T.1.120	TUBE CHECK V.-MIX V. HOT WATER STRADA	TUBO V.RITEGNO-V.MISC.H2O CALDA STRADA
3	B.2.007.01	THERMOSTATIC VALVE BODY	CORPO VALV. TERMOSTATICA
4	L193.01	VACUUM BREAKER VALVE RP	VALVOLA ANTIDEPRESSIONE GS/3 RP
5	F.1.018.01	SAFETY VALVE PROTECTION CUP	BICCHIERE VALVOLA SICUREZZA
6	T.1.118	TUBE CHECK VALVE-INLET STEAM B. STRADA	TUBO VALVOLA RITEGNO-INGRC.VAP. STRADA
7	L032/P.01	CHECK VALVE G3/8M TREATED	VALVOLA DI RITEGNO G3/8M TRATTATA
8	T.1.117	TUBE INLET SOLENOID V.- CHECK VALVE	TUBO EV.INGRESSO-VALVOLA RITEGNO
9	T.1.119	TUBE EXIT STEAM B.-CHECK VALVE STRADA	TUBO USCITA C.VAPORE-V.RITEGNO STRADA
10	L100/E.02	3 WAY SOLENOID VALVE BDV 220/240AC 50-6	ELETTROVALVOLA 3 VIE CON BOBINA
	L100/E200.01	3 WAY SOLENOID VALVE 200V	ELETTROVALVOLE 3 VIE
11	A.2.021	STRADA PUMP NIPPLE 1/4M-3/8F	NIPPLO USCITA POMPE STRADA 1/4M-3/8F
12	C.1.087	STRADA HOT WATER MIXER BRACKET	STAFFA MISCELAZIONE ACQUA CALDA STRADA
Item	Part number/Codice	Description	Descrizione

* = Number of groups / Numero gruppi



la marzocco
handmade in florence

HYDRAULIC ASSEMBLY





la marzocco

handmade in florence

HYDRAULIC ASSEMBLY

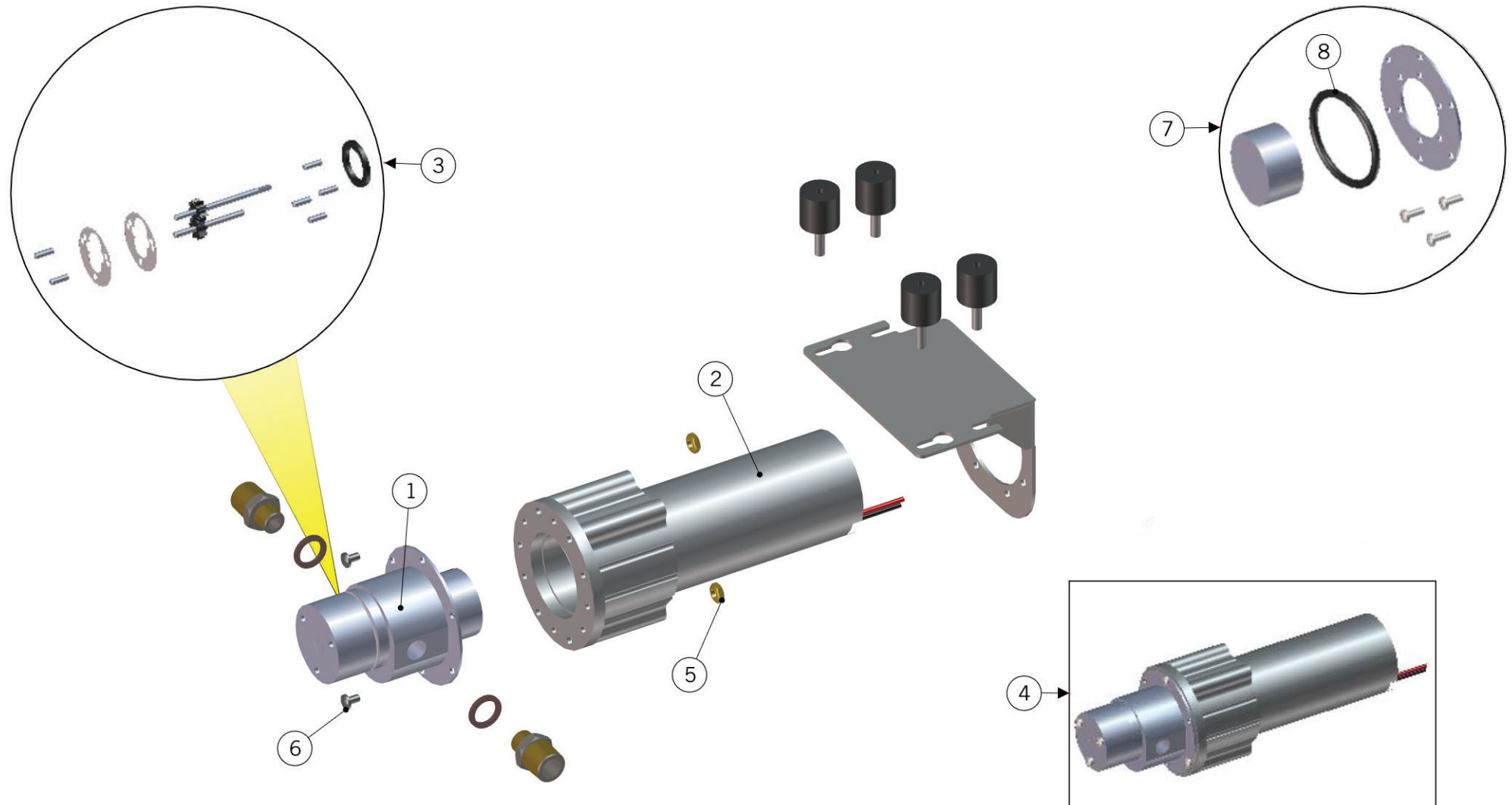
Impianto Idraulico

1	T.1.130	TUBE, PUMP COLLECTOR TO IN PUMP STRADA 3EP	TUBO COLLETT. POMPE-IN POMPE STRADA 3EP
	T.1.144	TUBE, PUMP COLLECTOR TO IN PUMP STRADA 2EP	TUBO COLLETT. POMPE-IN POMPE STRADA 2EP
2	L053/1	M G1/8" - M G1/4" FITTING	RACCORDO M.1/8-M.1/4 X EV.
3	L100/D	COPPER WASHER 14x10x1,5	RONDELLA RAME 10X14X1.5
4	E.3.006.C	GEAR PUMP W/MOTOR 2AV W/CONNECTORS	MOTOPOMPA AD INGRANAGGI 24V CABLATA
5	T.1.131	TUBE, OUT PUMP1 TO CHECK VALVE STRADA EP (ONLY VERSION 3GR)	TUBO OUT POMPA1-V.RIT. STRADA EP
6	T.1.132	TUBE, OUT PUMP2 TO CHECK VALVE2 STRADA EP	TUBO OUT POMPA2-V.RIT.2 STRADA EP
7	T.1.133	TUBE, OUT PUMP3 TO CHECK VALVE3 STRADA EP	TUBO OUT POMPA3-V.RIT.3 STRADA EP
8	F.2.022	ANTI VIBRATION RUBBER BOBBIN M/F M4	ANTIVIBRANTE M/F M4
9	C.1.103	STRADA EP GEAR PUMP BRACKET	STAFFA POMPA STRADA EP
10	CL22/V	M4X12 S/S BUTTON PHILLIPS HEAD SCREW	VITE INOX M4X12 T9 H2.5 TBB TCR A2-70
Item	Part number/Codice	Description	Descrizione
* = Number of groups / Numero gruppi			



la marzocco
handmade in florence

GEAR PUMP





la marzocco

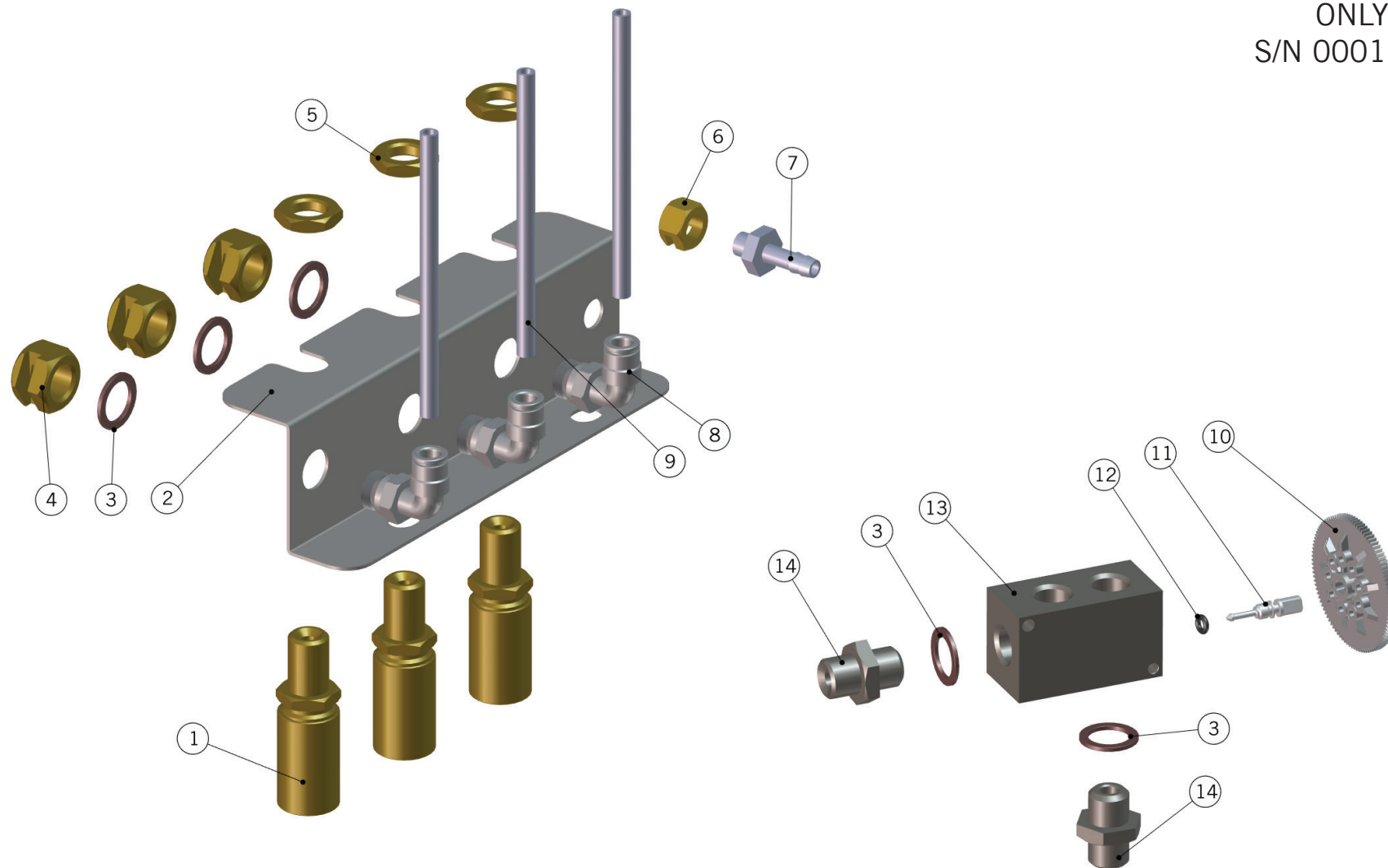
handmade in florence

GEAR PUMP

Pompa a Ingranaggi	1	E.3.006.R.01	GEAR PUMP WITHOUT MOTOR	POMPANTE PER POMPA AD INGRANAGGI
	2	E.7.006	MGCS11S MOTORE KAGM42X30I 24V	MGCS11S MOTORE KAGM42X30I 24V
	3	E.3.006.K.01	GEAR MECHANISM KIT FOR GEAR PUMP	KIT INGRANAGGI PER POMPA AD INGRANAGGI
	4	E.3.006.c	GEAR PUMP W/MOTOR 24V W/CONNECTORS	MOTOPOMPA AD INGRANAGGI 24V CABLATA
	5	DADOINOXM3	M3 S/S NUT MISTRAL (+GS3 CONTACTS)	DADO INOX M3 MISTRAL
	6	VITE3X8	3X8 S/S SCREW	VITE INOX 3X8
	7	E.3.006.KIT.01	FLANGE AND CAP KIT FOR GEAR PUMP	KIT SCODELLINO POMPA AD INGRANAGGI
	8	H.1.026	O-RING 25,12x1,78 NATURAL SILICONE 70SH	O-RING 25,12x1,78 SILICONE NATURALE 70SH
Item	Part number/Codice	Description		Descrizione
* = Number of groups / Numero gruppi				

FITTINGS AND VALVES

ONLY FOR
S/N 0001 TO 0152





la marzocco

handmade in florence

FITTINGS AND VALVES

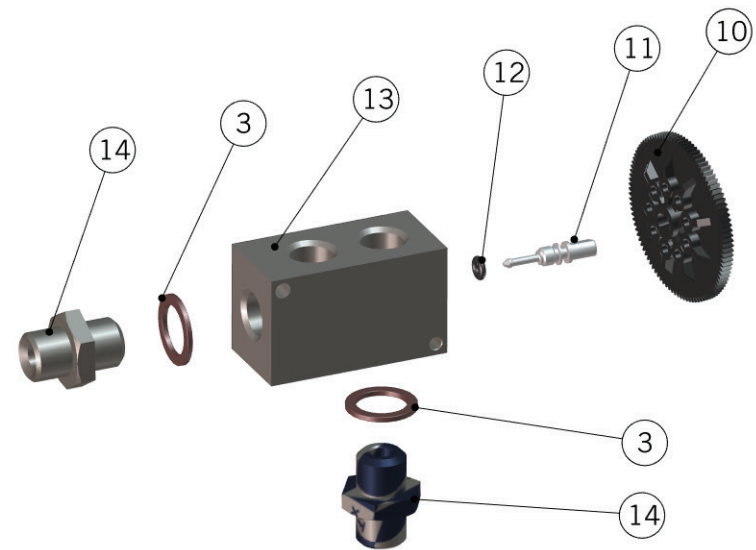
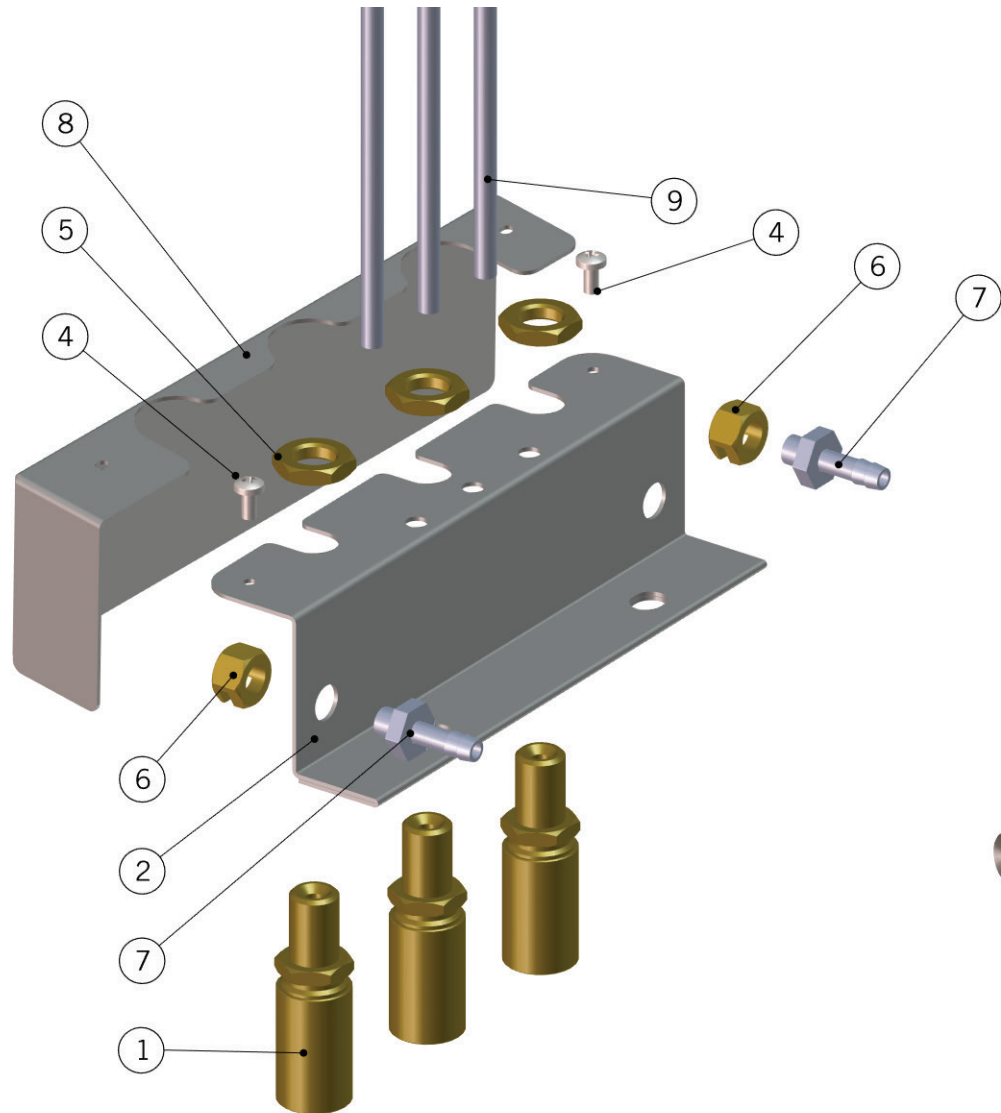
Raccordi e Valvole

1	L140_C	COMPLETE EXPANSION VALVE	VALVOLA ESPANSIONE COMPLETA
2	C.1.095	BRACKET FOR DRAIN	STAFFA PER SCARICHI STRADA
3	L100/1A	COPPER WASHER 19x13,5x1,5	RONDELLA RAME 13.5X19X1.5
4	L037/3R	BREAK-DRAIN FOR SOLENOID VALVE	ROMPIGETTO ES.19 MM.
5	L146	G1/4" BRASS NUT	DADO 1/4GAS ES.19
6	A.1.020	G1/8" BRASS BREAK FITTING	ROMPIGETTO 1/8 CH14
7	L292	GS/3 TUBE FITTING	PORTAGOMMA GS/3
8	A.2.103	G1/4-6 90° RAPID CONNECTION FITTING	RACCORDO RAPIDO CURVO 6-G1/4
9	T.3.006	PTFE TUBE 6x4mm	TUBETTO PTFE 6*4mm
10	F.1.016	THERMOSTATIC VALVE ADJUSTMENT KNOB	GHIERA REGOLAZIONE VALVOLA TERMOSTATICA
11	F.3.008	THERMOSTATIC VALVE PIN	SPINA X VALV. TERMOSTATICA
12	H.1.007	VITON OR-THERMOSTATIC VALVE	OR VITON X VALV. TERMOST. GS/3
13	B.2.007.01	THERMOSTATIC VALVE BODY	CORPO VALV. TERMOSTATICA
14	A.5.019	1/4M S/S NIPPLE HEX.19 STRADA	NIPPLO 1/4M ES. 19 STRADA
Item	Part number/Codice	Description	Descrizione
* = Number of groups / Numero gruppi			



la marzocco
handmade in florence

FITTINGS AND VALVES



ONLY FROM
S/N 0153



la marzocco

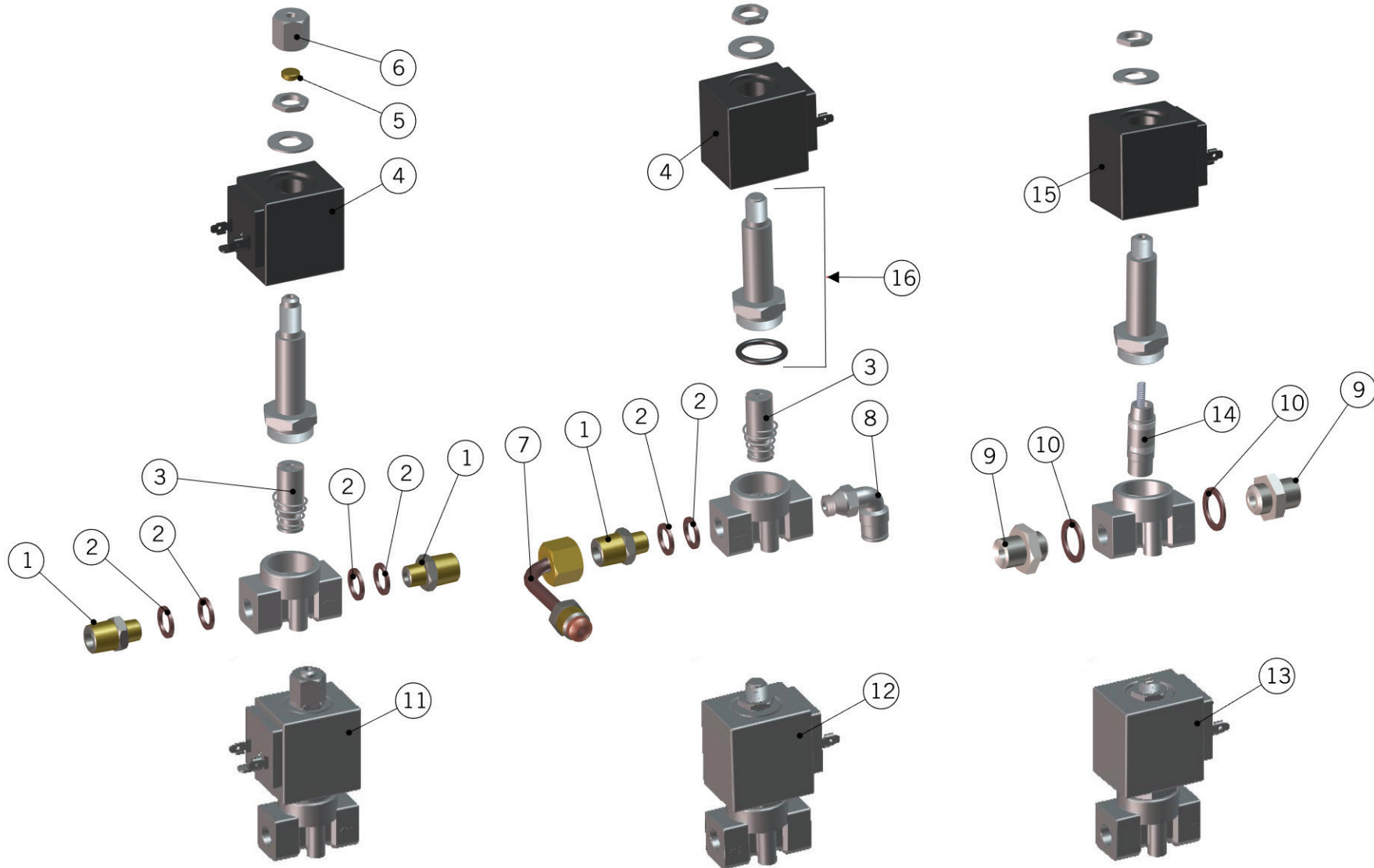
handmade in florence

FITTINGS AND VALVES

Raccordi e Valvole

1	L140_C	COMPLETE EXPANSION VALVE	VALVOLA ESPANSIONE COMPLETA
2	C.1.095	STRADA GROUP DISCHARGE BRACKET	STAFFA PER SCARICHI STRADA
3	L100/1A	COPPER WASHER 19x13,5x1,5	RONDELLA RAME 13.5X19X1.5
4	I.1.006	M4X8 S/S BUTTON PHILLIPS HEAD SCREW	VITE INOX M4X8 T9 H2.5 TBB TCR A2-70
5	L146	G1/4" BRASS NUT	DADO 1/4GAS ES.19
6	A.1.020	G1/8" BRASS BREAK FITTING	ROMPIGETTO 1/8 CH14
7	L292	GS/3 TUBE FITTING	PORTAGOMMA GS/3
8	C.1.118	COVER FOR DRAIN BOX	COPERTURA POZZETTO DI SCARICO STRADA
9	T.3.006	PTFE TUBE 6x4mm	TUBETTO PTFE 6*4mm
10	F.1.016	THERMOSTATIC VALVE ADJUSTMENT KNOB	GHIERA REGOLAZIONE VALVOLA TERMOSTATICA
11	F.3.008	THERMOSTATIC VALVE PIN	SPINA X VALV. TERMOSTATICA
12	H.1.007	VITON OR-THERMOSTATIC VALVE	OR VITON X VALV. TERMOST. GS/3
13	B.2.007.01	THERMOSTATIC VALVE BODY	CORPO VALV. TERMOSTATICA
14	A.5.019	1/4M S/S NIPPLE HEX.19 STRADA	NIPPLO 1/4M ES. 19 STRADA
Item	Part number/Codice	Description	Descrizione
* = Number of groups / Numero gruppi			

FITTINGS AND VALVES





la marzocco

handmade in florence

FITTINGS AND VALVES

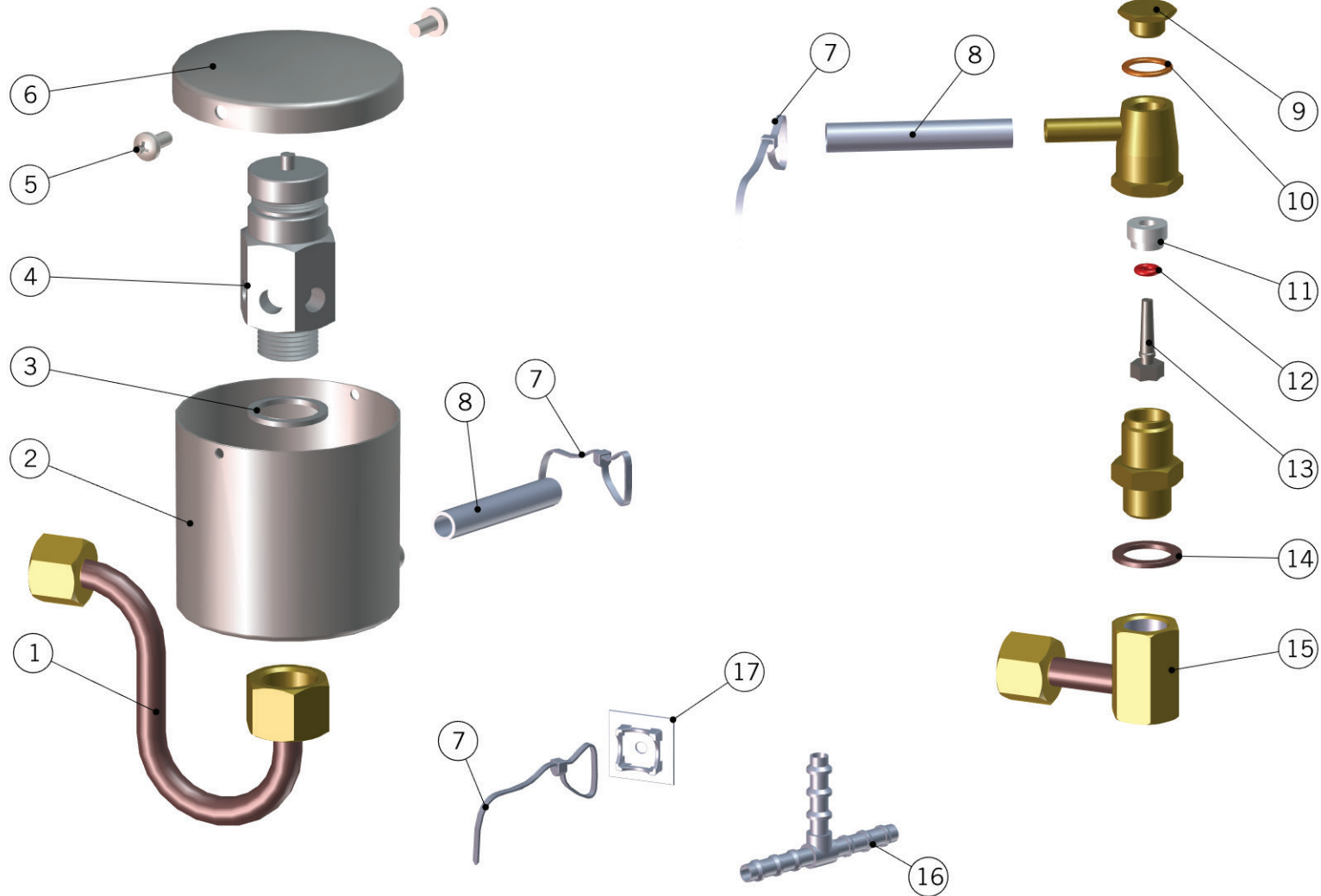
Raccordi e Valvole

1	L053/1	M G1/8" - M G1/4" FITTING	RACCORDO M.1/8-M.1/4 X EV.
2	L100/D	COPPER WASHER 14x10x1,5	RONDELLA RAME 10X14X1.5
3	L100/H	3-WAY SOLENOID VALVE PLUNGER	NUCLEO MOBILE X EV.3 VIE
4	L100/G.01	SV COIL 220-240V 8W UL CSA VDE	BOBINA EV 220-240V 8W UL CSA VDE
	L100/G200	SOLENOID COIL 200V	BOBINA PER ELETTROVALVOLA 200V
5	L134/4	8mm BLIND FERRULE	GHIANDINA DM.8 CHIUSA - NICK . AL
6	L134	G1/8"F NUT - 4,5mm HOLE	RACCORDO F.1/8 ES.14 FORO 4.5
7	T.1.121	TUBE MIX VALVE-S.V. HOT WATER STRADA	TUBO V.MISCEL.-EV.H2O CALDA STRADA
8	A.2.101.01	G1/8-6 90° RAPID CONNECTION FITTING S/S	RACCORDO RAPIDO 90° 6-G1/8 INOX
9	A.5.019	1/4M S/S NIPPLE HEX.19 STRADA	NIPPLO 1/4M ES. 19 STRADA
10	L100/1A	COPPER WASHER 19x13,5x1,5	RONDELLA RAME 13.5X19X1.5
11	L100/E.02	3 WAY SOLENOID VALVE BDV 220/240AC 50-6	ELETTROVALVOLA 3 VIE CON BOBINA
	L100/E200.01	3 WAY SOLENOID VALVE 200V	ELETTROVALVOLE 3 VIE
12	L053.02	2-WAY SOLENOID VALVE 220/240V - 50/60HZ	ELETTROVALVOLA 2 VIE AISI 316L
	L053/200	2WAY SOLENOID VALVE 200VOLTS	ELETTROVALVOLE 2 VIE
13	B.2.020	PROPORTIONAL SOLENOID VALVE FOR STRADA E	EV PROPORZIONALE X STRADA EP
14	N.D.	PLUNGER (NOT AVAILABLE AS SPARE PART)	NUCLEO (NON DISPONIBILE PER RICAMBI)
15	B.2.018	MINILINEA STEAM VALVE WITH KNOB	BOBINA DI RICAMBIO EV B.2.020
16	A.5.041	CAP AISI316L W/O-RING FOR 2WAYS SV	CANOTTO AISI 316L C/O-RING PER EV 2VIE
Item	Part number/Codice	Description	Descrizione
* = Number of groups / Numero gruppi			



la marzocco
handmade in florence

FITTINGS AND VALVES





la marzocco

handmade in florence

FITTINGS AND VALVES

Raccordi e Valvole

1	T.1.122	TUBE STEAM B.-SAFETY VALVE STRADA	TUBO C.VAPORE-VALV. SICUREZZA STRADA
2	F.1.018.01	SAFETY VALVE PROTECTION CUP	BICCHIERE VALVOLA SICUREZZA
3	L180/1	COPPER WASHER 22x17x1,5	RONDELLA RAME 17X22X1.5
4	B.2.024	SAFETY VALVE G3/8 1,8 BAR TEA	VALVOLA DI SICUREZZA G3/8 1,8 BAR TEA
5	I.1.006	M4X8 S/S BUTTON PHILLIPS HEAD SCREW	VITE INOX M4X8 T9 H2.5 TBB TCR A2-70
6	F.1.019	SAFETY VALVE PROTECTION CUP COVER	COPERCHIO BICCHIERE VALV. SICUREZZA
7	L338/L100	PLASTIC FASTENER 100X2.5	FASCETTA FERMAFILO 98X2.5
8	T.4.001	ANTISUCTION VALVE SILICONE TUBE	TUBO SILICONE 5X8 V. ANTIRISUCCHIO
9	B.1.001.T	G1/8 ANTI-SUCTION VALVE CAP	TAPPO G1/8 VALVOLA ANTIRISUCCHIO
10	B.1.001.TR	COPPER WASHER 14X10X1,3	RONDELLA RAME 14X10X1,3
11	B.3.001	PTFE ANTI-SUCTION VALVE SEAL	PASTIGLIA TEFLON X VALV. ANTI
12	F.2.019	O-RING 102 SILICONE 70SH ANTI-SUCTION V.	O-RING 102 SILICONE 70SH V.ANTIRISUCCHIO
13	B.2.013.01	ANTI-SUCTION VALVE SHAFT RB	ASTA X VALV ANTIRISUCCHIO RB CON TRATTAM
14	L100/1A	COPPER WASHER 19x13,5x1,5	RONDELLA RAME 13.5X19X1.5
15	A.2.017	FITTING FOR STEAM BOILER	RACCORDO CV VALV ANTI-DECOMPRES. GS/3
16	A.7.001.01	T FITTING FOR SILICONE TUBE	PORTAGOMMA A T PER TUBO SILICONE
17	5.V010	FASTENER ADHESIVE SUPPORT	INCOLLINO
Item	Part number/Codice	Description	Descrizione

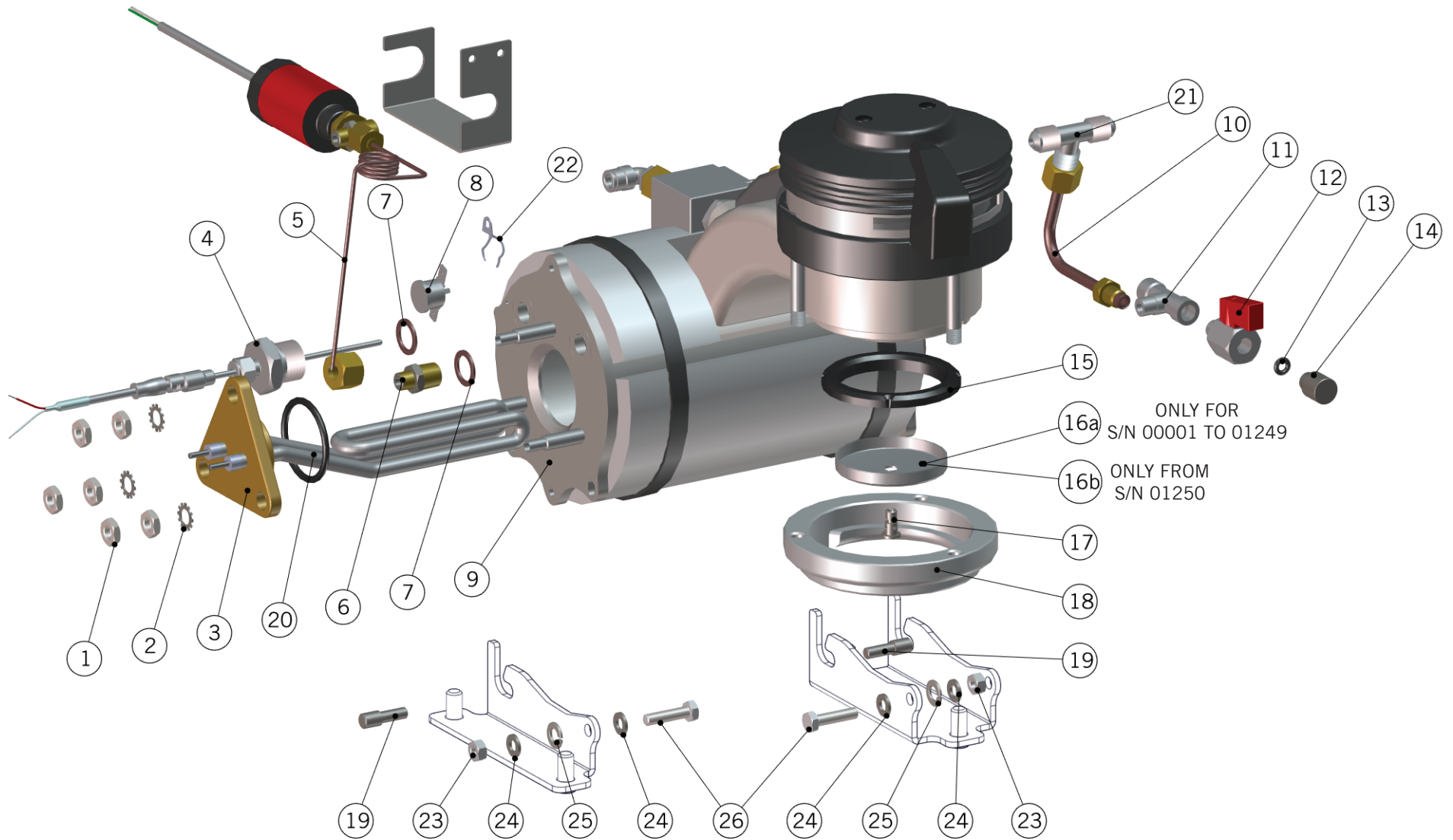
* = Number of groups / Numero gruppi



la marzocco

handmade in florence

COFFEE BOILER





la marzocco

handmade in florence

COFFEE BOILER

Caldaia Caffè

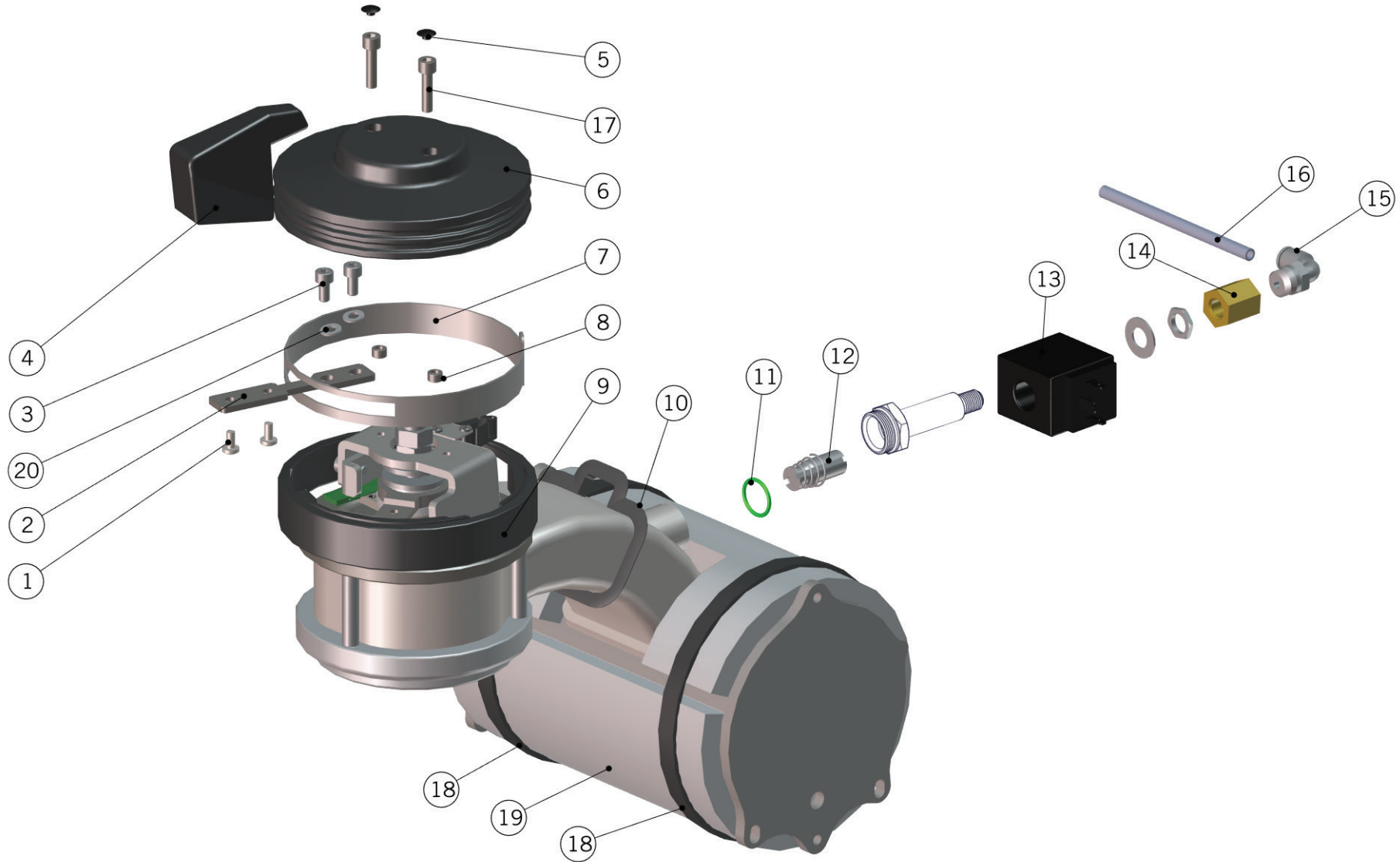
1	I.1.025	BRASS NUT M8x5 WR13	DADO OTTONE M8x5 CH13
2	ROND_DENT_8	SERRATED LOCK WASHER DIN 6798 A 8 A2	ROSETTA ELASTICA DENTATA DIN 6798 A 8 A2
3	E.6.004.01	HEATING ELEMENT W800 V220 TRIANG. FL. RP	RES. EL. W800 V220 FL. TRIANG. RP
	E.6.006	HEATING ELEMENT W500 V200 TRIANG. FL.	RES. EL. W500 V200 FL. TRIANG.
4	E.1.005	PT1000 TEMPERATURE PROBE	SONDA DI TEMPERATURA PT1000
5	TL11/234	PRESSURE GAUGE-COFFEE BOILER TUBE	TUBO MANOMETRO-C.SAT.2/3/4GR
6	L053/1	M G1/8" - M G1/4" FITTING	RACCORDO M.1/8-M.1/4 X EV.
7	L100/1A	COPPER WASHER 19x13,5x1,5	RONDELLA RAME 13.5X19X1.5
8	L276.01	KLIXON TRIP FREE 130° THERMOSTAT	TERMOSTATO KLIXON TRIP FREE TEMP 130°
9	L.1.001.02	1GRP COFFEE BOILER FOR SPECIAL MACHINES	CALDAIA SATURA 1 GR STRADA C/ASOLE
10	T.1.112	TUBE COFFEE B.-T FITTING STRADA	TUBO C.CAFFE'-T STRADA
11	A.2.012	TEE FITTING G1/8M-G1/8F-G1/8F	RACCORDO T G1/8M-G1/8F-G1/8F
12	B.2.016	CONIC VALVE WITH KNOB 1/8 VITON NICHEL.	RUBINETTO C/MANOPOLA 1/8 VITON CONICO
13	L171/2	SWIVEL WAND VITON O-RING	GUARNIZIONE OR 8-106 VITON
14	A.1.021	STRADA STM BOILER DRAIN VALVE CAP	TAPPO RUBINETTO SVUOTAGGIO C.CAFFE' STRA
15a	H.3.001	GROUP GASKET NBR 72/63x55x8	GUARNIZIONE SOTTOCOPPA NBR 72/63x55x8
15b	H.3.002	GROUP GASKET NBR 72/63x55x9	GUARNIZIONE SOTTOCOPPA NBR 72/63x55x9
16a	L107	DIFFUSION SCREEN	DOCCETTA
16b	F.3.040.01	COFFEE SHOWER SCREEN W/LOGO H6.5	DOCCETTA RINFORZATA C/LOGO H6.5
17	L106/V.02	S/S DIFFUSER SCREW	VITE DIFFUSORE ACC.INOX 304L DM.10
18	L109.01	BAYONET RING	ANELLO CROMATO
19	A.5.011	COFFEE BOILER PIN STRADA S/S	PERNO CALDAIA CAFFE' STRADA AISI 304
20	F.2.014	OR 4150 VITON GS/3	OR 4150 VITON 75 SHA
21	L128	TEE FITTING G1/4M TREATED	RACCORDO A T G1/4M TRATTATO
22	L276.01S	L276.01 BRACKET	STAFFA SINGOLA A CLIP X L276.01
23	I.1.049	M6 S/S HEX NUT UNI5588	DADO M6 INOX UNI5588
24	RONDELLA6X12	S/S WASHER 6x12x1,5	RONDELLA INOX 6X12 SP.1.5
25	I.1.087	SCREW M6 INOX	RONDELLA SPACCATA INOX M6
26	I.1.058	M6X20 S/S HEX HEAD SCREW	VITE 6X20 INOX ESAGONO
Item	Part number/Codice	Description	Descrizione

* = Number of groups / Numero gruppi



la marzocco
handmade in florence

COFFEE BOILER





la marzocco

handmade in florence

COFFEE BOILER

Caldaia Caffè

1	I.1.006	M4X8 S/S BUTTON PHILLIPS HEAD SCREW	VITE INOX M4X8 T9 H2.5 TBB TCR A2-70
2	C.1.125	LEVER EXTENSION STRADA EP	ESTENSIONE LEVA PADDLE EP
3	I.1.005	M5x10 S/S HEX ALLEN BOLT	BULLONE INOX 5X10 TESTA BRUGOLA
4	C.2.020	LINEA PADDLE BAKELITE HANDLE	MANIGLIA PADDLE BAKELITE LINEA
5	F.1.022	CAP FOR SOCKET HEAD SCREW M5	CAPPUCCIO PER VITE A BRUGOLA M5
6	F.1.020	EXPOSED GROUP COVER GS3 MP	COPERTURA GRUPPO ESPOSTO GS3 MP
7	C.1.068.01	S/STEEL SLOTTED RING FOR GS3 PADDLE	ANELLO C/FERITOIA PADDLE GS/3
8	I.1.029	COUNTERBORING RING S/S X PADDLE	ANELLO DISTANZIALE M5 5X7X4mm
9	F.1.021.S	EXPOSED GROUP COVER RING STRADA	ANELLO COPERTURA GRUPPO ESPOSTO STRADA
10	F.1.025	STRADA GROUP NECK SILICONE GASKET	GUARNIZIONE SILICONE COLLO GRUPPO STRADA
11	H.1.022	O-RING 15,6X1,78 (2062 2-016)VITON GREEN	O-RING 15,6X1,78 (2062 2-016)VITON VERDE
12	L100/H	3-WAY SOLENOID VALVE PLUNGER	NUCLEO MOBILE X EV.3 VIE
13	L100/G.01	SV COIL 220-240V 8W UL CSA VDE	BOBINA EV 220-240V 8W UL CSA VDE
	L100/G200	SOLENOID COIL 200V	BOBINA PER ELETTROVALVOLA 200V
14	A.1.019	G1/4"-G1/8" FITTING	NIPPLO 1/4-1/8 SCARICO GRUPPO
15	A.2.103	G1/4-6 90° RAPID CONNECTION FITTING	RACCORDO RAPIDO CURVO 6-G1/4
16	T.3.006	PTFE TUBE 6x4mm	TUBETTO PTFE 6*4mm
17	I.1.028	CAP BOLT PADDLE M5 EX. CH4 AISI304	CAP BOLT PADDLE M5 EX. CH4
18	A.5.016.01	PLASTIC FASTENER 750X7.5	FASCETTA NERA 750x7.5 NYLON
19	F.7.001	INSULATION PANEL STRADA COFFEE BOILER	ISOLANTE C. CAFFE' STRADA
20	I.1.039	S/S WASHER 5X10X1	RONDELLA INOX 5X10X1
Item	Part number/Codice	Description	Descrizione

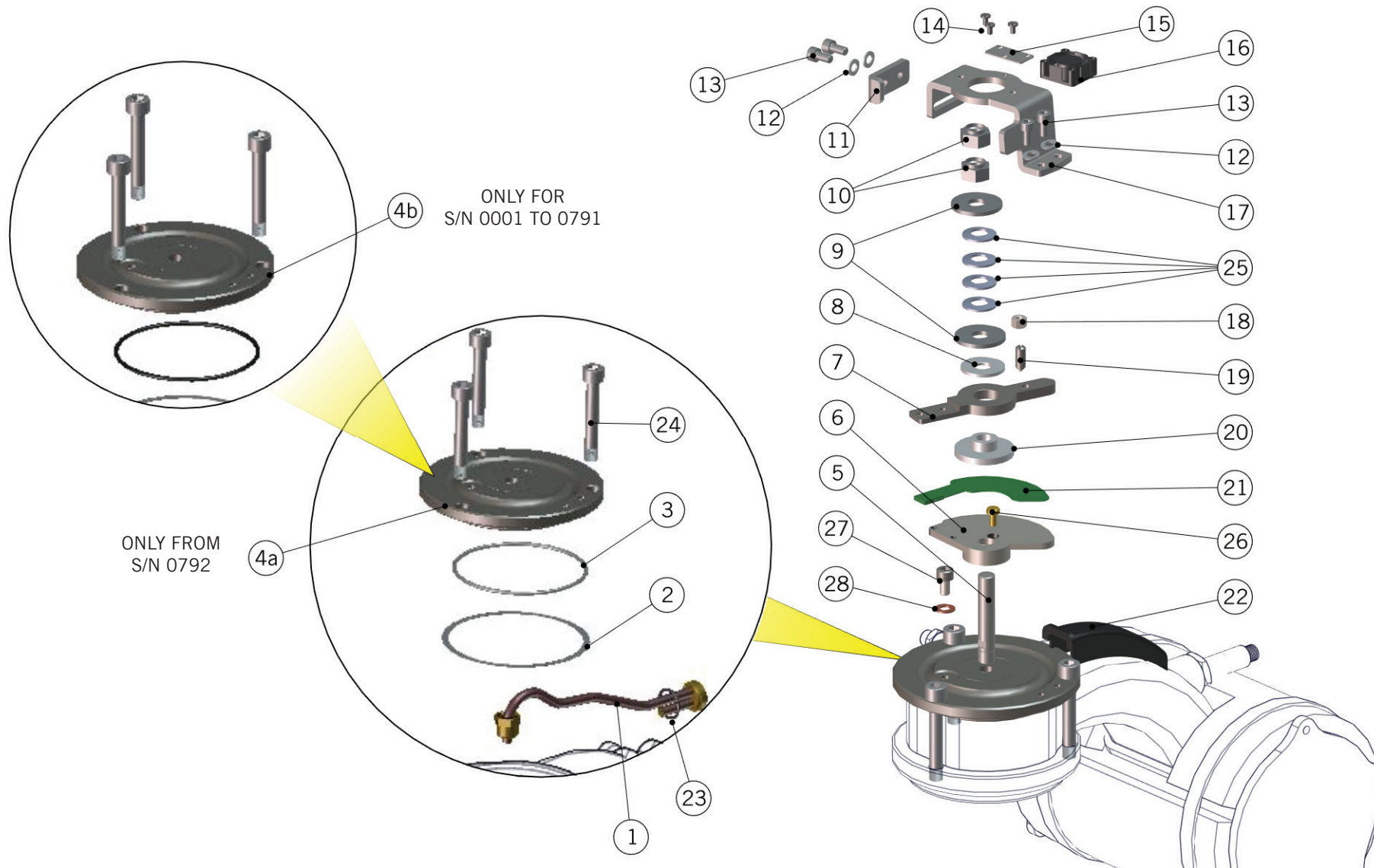
* = Number of groups / Numero gruppi



la marzocco

handmade in florence

ELECTRONIC PADDLE AND GROUP





la marzocco

handmade in florence

ELECTRONIC PADDLE AND GROUP

Paddle Elettronico e Gruppo

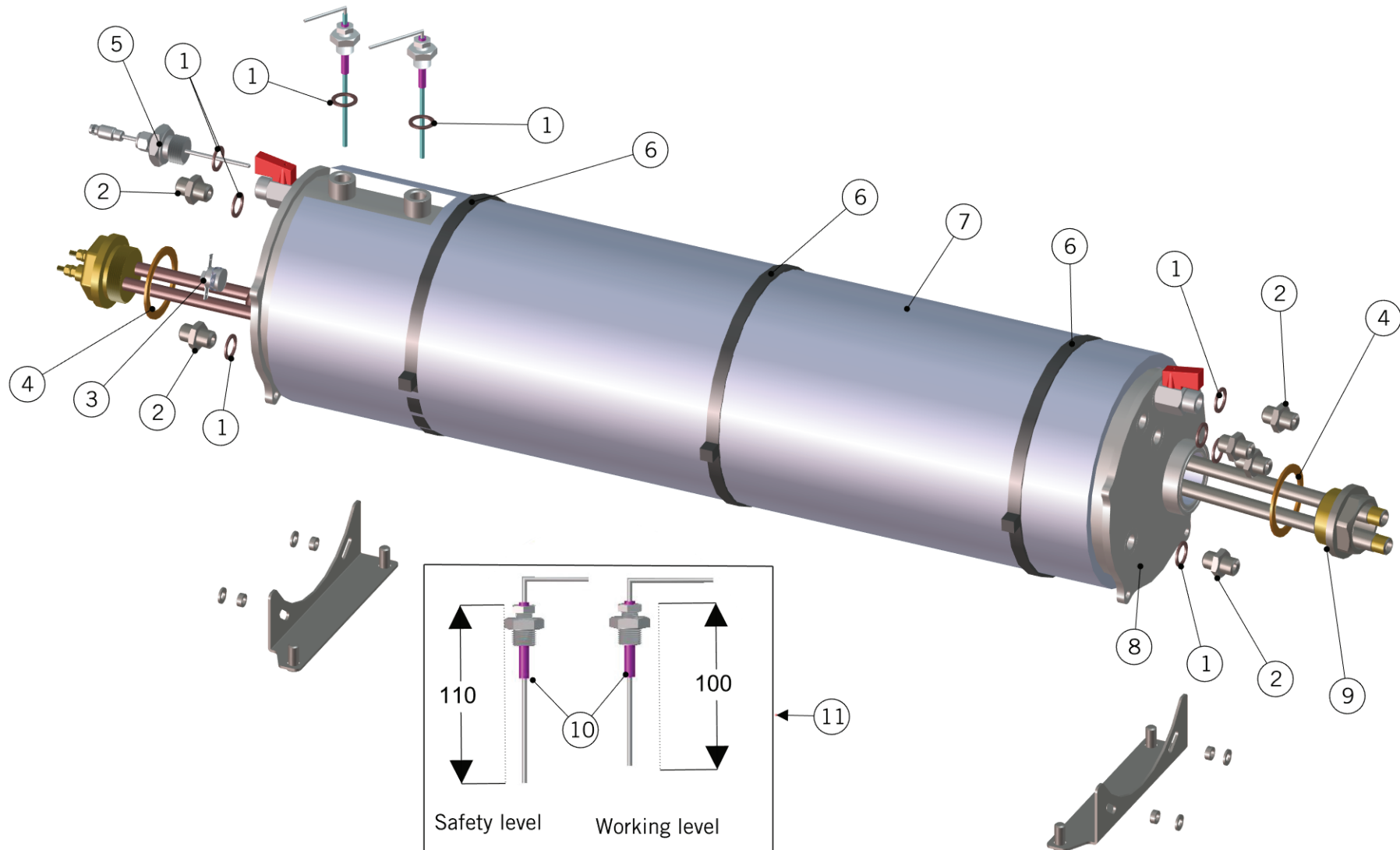
1	TL30.03	INTERNAL TUBE GS3 GROUP TREATED	TUBO INTERNO GRUPPO GS3 TRATT. ALIM.
2	L103/B	FIBER GASKET 87X81X0,5	GUARNIZ. PIANA 87X81X0.5 NOVUS
3	L103/A	ORING 2-151 VITON	GUARNIZIONE OR 8-2-151 VITON
4a	A.5.025.01	S/S GROUP CAP STRADA EP	COPERCHIO AISI 316L STRADA EP
4b	L103/EP	GROUP CAP STRADA EP	COPERCHIO STRADA EP
5	A.5.017	M10 PIN FOR PADDLE STRADA EP	PERNO M10 PADDLE EP STRADA
6	F.1.030.01	POTENTIOMETER SUPPORT EP	SUPPORTO POTENZIOMETRO EP
7	C.1.124.02	EP PADDLE LEVER	LEVA PADDLE EP
8	F.1.032	LOW TEFLON WASHER PADDLE EP	RONDELLA TEFLON BASSA PADDLE EP
9	I.1.089	S/S WASHER 10X27X2 PADDLE EP	RONDELLA ACCIAIO INOX 10X27X2 PADDLE EP
10	I.1.034	S/S NUT M10 HEX17 H.8	DADO INOX M10 ES 17 H.8
11	C.1.128	EP POTENTIOMETER LEVER STOP	FERMO MASSIMO PER REOSTATO
12	I.1.039	S/S WASHER 5X10X1	RONDELLA INOX 5X10X1
13	I.1.005	M5x10 S/S HEX ALLEN BOLT	BULLONE INOX 5X10 TESTA BRUGOLA
14	VITE3X6	S/S SCREW 3X6 PADDLE	VITE INOX 3X6 PADDLE
15	C.1.135	COOLING FAN BRACKET STRADA EP	STAFFA VENTOLINA DI RAFFREDDAMENTO
16	E.2.034	EP GROUP FAN 12V 25X25MM	VENTOLINA GRUPPO EP 12V 25X25MM
17	C.1.123.02	BRACKET FOR EP	CAVALLOTTO PADDLE EP
18	I.1.049	M6 S/S HEX NUT UNI5588	DADO M6 INOX UNI5588
19	E.2.033.SC	WIPER X POTENZIOMETRO 2 - 6 N	WIPER X POTENZIOMETRO 2 - 6 N
20	F.1.031	TEFLON GROUP BUSHING EP	BOCCOLA LEVA PADDLE EP
21	E.2.033	POTENTIOMETER	POTENZIOMETRO W/O VENTS
22	F.1.026	GROUP WIRE PROTECTION STRADA	CANALINA COLLO GRUPPO STRADA
23	H.1.009	O-RING 15,6X1,78 (2-016) FPM 75 BLACK	O-RING 15,6X1,78 (2-016) FPM 75 NERO
24	L110.01	M8X52 S/S ALLEN BOLT (THR 8,5)	BULLONE 8X52 FIL.8.5 BRUGOLA ACC.INOX
25	I.5.003	BELLEVILLE SPRING PADDLE EP	MOLLA A TAZZA PER PADDLE EP
26	VITE4X10	BRASS SCREW 4X10 CYLIND. HEAD GS/3	VITE OTTONE 4X10 T CILINDR
27	L120/2	M6x10 S/S HEX ALLEN SCREW	BULLONE ACC.INOX 6X10 T.BRUG.
28	L120/2A	COPPER WASHER 12x6x1	RONDELLA RAME 6X12X1
Item	Part number/Codice	Description	Descrizione

* = Number of groups / Numero gruppi



la marzocco
handmade in florence

STEAM BOILER





la marzocco

handmade in florence

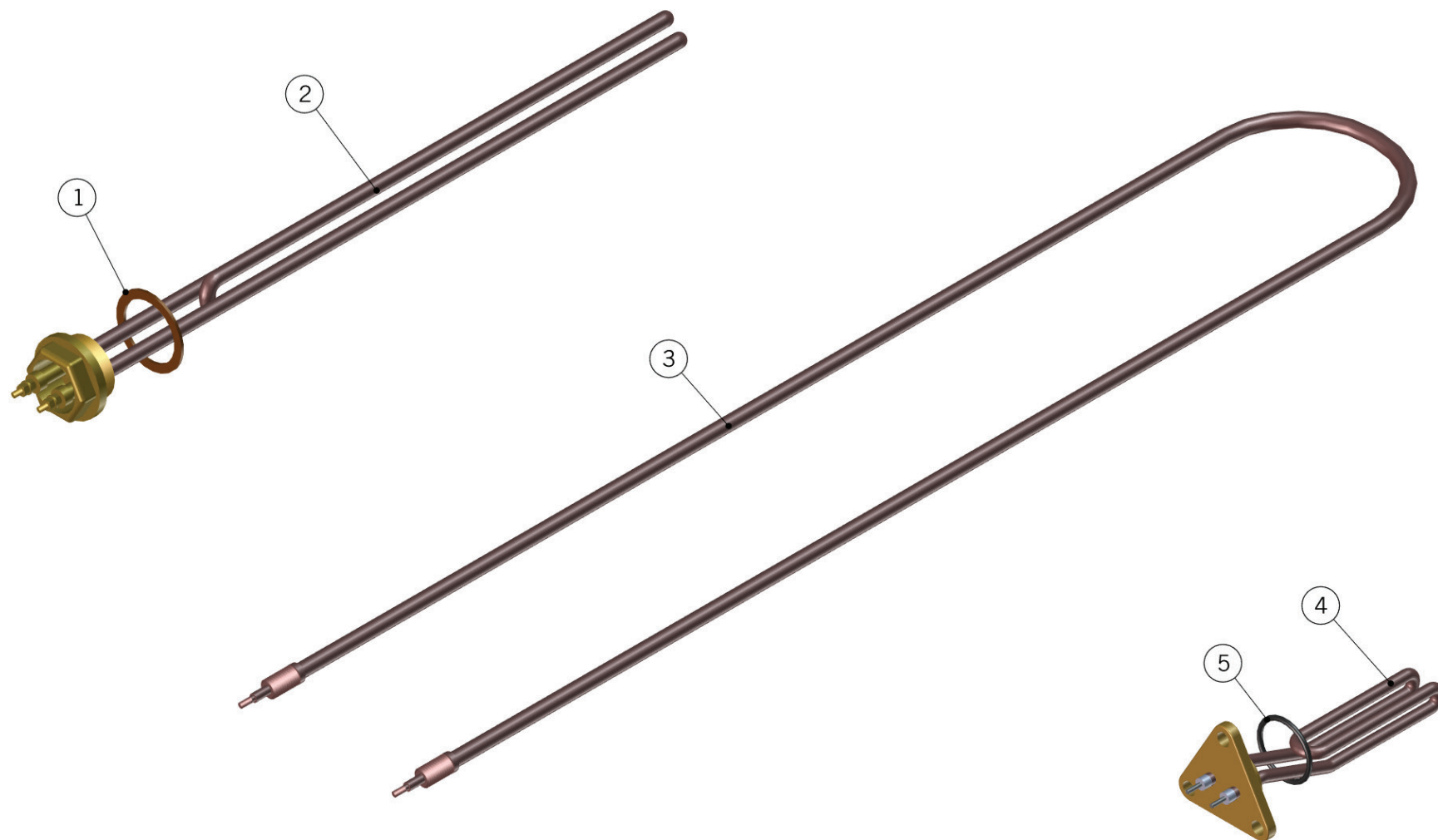
STEAM BOILER

Caldaia Vapore

1	L100/1A	COPPER WASHER 19x13,5x1,5	RONDELLA RAME 13.5X19X1.5
2	L037/3.01	G1/4" NIPPLE FITTING	NIPPLO 1/4M. ES19 TRATT. TEA
3	L276.01	KLIXON TRIP FREE 130° THERMOSTAT	TERMOSTATO KLIXON TRIP FREE TEMP 130°
4	LR360	1-1/4 HEATER ELEMENT GASKET	GUARNIZIONE PIANA DM.55X42X2
5	E.1.005	PT1000 TEMPERATURE PROBE	SONDA DI TEMPERATURA PT1000
6	A.5.016.01	PLASTIC FASTENER 750X7.5	FASCETTA NERA 750x7.5 NYLON
7	F.7.003	INSULATION PANEL 3GR STRADA STEAM B.	ISOLANTE C. VAPORE STRADA 3GR
	F.7.002	INSULATION PANEL 2GR STRADA STEAM B.	ISOLANTE C. VAPORE STRADA 2GR
8	L.1.003.*	STEAM BOILER STRADA *GR	CALDAIA VAPORE STRADA *GR
9	T.1.019.02	PREHEATER 3GR L584 MM WITH Y JOINT	PRERISCALDATORE 3GR L 584 MM CON Y
	T.1.015.02	PREHEATER 2GR L384 MM WITH Y JOINT	PRERISCALDATORE 2GR L 384 mm CON Y
10	LA052/1	TEFLON INSULATOR PROBE	ISOLATORE IN TEFLON X SONDA
11	LA052	WATER LEVEL PROBE	SONDA LIVELLO TL10/B 140MM.
Item	Part number/Codice	Description	Descrizione

* = Number of groups / Numero gruppi

HEATING ELEMENTS





la marzocco

handmade in florence

HEATING ELEMENTS

Resistenze Elettriche

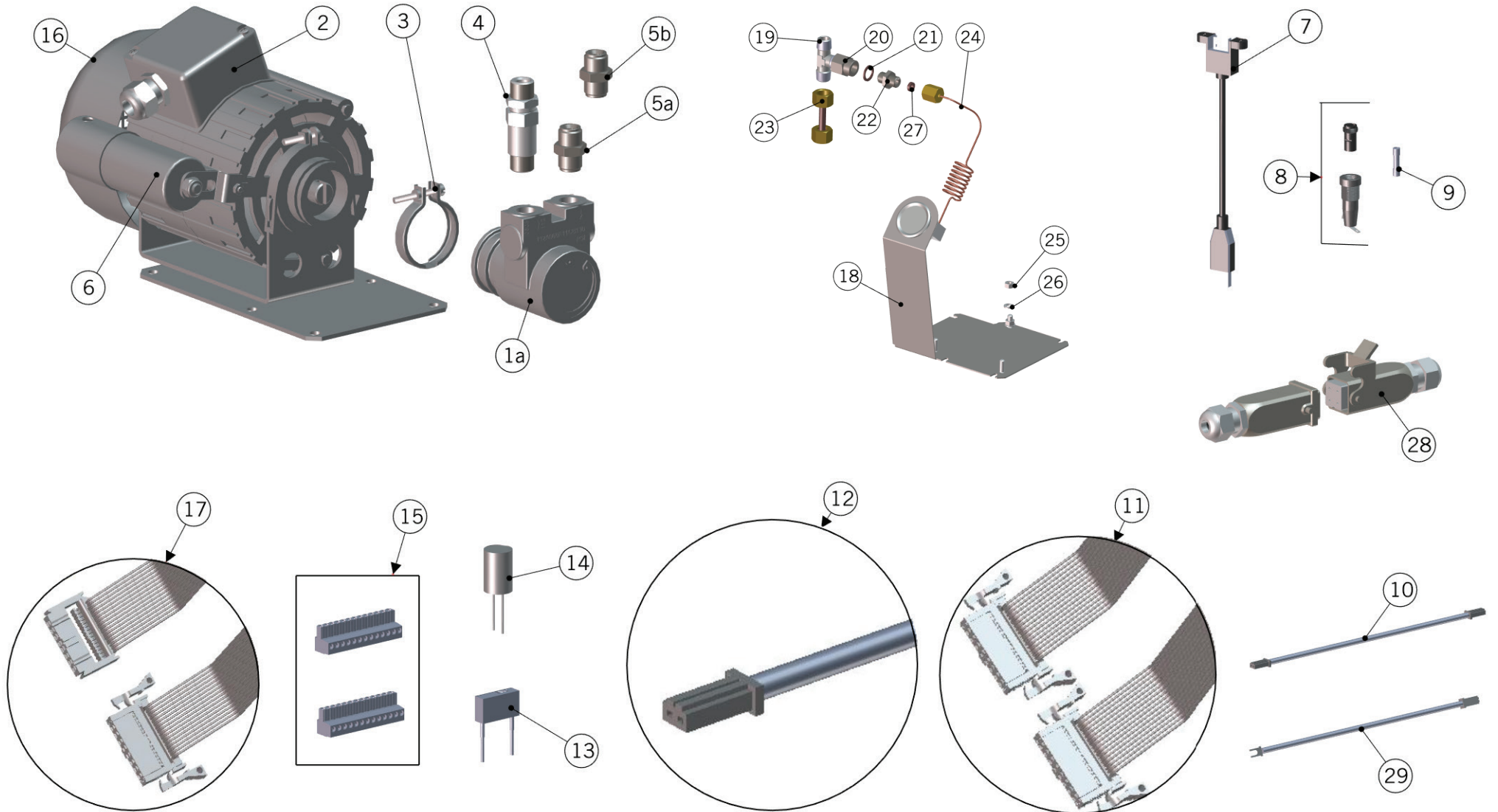
1	LR360	GASKET D55x42x2	GUARNIZIONE PIANA D55x42x2
5	F.2.014	O-RING, ELEMENT	OR 4150 VITON 75 SHA
2 GROUPS / 2 GRUPPI		STEAM BOILER HEATING ELEMENTS	RESISTENZE PER CALDAIA VAPORE
	2	LR357/200B.03	HEATING ELEMENT W3000 V200 CM39 1-1/4 RP
		LR357/220B.03	HEATING ELEMENT W3000 V220 CM39 1-1/4 RP
		LR357/380B.03	HEATING ELEMENT W3000 V380 CM39 1-1/4 RP
		E.6.017	HEATING ELEMENT W3000 V240 CM39 1-1/4 RP AU
	3		CUPWARMER HEATING ELEMENTS
		LR370	CUPWARMER HEATING ELEMENT 280W 220V
	4		COFFEE BOILER HEATING ELEMENTS
		E.6.004.02	HEATING ELEMENT W800 V220 TRIANG.FL. RP
		E.6.006.02	HEATING ELEMENT W500 V200 TRIANG.FL. RP
3 GROUPS / 3 GRUPPI		STEAM BOILER HEATING ELEMENTS	RESISTENZE PER CALDAIA VAPORE
	2	LR356/200B.03	HEATING ELEMENT W4000 V200 CM50 1-1/4 RP
		LR356/220B.03	HEATING ELEMENT W4000 V220 CM50 1-1/4 RP
		LR356/380B.03	HEATING ELEMENT W4000 V380 CM50 1-1/4 RP
	3		CUPWARMER HEATING ELEMENTS
		LR371	CUPWARMER HEATING ELEMENT 400W 220V
	4		COFFEE BOILER HEATING ELEMENTS
		E.6.004.02	HEATING ELEMENT W800 V220 TRIANG.FL. RP
		E.6.006.02	HEATING ELEMENT W500 V200 TRIANG.FL. RP
	Item	Part number/Codice	Description

* = Number of groups / Numero gruppi



la marzocco
handmade in florence

ELECTRICAL SYSTEM AND PUMP





la marzocco

handmade in florence

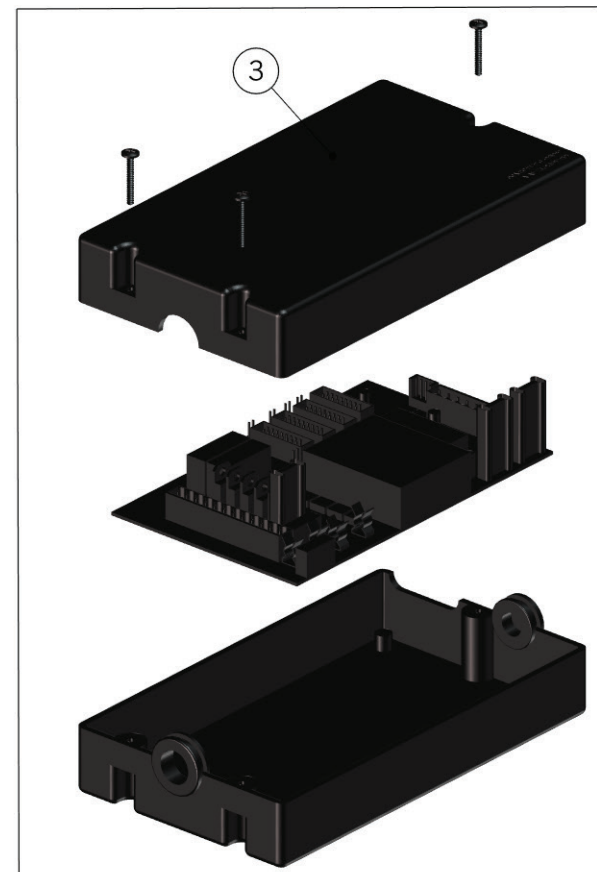
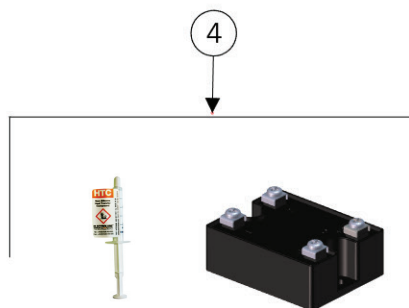
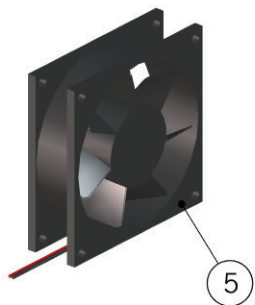
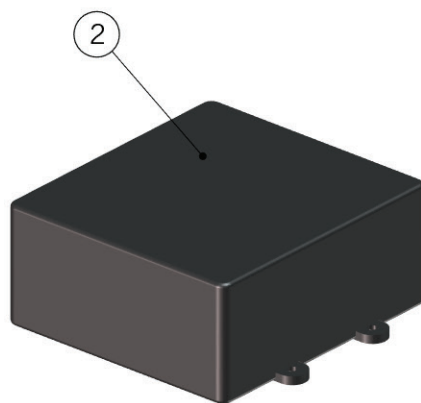
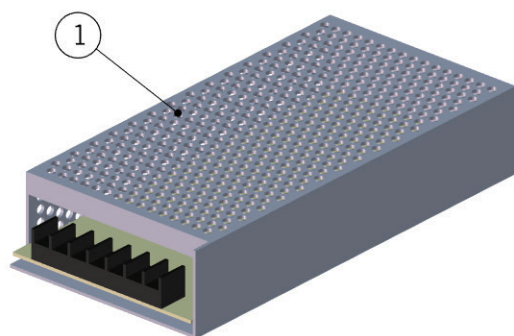
ELECTRICAL SYSTEM AND PUMP

Impianto Elettrico e Pompa

1	L290/1.01	PUMP 150 LT/H	CORPO POMPANTE 150 L/H
	L290/2.01	PUMP 200 LT/H	CORPO POMPANTE 200 L/H
2	L290/8UL	UL PUMP MOTOR V.220 50/60 HZ	MOTORE CARENATO CHIUSO
3	L290/C	PUMP CLAMP	FASCETTA PER POMPA
4	L032/P.01	CHECK VALVE G3/8M TREATED	VALVOLA DI RITEGNO G3/8M TRATTATA
5a	L305/N.01	G3/8"M-G3/8"M NIPPLE FITTING	NIPPLO 3/8 M - 3/8 M C/TRATT TEA
5b	L306/G.01	G3/8"-3/8" COMPR. FITTING TEA	NIPPLO G3/8-3/8" COMPR. TEA
6	L290/CUL	10microF CAPACITOR (L290/8UL MOTOR)	CONDENSATORE 10MF X MOTORE
7	E.2.040	USB CABLE LINEA PB / STRADA EP	PROLUNGA USB PER LINEA PB / STRADA EP
8	E.2.004	UL FUSE HOLDER	PORTAFUSIBILE UL
9	E.2.003	UL FUSE FOR GB/5 2A 250V.	FUSIBILE UL X GB/5 2A 250V.
10	E.4.004.01	SSR - BRAIN CABLE	CAVETTO RELE' - CENTRALINA
11	E.2.027	DISPLAY CABLE (ONLY FOR S/N 0001 TO 0923)	CAVO COLLEGAMENTO DISPLAY (DAL S/N 0001 AL 0923)
	E.2.027.01	DISPLAY CABLE W/CLIPS (FROM S/N 0924)	CAVO COLLEGAMENTO DISPLAY C/MOLLETTE (DAL S/N 0924)
12	E.4.054	STRADA TEA CABLE	CAVO TE' STRADA
13	L206	FILTER EMC FOR GB/5	FILTRO EMC PER GB/5
14	E.2.030	2x22nF+0,1microF FILTER	FILTRO 2x22nF+0.1microF
15	E.1.001.9/13	LILY BOARD CONNECTORS	CONNETTORI LILY
16	F.6.004	PLASTIC FAN COVER - PUMP MOTOR	COPRIVENTOLA ZINCATO X MOTORE L290/8UL
17	LAD3D5/C05	3D5 BUTTON BOX CABLE CM110	CAVO PULSANTIERA 3D5 CM.110 CON ALETTA
18	C.1.329	PUMP PRESSURE GAUGE BRACKET AISI 430	STAFFA MANOMETRO POMPA AISI 430
19	A.2.022	TEE FITTING G3/8M	RACCORDO T G3/8M
20	A.2.004	G1/4F - G3/8F FITTING W/TREAT.	RACCORDO G1/4F - G3/8F CON TRATT.
21	L100/1A	COPPER WASHER 19x13,5x1,5	RONDELLA RAME 13.5X19X1.5
22	L037/3.01	G1/4" NIPPLE FITTING	NIPPLO 1/4M. ES19 TRATT. TEA
23	T.1.056	TUBE EXTENSION FOR KOREA	TUBO PROLUNGA POMPANTE PER COREA
24	E.3.001.02	PRESSURE GAUGE 0-18 BAR WITH PIPE	MANOMETRO 0-18 BAR + CAPILLARE
25	I.1.049	M6 S/S HEX NUT UNI5588	DADO M6 INOX UNI5588
26	RONDELLA6X12	S/S WASHER 6x12x1,5	RONDELLA INOX 6X12 SP.1.5
27	L137/3	11 MM.FERRULE WITH 5.2 MM.HOLE	GHIANDINA DM.11 FORO 5.2 H=4.5
28	E.4.044	PUMP CABLE W/RAPID WATERPROOF CONNECTOR	CAVO POMPA C/CONNETTORE RAPIDO IP67
29	E.4.004	TRIAC - BRAIN CABLE	CAVETTO TRIAC - CENTRALINA
Item	Part number/Codice	Description	Descrizione

* = Number of groups / Numero gruppi

ELECTRICAL SYSTEM AND PUMP





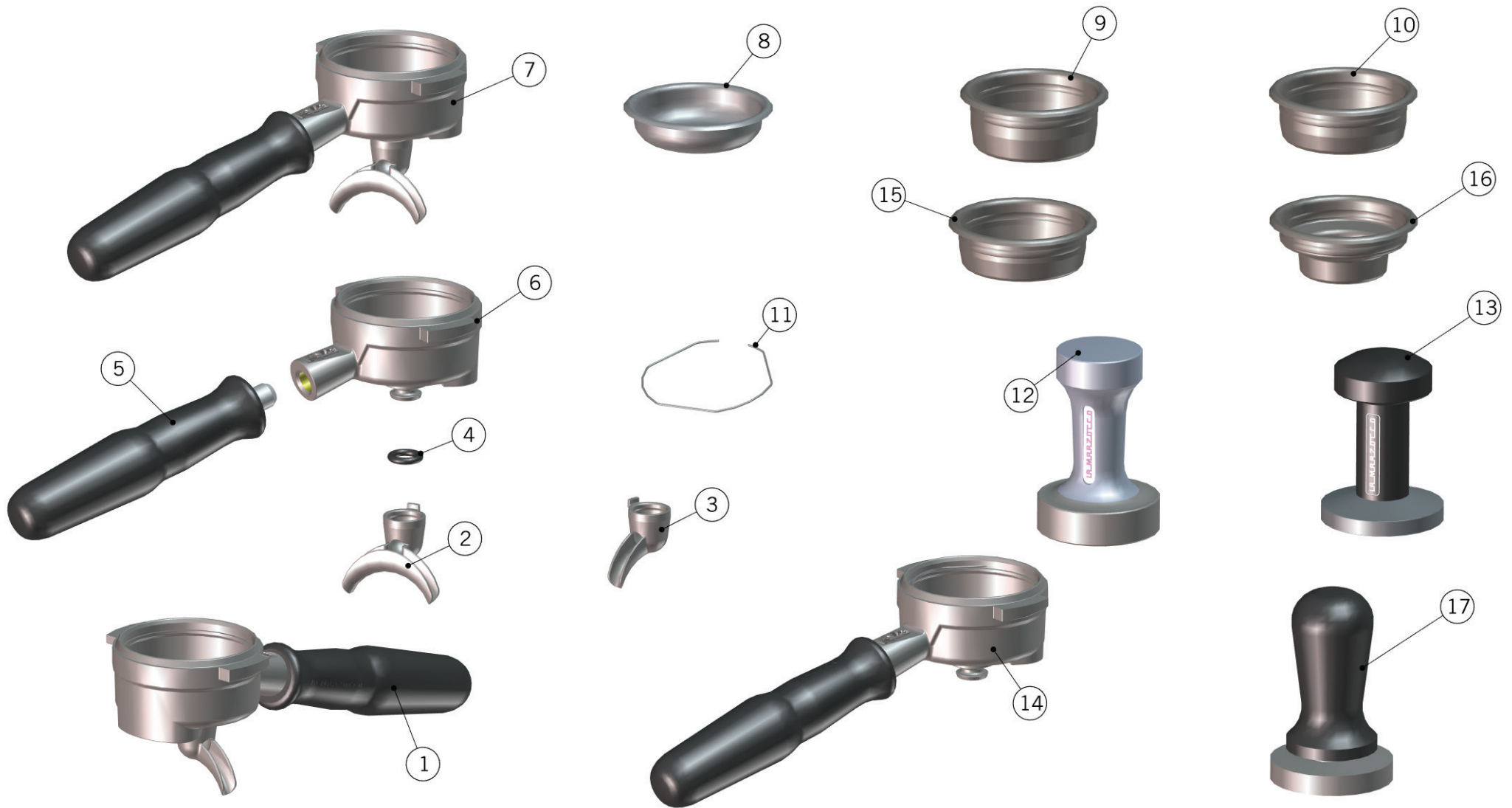
la marzocco

handmade in florence

ELECTRICAL SYSTEM AND PUMP

Impianto Elettrico e Pompa	1	E.2.024.02	STRADA EP POWER SUPPLY	ALIMENTATORE STRADA EP
	2	E.1.020	PUMPS BOARD STRADA EP	SCHEDA POMPE STRADA EP
	3	E.1.001.EP	BRAIN STRADA EP	DOSATURA PER STRADA EP
	4	E.4.029.R	SSR 50A 240V W/THERMAL COMPOUND	RELE' 50A 240V C/PASTA TERMICA
		E.4.010.01.R	SSR 25A 240V W/THERMAL COMPOUND	RELE' 25A 240V C/PASTA TERMICA
		E.4.035.R	SSR 25A 480V W/THERMAL COMPOUND	RELE' 25A 480V C/PASTA TERMICA
	5	E.2.025	FAN 24V 80X80mm	VENTOLA 24V 80X80mm
Item	Part number/Codice	Description		Descrizione
* = Number of groups / Numero gruppi				

PORTAFILTER ASSEMBLY





la marzocco

handmade in florence

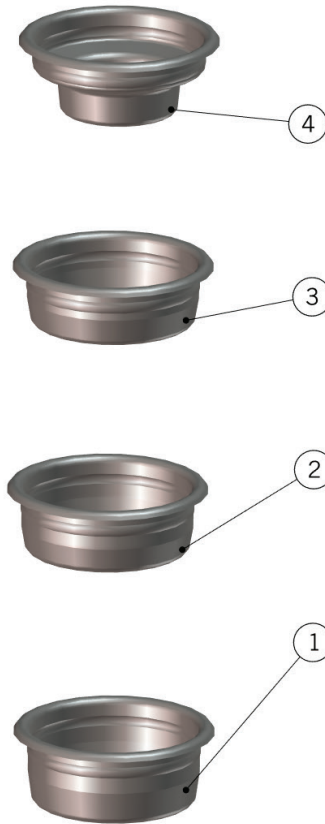
PORTAFILTER ASSEMBLY


Portafiltri

1	L111/1AC	STAINLESS STEEL PORTAFILTER -1 CUP SPOUT	PORTAFILTRO INOX UNA TAZZA
2	A.5.014.01	S/S DOUBLE SPOUT	BECCUCCIO DOPPIO INOX
3	A.5.013.01	S/S SINGLE SPOUT	BECCUCCIO SINGOLO INOX
4	H.1.017.02	O-RING 9,23x3,37 EPDM FDA	O-RING 9,23x3,37 EPDM FDA
	H.1.017	O-RING 9.12X3.53 (2-204) EPDM (STANDARD PRODUCTION ORING)	O-RING 9.12X3.53 (2-204) EPDM (VERS. STANDARD IN PRODUZIONE)
5	L112/G12	PORTAF. HANDLE - RUBBER 12MM	MANOPOLA PORTAF. GOMMA DM.12
6	L111/SS.01	S/S PORTAFILTER AISI 304L	PORTAFILTRO AISI 304L
7	L111/2NAC	S/S PORTAFILTER WITH 2 CUP SPOUT	PORTAFILTRO INOX 2 TAZZE FISSO
8	L115/C	BLIND FILTER	FILTRO CIECO X LAVAGGIO
9	F.3.026.S.01	21g HIGH PRECISION FILTER STRADA LOGO	FILTRO 21g ALTA PRECISIONE LOGO STRADA
10	F.3.027.S.01	17g HIGH PRECISION FILTER STRADA LOGO	FILTRO 17g ALTA PRECISIONE LOGO STRADA
11	L113	PORTAFILTER SPRING	MOLLETTA FERMAFILTRO
12	F.3.030	ANODIZED BALCK SINGLE-DOUBLE TAMPER	PRESSINO SINGOLO-DOPPIO ANODIZZATO NERO
13	F.3.031	ANODIZED DOUBLE TAMPER S/S US VERSION	PRESSINO DOPPIO VERSIONE US ANODIZZATO
14	L111/SS.R	STAINLESS STEEL PORTAFILTER WITH HANDLE	PORTAFILTRO INOX CON MANICO
15	F.3.028.S.01	14g HIGH PRECISION FILTER STRADA LOGO	FILTRO 14g ALTA PRECISIONE LOGO STRADA
16	F.3.029.S.01	S/S FILTER BASKET 7GR C/LOGO STRADA	FILTRO INOX ALTA PRECIS 7GR LOGO STRADA
17	F.3.039	CALIBRATED TAMPER	PRESSINO DINAMOMETRICO
Item	Part number/Codice	Description	Descrizione


* = Number of groups / Numero gruppi

FILTER BASKET






QL3W4V8628VV
F 3 028



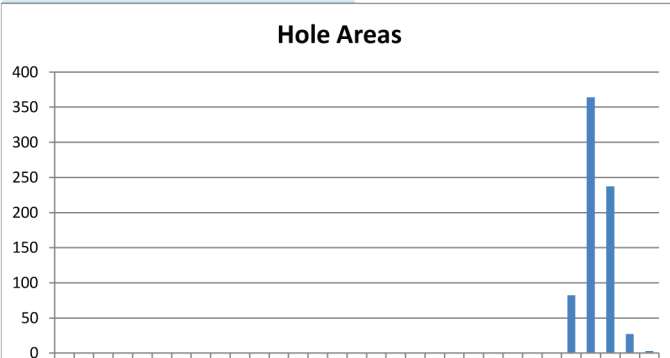
Jan 11, 2012

Pass Sample of Actual Image

Attribute	Status
Hole Count	Pass
Acircularity	Pass
Total Area	Pass
Hole Area	N/A
Overall Quality	Pass
Diameter	Pass
Hole Area Min	Pass
Hole Area Max	Pass



Hole Areas



Bin Range	Count
150-175	80
175-200	360
200-225	240
225-250	20
250-275	10



la marzocco

handmade in florence

FILTER BASKET

Filtri	1	F.3.026.S.01	21g HIGH PRECISION FILTER STRADA LOGO	FILTRO 21g ALTA PRECISIONE LOGO STRADA
	2	F.3.027.S.01	17g HIGH PRECISION FILTER STRADA LOGO	FILTRO 17g ALTA PRECISIONE LOGO STRADA
	3	F.3.028.S.01	14g HIGH PRECISION FILTER STRADA LOGO	FILTRO 14g ALTA PRECISIONE LOGO STRADA
	4	F.3.029.S.01	S/S FILTER BASKET 7GR C/LOGO STRADA	FILTRO INOX ALTA PRECIS 7GR LOGO STRADA
	Item	Part number/Codice		Description

* = Number of groups / Numero gruppi



la marzocco

handmade in florence

HOSE AND ACCESSORIES





la marzocco

handmade in florence

HOSE AND ACCESSORIES

Tubi e Accessori

1	T.5.000	50CM S/S BRAIDED HOSE, G3/8 (TEA)	TUBO FLEX INOX APPRV.VDE G3/8F 50CM TEA	
	L306/050	50CM S/S BRAIDED HOSE 3/8" COMPR. NSF	TUBO FLEX INOX 3/8" COMPR. 50CM NSF	
	T.5.001	120CM S/S BRAIDED HOSE G3/8 (TEA)	TUBO FLEX INOX APPRV.VDE G3/8F 120CM TEA	
	L306/120	120CM S/S BRAIDED HOSE 3/8" COMPR. NSF	TUBO FLEX INOX 3/8" COMPR. 120CM NSF	
	T.5.002	210CM S/S BRAIDED HOSE G3/8 (TEA)	TUBO FLEX INOX APPRV.VDE G3/8F 210CM TEA	
	T.5.003	210CM S/S BRAIDED HOSE 3/8" COMPR. NSF	TUBO FLEX INOX 3/8" COMPR. 210CM NSF	
	L306/210	210CM S/S BRAIDED HOSE, G3/8 NSF	TUBO FLEX INOX G3/8F 210CM NSF	
	L306/210/C	210CM S/S BRAIDED HOSE, G3/8 NSF CURVED	TUBO FLEX INOX G3/8F 210CM NSF C/CURVA	
	2	L308	CLEAR ARMoured DRAIN HOSE	TUBO PU AIR SCARICO ACQUA DIA 20
	3	L312	HOSE CLAMP	FASCETTA SERRATUBO 16/25 H.8
	4	UT107	BENT WRENCH WR14 FOR GROUP TUBE	CHIAVE PIEGATA CH14 PER TUBO GRUPPO
	5	A.2.022	TEE FITTING G3/8M	RACCORDO T G3/8M
	6	V067	LA MARZOCCO PURO CAFF POWDER	POLVERE LA MARZOCCO PURO CAFF
	7	UT005	BALL END HEX WRENCH	CHIAVE BRUGOLA 0.5 CON SFERA X GS/3/STRA
8	E.2.029	4GB USB KEY WITH STRADA LOGO	CHIAVETTA USB 4GB C/LOGO STRADA	
9	E.4.025.01	KIT AVR PROGRAMMER - USB COMPLETE	KIT PROGRAMMAZIONE AVR - USB COMPLETO	
10	V088	PALLO ESPRESSO TOOL	PALLO SPAZZOLA X PULIZIA MACCH.CAFFE'	
11	F.9.000	MULTIPLE PARAMETER TEST KIT	KIT PER ANALISI DELL'ACQUA	
12	F.9.003	TDS METER DIGITALE x10 PPM (0 - 9990ppm)	TDS METER DIGITALE x10 PPM (0 - 9990ppm)	
13	UT108	BENT WRENCH WR13 FOR GROUP TUBE	CHIAVE PIEGATA CH13 PER TUBO GRUPPO	
14	F.1.065	HTC THERMAL COMPOUND SYRINGE 2ML	SIRINGA GRASSO TERMICO HTC 2ML	
Item	Part number/Codice	Description	Descrizione	

* = Number of groups / Numero gruppi

LA MARZOCCO SRL
Via La Torre, 14/H
Localita' La Torre
50038 Scarperia e San Piero
(Florence) - ITALY
T. +39 055 849 191
F. +39 055 849 1990
info@lamarzocco.com
www.lamarzocco.com